

MSP серия

Система активных мониторов

MSP7 STUDIO

MSP5 STUDIO

Активный сабвуфер

SW10 STUDIO



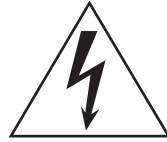
Эталонные активные мониторы и сабвуфер

РУКОВОДСТВО ПОЛЬЗОВАТЕЛЯ



Вышеприведенное предупреждение расположено на задней панели устройства.

Предупреждающие знаки



Значок молнии со стрелкой в равностороннем треугольнике предназначен для предупреждения пользователя о присутствии в корпусе продукта неизолированного «опасного напряжения», которое может вызвать опасный электрический удар.



Восклицательный знак в равностороннем треугольнике предназначен для предупреждения пользователя о наличии в сопроводительной документации важных инструкций по эксплуатации или обслуживанию.

ИНСТРУКЦИИ ПО БЕЗОПАСНОСТИ

- 1 Внимательно прочтите эти инструкции.
- 2 Выполняйте эти инструкции.
- 3 Учтите все предупреждения.
- 4 Следуйте всем инструкциям.
- 5 Не используйте устройство вблизи источников влаги.
- 6 Протирайте устройство только сухой тканью.
- 7 Не закрывайте вентиляционные отверстия. Установите изделие в соответствии с инструкциями изготовителя.
- 8 Не устанавливайте прибор вблизи источников высокой температуры типа радиаторов, печей, или других устройств (включая усилители).
- 9 Не разбирайте и не переделывайте вилку сетевого кабеля. Вилка может быть двух типов: поляризованной или заземляющей. Поляризованная вилка имеет два плоских контакта, один из которых, более широкий. Вилка заземляющего типа имеет три контакта - два штыревых, для подачи напряжения, и третий заземляющий. Широкий контакт, или третий заземляющий, предусмотрен для вашей безопасности. Не пытайтесь включить прибор в сеть, если вилка не соответствует розетке. Пригласите электрика для установки новой розетки.
- 10 Предохраняйте сетевой шнур от перегибов, зажимов, излишнего натяжения и давления особенно возле розетки, к которой подключен прибор, и на выходе из прибора.

- 11 Используйте только аксессуары предлагаемые изготовителем в комплекте.

- 12 Устанавливайте устройство только на подставки и стенды указанные изготовителем, или продаваемые вместе с аппаратом. Будьте осторожны при перемещении устройства.



- 13 Не оставляйте устройство включенным в сеть во время грозы. Также выключайте его, если в течение длительного времени не будете им пользоваться.
- 14 При необходимости ремонта устройства обращайтесь только к квалифицированным специалистам. Если устройство было повреждено (например, оборвался шнур источника питания, повреждена вилка, была пролита на аппарат жидкость, или какие-либо предметы попали внутрь, устройство находилось во влажном месте или под дождем, не работает как обычно) необходимо срочно обратиться в сервисный центр.

ПРЕДУПРЕЖДЕНИЕ

ВО ИЗБЕЖАНИЕ РИСКА ВОЗНИКНОВЕНИЯ ПОЖАРА ИЛИ УДАРА ТОКОМ, НЕ ИСПОЛЬЗУЙТЕ ЭТОТ АППАРАТ ПОД ДОЖДЕМ ИЛИ ВО ВЛАЖНЫХ МЕСТАХ.

(98-6500)

ВАЖНО

Пожалуйста, впишите сюда серийный номер устройства.
Модель:
Серийный номер:
Серийный номер указан на нижней или задней панели устройства. Храните данное руководство пользователя в надежном месте для наведения справок в дальнейшем.



Благодарим Вас за приобретение активных мониторов и активного сабвуфера YAMAHA. Чтобы в полной мере реализовать преимущества этой системы и добиться наилучшего качества звучания при максимальном сроке службы, пожалуйста, внимательно прочтите данное руководство, прежде чем приступить к эксплуатации активных мониторов и сабвуфера. Храните руководство в надежном месте, чтобы при необходимости Вы могли к нему обратиться.

Содержание

4 Меры предосторожности

5 Настройка оптимального звучания мониторов

Регуляторы и их функции

11 MSP7 STUDIO, MSP5 STUDIO

12 SW10 STUDIO

13 Технические характеристики

14 Габаритные размеры

15 Эксплуатационные показатели

15 Блок-схема

МЕРЫ ПРЕДОСТОРОЖНОСТИ

ПОЖАЛУЙСТА, ВНИМАТЕЛЬНО ПРОЧИТЕ, ПРЕЖДЕ ЧЕМ ПРИСТУПИТЬ К ЭКСПЛУАТАЦИИ

* Пожалуйста, сохраните настоящее руководство в надежном месте для будущего использования.

ВНИМАНИЕ

Игнорирование следующих мер предосторожности может привести к тяжким телесным повреждениям (вплоть до смертельного исхода) в результате поражения электротоком, коротких замыканий или повреждению устройства.

Эти меры включают, но не ограничены, следующим:

Электропитание/Сетевой кабель

- Перед использованием убедитесь, что сетевое напряжение соответствует напряжению питания микшера. Требуемое напряжение указано на корпусе устройства.
- Используйте только кабель, входящий в комплект устройства.
- Не размещайте шнур питания вблизи источников высокой температуры типа обогревателей и радиаторов. Во избежание повреждения шнура питания чрезмерно не перегибайте его и не ставьте на него тяжелые предметы.
- Неправильное соединение вилки сетевого шнура к розетке электросети с контактом защитного заземления может привести к поражению электротоком.

Не открывайте

- Не открывайте устройство и не пытайтесь разбирать внутренние детали или что-либо переделывать во внутренней схеме инструмента. Прибор не содержит никаких пригодных к эксплуатации пользователем деталей. Если Вам кажется, что устройство работает неправильно, немедленно прекратите использование и пригласите квалифицированного специалиста фирмы Yamaha.

ПРЕДУПРЕЖДЕНИЯ

Игнорирование этих предупреждений по технике безопасности может привести к травме пользователя или повреждению устройства. Эти предупреждения включают, но не ограничены, следующим:

Электропитание/Сетевой кабель

- Не оставляйте устройство включенным в сеть во время грозы. Отключайте адаптер питания АС, если в течение длительного времени не будете им пользоваться.
- Не тяните за шнур при подключении кабеля питания, всегда держите непосредственно вилку.

Местоположение

- Перед перемещением устройства, отсоедините все подключенные к нему кабели.
- При установке оборудования следите за тем, чтобы к розетке был обеспечен простой доступ. При возникновении неисправности, немедленно отключите питание и выньте вилку из розетки.
- Не устанавливайте устройство в местах с недостаточной вентиляцией. Если данное устройство используется в замкнутом пространстве, убедитесь в наличии достаточного пространства между устройством и стенками, ограничивающими пространство (либо другой аппаратурой): для MSP7 STUDIO и MSP5 STUDIO не менее 15 см по бокам, сверху и снизу; а для SW10 STUDIO не менее 50 см по бокам, сверху. Недостаточная вентиляция может привести к перегреву, что, в свою очередь, может повлечь за собой выход из строя устройства (или аппаратуры) и даже к пожару.
- Не устанавливайте устройство в помещениях с повышенной влажностью или запыленностью, под прямыми солнечными лучами или в зоне вибрации, вне помещения или рядом с нагревательными приборами. Установка в таких местах может повлечь за собой деформацию панели и повреждение внутренних компонентов.
- Не располагайте устройство в нестабильном положении, при котором возможно его случайное падение.

Внимание вода

- Не оставляйте устройство под дождем, не используйте его вблизи источников влаги и не размещайте возле всевозможных емкостей содержащих жидкости, которые могли бы пролиться на прибор.
- Никогда не вставляйте и не вынимайте электрическую вилку влажными руками.

Устройство работает неправильно

- Если сетевой шнур или вилка оказываются поврежденными или оголенными, если нет звука во время использования устройства, если появляются специфические запахи или дым, которые, как Вам кажется, вызваны неисправностью устройства, немедленно отключите питание, отсоедините электрическую вилку от розетки, и доставьте устройство для осмотра квалифицированному обслуживающему персоналу фирмы Yamaha.
- Если устройство упало или повреждено, немедленно отключите питание, отсоедините кабель питания от розетки и представьте устройство для осмотра квалифицированному обслуживающему персоналу фирмы Yamaha.

Подсоединения

- Перед соединением системы с другими устройствами, выключите питание на всех устройствах. Перед включением или выключением питания каких-либо устройств, установите все уровни громкости на минимум.

Меры предосторожности при эксплуатации

- Во избежание выхода акустической системы из строя при включении электропитания обязательно включайте устройство В ПОСЛЕДнюю ОЧЕРЕДЬ. По той же причине при выключении системы устройство следует выключить В ПЕРВую ОЧЕРЕДЬ.
- Не вставляйте пальцы или руки в отверстия устройства.
- Избегайте попадания инородных предметов в корпус устройства (бумаги, пластмассовых или металлических объектов, и т.д.) Если это произошло, немедленно отключите питание и отсоедините сетевой шнур. Затем дайте осмотреть устройство квалифицированным специалистам от Yamaha.
- Не используйте устройство в течение длительного периода времени на высоком уровне громкости, так как это может привести к потере слуха. Если Вы испытываете неприятные ощущения или звон в ушах, либо ощущаете снижение остроты слуха, Вам следует обратиться за консультацией к отоларингологу.
- Не используйте данным устройством при искаженном звучании. При таком прослушивании в течение продолжительного времени возможен перегрев и, как следствие, возгорание.
- Не давите своим весом на устройство, и не размещайте на нем тяжелых предметов, а также чрезмерно не давите на кнопки, выключатели или разъемы.
- Будьте внимательны, распаковывая громкоговоритель, не прикасайтесь пальцами к высокочастотному громкоговорителю. В противном случае, Вы можете его повредить.

Разъемы XLR типа распаяны следующим образом (в соответствии со стандартом IEC60268): контакт 1: земля, контакт 2: сигнал (+) и контакт 3: сигнал (-).

Данная акустическая система оснащена магнитным экранированием (например, HS50M или HS80M), но возможно, Вам придется отодвинуть громкоговоритель от монитора на достаточное расстояние, во избежание появления помех или искажения цвета.

Помехи от сотовых телефонов

Использование сотового телефона поблизости от акустической системы может вызвать шум. Если наблюдается такое явление, перенесите телефон как можно дальше от устройства.

Во избежание движения устройств (MSP5 STUDIO и MSP7 STUDIO) на скользкой поверхности, установите на них резиновые ножки, которые входят в комплект поставки.

При прослушивании материала, содержащего низкие частоты, возможно появление струи воздуха из басовых отверстий. Это не является неисправностью.

Корпорация Yamaha не несет ответственности за повреждения, возникшие в результате неправильной эксплуатации прибора или его модификации.

Всегда выключайте питание, когда инструмент не используется.

Работа компонентов с перемещающимися контактами, типа выключателей, контроллеров громкости и разъемов, постепенно ухудшается. Проконсультируйтесь с квалифицированным обслуживающим персоналом о возможности замены дефектных компонентов.

* Иллюстрации в руководстве служат только в информативных целях и могут не соответствовать реальному устройству во время работы.

* Названия компаний и названия изделий - торговые марки или зарегистрированные торговые марки их соответствующих владельцев.

* Технические характеристики и описания, приведенные в настоящем руководстве, предназначены только для ознакомительных целей. Корпорация Yamaha оставляет за собой право изменять изделия или их технические характеристики в любое время без предварительного уведомления. Поскольку технические характеристики, аппаратура или дополнительное оборудование могут быть различными для разных регионов, пожалуйста, обратитесь за консультацией по месту приобретения аппаратуры.

Настройка оптимального звучания мониторов

В отличие от другого звукового и производственного оборудования, местоположение громкоговорителей и их направление в помещении могут коренным образом изменить качество конечного звука. Данное краткое руководство поможет Вам оптимально настроить и использовать ваши активные мониторы серии MSP корпорации Yamaha.

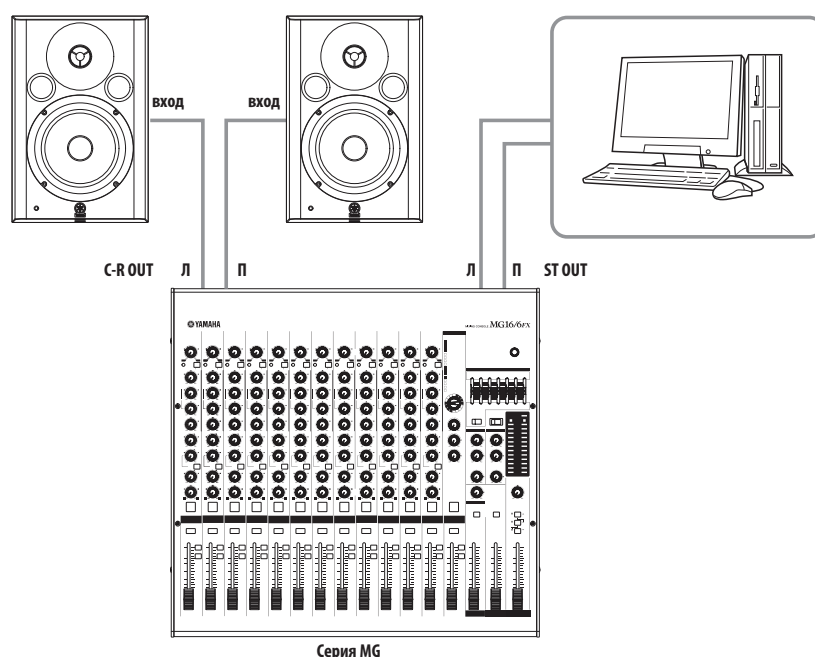
Сравнение операций прослушивания и мониторинга

Возможно, Вы полагали, что «прослушивание» и «мониторинг» - это одна и та же операция, однако не всегда это так. Хорошая система прослушивания может быть хорошей системой мониторинга, однако, в большинстве случаев система прослушивания способна упустить множество деталей, используемых для создания превосходного микса, многие из которых различимы только в конкретной музыкальной обстановке. Вы упустите важные для создания успешного микса подробности, используя систему, прекрасно настроенную только для воспроизведения музыки. Эти различия подобны различиям между ретушированным эффектным фотоснимком и оригиналом, видимым своими глазами. Модель выглядит немного лучше на ретушированной фотографии, однако пропадает неуловимость оригинала. Инженеры микширования, продюсеры или исполнители захотят услышать детали идеально созданного сбалансированного микса, который качественно прозвучит в наиболее широком диапазоне звуковых систем — и это может означать,

что в хорошо подготовленном помещении для прослушивания звучать это будет как дешевая магнитола на крышке холодильника. Вам не нужны проблемы, связанные с низким качеством звучания монитора, которое губит звук системы в целом? Зачем Вам проблемы некачественного звучания монитора, саботирующие работу всей системы?

Именно по этой причине легендарный Yamaha NS10M стал стандартным монитором в музыкальной и звуковой индустрии (и по-прежнему остается таковым во многих студиях в мире). Он обеспечивает равномерную характеристику и превосходное разрешение, которые позволяют звукорежиссерам и продюсерам расслышать тонкие детали – те самые, по которым пролегает грань между просто хорошим и великолепным звуком. Мониторы серии MSP поддерживают традицию точности и подробности, которые позволяют Вам создавать замечательные миксы, в то же время, обеспечивая возможность продолжительной работы системы с минимальной нагрузкой.

При подключении MSP громкоговорителей непосредственно к одному из микшеров, например, к микшеру серии Yamaha MG, воспользуйтесь выходными разъемами «C-R» или к выходам MONITOR. Это даст возможность регулировать уровень сигнала монитора без влияния на сигнал, поданный на главную шину микшера, который обычно отправляется на записывающее устройство или цифровую рабочую станцию (DAW) в типичной системе звукозаписи.



Расположение акустической системы

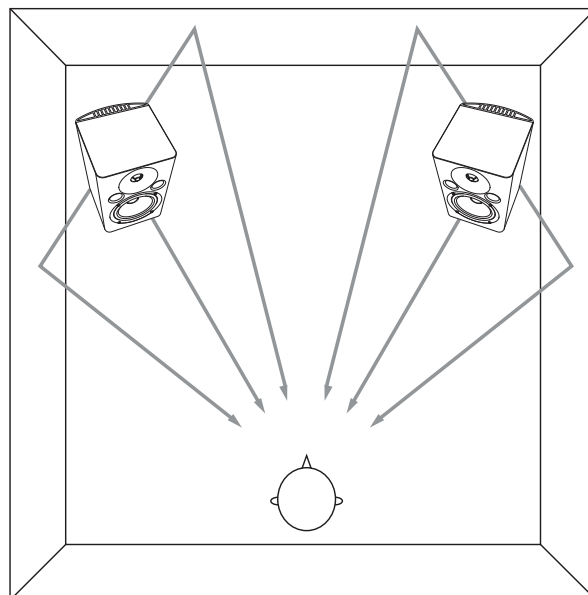
Расположение акустической системы является одним из наиболее важных условий правильной работы системы монитора, но этот фактор слишком часто не учитывается, из-за чего качество звучания серьезно ухудшается. Следует учесть, что препятствия для достижения идеального расположения инструментов в небольшой студии труднопреодолимы. Наличие пространства для расположения аку-

стической системы с целью ее наилучшего звучания – это превосходно, однако, определенной ценностью является и время, затраченное на небольшие эксперименты и измерения, призванные достичь наилучшего звучания. Отличия поражают, так как основы те же, что при установке стереосистемы или системы объемного звука 5.1.

Близость к стенам и углам

С целью наиболее точного воспроизведения громкоговорители следует расположить как можно дальше от стен и, особенно от углов, которые могут оказать разрушительное влияние на частотные характеристики акустической системы. Минимальное расстояние – около 1,5 м – от стен могло бы стать идеальным, однако в реальности они скорее окажутся на краю стола, и звук будет отражаться от стен.

Следует просто учесть, что, чем ближе к стенам и углам, тем больше будет преувеличено влияние басовой характеристики громкоговорителей, и, возможно, потребуется коррекция низких звуковых частот – эквалайзация.



Симметрия

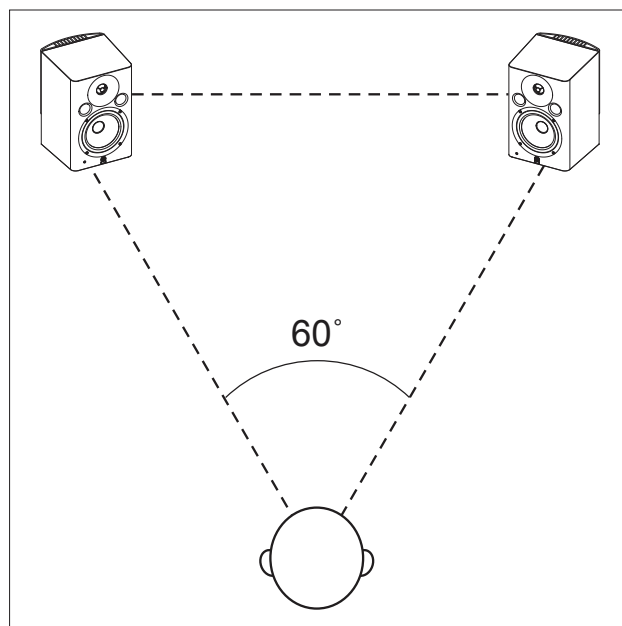
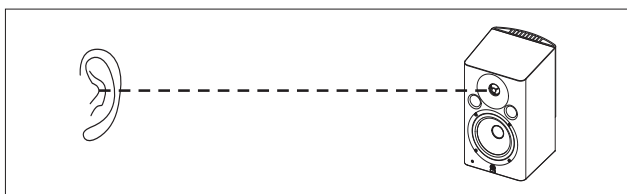
Как уже было отмечено, параметры звучания громкоговорителя могут существенно зависеть от места его расположения относительно поверхностей. Итак, что происходит, если один из громкоговорителей расположен напротив стены, а второй остается открытым? Будьте уверены, что не будет получен оптимальный результат, который определенно не подойдет для создания качественного микса.

Вы будете получать полностью различные сигналы от левого и правого громкоговорителей, что сделает невозможным не только создание хорошо сбалансированного микса, но и точное расположение треков в стереофоническом звуковом поле. Что бы Вы ни делали, для достижения оптимального звучания, убедитесь, что ваши громкоговорители

расположены в помещении для прослушивания максимально симметрично. С помощью измерителя длины убедитесь в том, что громкоговорители находятся на равном расстоянии от задней и боковой стены. Кроме того, акустическую симметрию помещения могут нарушить крупные предметы, поэтому важно избегать установки в дверях и на окнах. Не всегда возможно достичь идеальной симметрии, но необходимо максимально к ней приблизиться.

Оптимальное место прослушивания

Как для стереофонического, так и для объемного микширования, Ваше положение относительно фронтальных громкоговорителей — как его часто называют, «лучшее место», — должно располагаться на одной из вершин равностороннего треугольника. Иными словами, дистанция Вашего расположения относительно громкоговорителей должно точно равняться дистанции между громкоговорителями. Кроме того, громкоговорители должны быть установлены под углом сходимости в 60° относительно позиции слушателя, то есть оси громкоговорителей должны сходиться в точке, соответствующей 60° в направлении позиции слушателя. Высота расположения громкоговорителя должна быть такова, чтобы ВЧ громкоговорители были примерно направлены на Ваши уши. Это связано с тем, что высокие частоты имеют более высокую направленность.



Точная настройка стереосистемы (MSP7 STUDIO или MSP5 STUDIO x 2)

- Регуляторы громкоговорителя LEVEL должны быть установлены в одинаковое положение. Установка «на 12 часов» соответствует номинальному уровню входного сигнала.
- Поскольку в данном наборе не предусмотрен сабвуфер, установите при наличии переключатель LOW CUT в положение «FLAT» (без среза) (MSP7 STUDIO оснащен переключателем LOW CUT).
- Для точного мониторинга установите переключатель LOW TRIM в положение «0». Если Вы желаете слегка снизить уровень низких частот, установите переключатель в положение «-1,5».
- Для точного мониторинга установите переключатель HIGH TRIM в положение «0». Если Вы желаете слегка приглушить высокие частоты при слишком ярком звучании, установите переключатель в положение «-1,5 dB».

Добавление в систему сабвуфера

Даже если не планируется установка системы объемного звука, добавление сабвуфера может дать реальное преимущество при стереофоническом микшировании. Несмотря на то, что Вы не слышите низкочастотные звуки, ничто не мешает вам добиться их высококачественного звучания. Расширенная с помощью хорошего сабвуфера область низких частот может помочь улучшить общее качество звуковых миксов.

Расположение сабвуфера может быть не таким четким, как для основных громкоговорителей, поскольку частоты

ниже 200 Гц — в рабочем диапазоне сабвуфера — не обладают направленностью. Иначе говоря, слух не способен различить источник таких низких частот, поэтому теоретически сабвуфер можно расположить в любой точке помещения. В реальности же будет хорошо расположить сабвуфер на полу, где-либо между главными (фронтальными) громкоговорителями, на том же расстоянии от позиции слушателя, что и главные громкоговорители, однако он не должен оказаться в «мертвой» точке.

Точная настройка стереосистемы с сабвуфером (MSP7 STUDIO или MSP STUDIO x 2, SW10 STUDIO x 1)

- Установите регулятор LEVEL MSP7 STUDIO или MSP5 STUDIO приблизительно на 12 часов (номинальный уровень выходного сигнала). При использовании MSP7 STUDIO и SW10 STUDIO, установите регулятор последнего примерно на 12 часов. При использовании MSP5 STUDIO и SW10 STUDIO, установите регулятор последнего примерно на 10 часов. Также можно отрегулировать уровень выходного сигнала MSP7 STUDIO/MSP5 STUDIO для достижения нужного относительного баланса с сабвуфером.
- Начните регулировку с центральной позиции (она снабжена защелкой и соответствует частоте НРФ около 100 Гц) регулятора HIGH CUT на SW10 STUDIO. Частоту среза HIGH CUT можно отрегулировать позднее, чтобы добиться наиболее плавной интеграции с громкоговорителями MSP7 STUDIO или MSP5 STUDIO.
- При использовании MSP7 STUDIO, установите переключатель LOW CUT в положение «80».
- Для точности мониторинга установите переключатель LOW TRIM на MSP7 STUDIO/MSP5 STUDIO в положение «0». Для сокращения диапазона низких частот, установите данный переключатель в положение «-1,5»
- Для точности мониторинга установите переключатель HIGH TRIM на MSP7 STUDIO/MSP5 STUDIO в положение «0». Если Вы находите звучание слишком ярким, установите этот переключатель в положение «-1,5 dB».

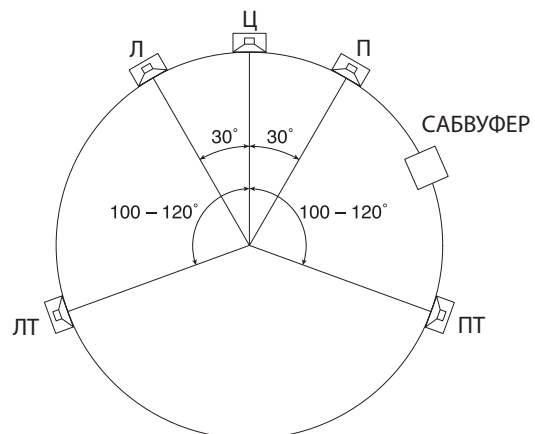
Настройка для системы объемного звука

Если Вы собираетесь микшировать объемный звук, то очевидно, Вам потребуется система мониторинга объемного звука. Для системы объемного звука 5.1, например, понадобится добавить один громкоговоритель центрального канала и два тыловых громкоговорителя к стереосистеме с сабвуфером, описанным в предыдущем разделе. Давайте рассмотрим, два главных громкоговорителя плюс один громкоговоритель центрального канала и два тыловых громкоговорителя – в общей сложности пять громкоговорителей, и «1», соответствующее сабвуферу. Все представлено и учтено!

В соответствии со спецификацией ITU (Международного телекоммуникационного союза) для систем объемного звука 5.1, главные фронтальные громкоговорители располагаются под углом 60° равностороннего треугольника относительно описанной ранее позиции слушателя, а тыловые громкоговорители должны располагаться на том же расстоянии от позиции слушателя, однако под углом от 100° до 120°, как это показано на диаграмме.

Центральный громкоговоритель должен располагаться точно по центру между главными фронтальными громкоговорителями, на том же расстоянии от позиции слушателя,

что и прочие громкоговорители (что означает позицию несколько позади между главными левым и правым громкоговорителями).



Как Вы уже могли заметить, главные левый и правый, центральный и тыловой громкоговорители – все они располагаются на окружности с центром в позиции слушателя. Простейший способ правильно установить все интервалы — воспользоваться веревкой, обрезанной или помеченной в точном соответствии с расстоянием между левым и правым главными громкоговорителями. Закрепите веревку

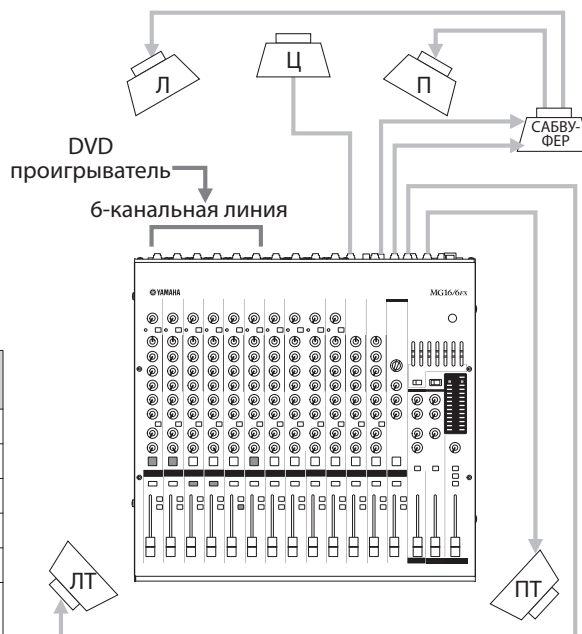
на микрофонной стойке или любом подходящем предмете и пользуйтесь ею для определения расстояния каждого из громкоговорителей до позиции слушателя. Направление веревки на позицию слушателя позволит также с легкостью выровнять направление центров громкоговорителей непосредственно к позиции слушателя.

Настройка микшера серии MG

При подсоединении к стандартному микшеру, который специально не предназначен для производства объемного звука, главные громкоговорители левого и правого каналов можно подсоединить к любой подходящей стереопаре через сабвуфер SW10 STUDIO, тогда как центральный и тыловые громкоговорители подключаются к отдельным выходным каналам.

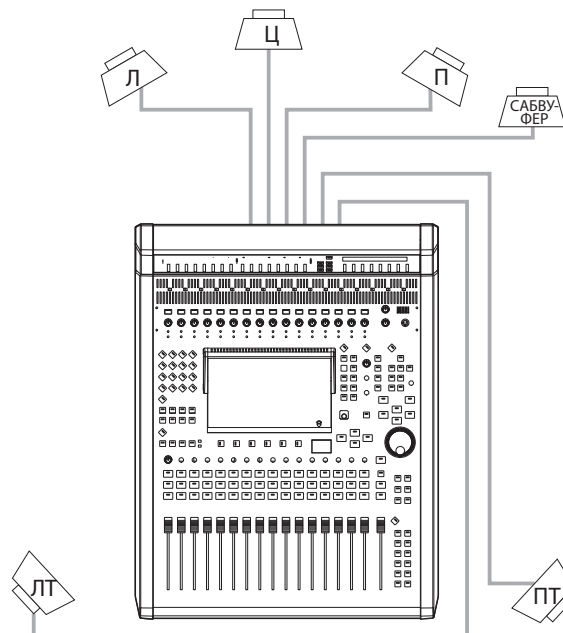
Пример: MG 16/6FX

DVD проигрыватель	Входной канал	Выходной разъем	Громкоговоритель
Л	→ Ch1 (ST=ON, PAN → L)	→ ST OUT (L)	→ Л
П	→ Ch2 (ST=ON, PAN → R)	→ ST OUT (R)	→ П
ЛТ	→ Ch3 (GRP1-2, PAN → L)	→ GROUP OUT 1(L)	→ ЛТ
ПТ	→ Ch4 (GRP1-2, PAN → R)	→ GROUP OUT 2(R)	→ ПТ
Ц	→ Ch5 (GRP3-4, PAN → L)	→ GROUP OUT 3	→ Ц
НЧ эффекты	→ Ch6 (ST=ON, PAN → Center, Fader → +10 dB Boost)	→ ST OUT	→ САБВУФЕР



Настройка цифрового микшера

При подсоединении акустической системы серии MSP к микшерной панели, которая обладает встроенными возможностями обработки объемного звука — например, Yamaha DM2000, DM1000 или 02R96, — каждый из громкоговорителей подсоединяется непосредственно к выходу панели, специально предназначенному для обработки соответствующего канала объемного звука. При такой установке можно в полной мере воспользоваться всеми преимуществами возможности микширования объемного звука и управления низкими частотами.



Точная настройка для системы объемного звука (MSP7 STUDIO или MSP STUDIO x 2, SW10 STUDIO x 1)

- Установите регулятор LEVEL на MSP7 STUDIO или на MSP5 STUDIO приблизительно на 12 часов (номинальный уровень выходного сигнала). При использовании MSP7 STUDIO и SW10 STUDIO, установите регулятор LEVEL последнего примерно на 1 час*, а при использовании MSP5 STUDIO и SW10 STUDIO, установите регулятор LEVEL последнего примерно на 11 часов*.

Также можно отрегулировать уровень выходного сигнала MSP7 STUDIO/MSP5 STUDIO для достижения нужного относительного баланса с сабвуфером.

- * При использовании MSP7 STUDIO совместно с цифровым микшером, установите регулятор LEVEL SW10 STUDIO примерно на 12 часов. При использовании MSP5 STUDIO совместно с цифровым микшером, установите регулятор LEVEL SW10 STUDIO примерно на 10 часов.

- Начните с положения примерно на 2:30 регулятора HIGH CUT, которое соответствует частоте HPF около 100 Гц*. Частоту HIGH CUT можно отрегулировать позднее, чтобы добиться наиболее плавной интеграции с громкоговорителями MSP7 STUDIO или MSP5 STUDIO.

- * При использовании цифрового микшера, установите переключатель на 80 Гц.

- При использовании MSP7 STUDIO, установите переключатель LOW CUT в положение «100 Hz»*.

- * При использовании цифрового микшера, установите переключатель на 80 Гц.

- Если Вы желаете слегка снизить уровень низких частот при слишком ярком звучании, установите переключатель в положение «-1,5 dB».

Обеспечение стабильности уровня мониторинга

Еще одно различие между прослушиванием и мониторингом заключается в том, что Вы прослушиваете в развлекательных целях различные мелодии на различных уровнях: от мягкого ненавязчивого музыкального фона до сотрясающего стены звукового сопровождения или танцевальной музыки. Эти случаи определенно не подходят для серьезного мониторинга. Восприятие Вашего слуха при этом очень резко изменяется, особенно на уровнях, располагающихся на участках от низкой до средней громкости. Это влияет на обеспечение стабильности уровня мониторинга, иначе Вам просто не удастся получить стабильных результатов микширования. Вам, несомненно, потребуется в процессе работы несколько раз повышать или понижать уровень, прослушивая определенные эффекты, которые важны для вашего микса при окончательной проверке. Для этого установите все регуляторы на минимум, чтобы все элементы микса исчезли, а голосовые составляющие микса продолжали сохранять свой баланс при крайне низких уровнях - но главное, в целом останется достаточно малый диапазон.

Что при этом лучше всего подходит для мониторинга? Хотя существуют «стандартные» спецификации уровней мониторинга*, ответ для большинства небольших студий звучит так: «все, что Вам удобнее». Вам потребуется контролировать звук на таком уровне громкости, чтобы можно было не упустить ни одной детали, но и чтобы не навредить вам

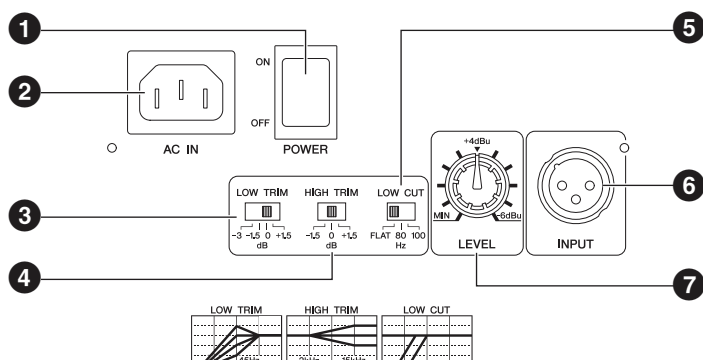
(или стоящему рядом). Если Вы через некоторое время начинаете регулировать громкость, возможно, Ваш слух переутомился и его чувствительность ослабла. Это, несомненно, отрицательно сказывается и на музыке, и на вашем слухе. Поэтому найдите «комфортную зону» и подготовьтесь к созданию отличной музыки.

* Для интересующихся техникой, стандартный уровень мониторинга SMPTE PR 200 составляет уровень звукового давления 83 дБ (среднеквадратичный) в точке прослушивания. При микшировании фильмов следует знать, что стандартный уровень мониторинга при кодировании Dolby для объемного звука равен 85 дБ (уровня звукового давления).

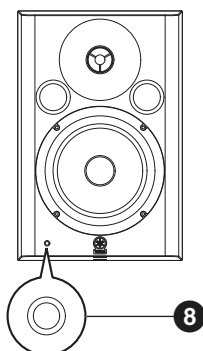
Регуляторы и их функции

MSP7 STUDIO, MSP5 STUDIO

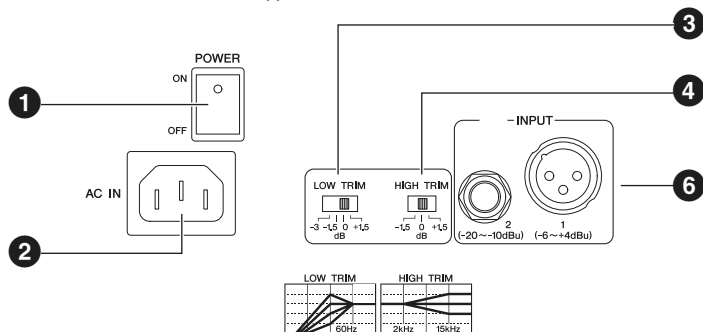
MSP7 STUDIO (Задняя панель)



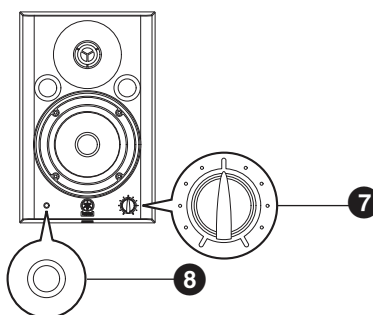
(Передняя панель)



MSP5 STUDIO (Задняя панель)



(Передняя панель)



❶ Выключатель POWER

Включает и выключает громкоговоритель. При включении подсвечивается зеленый индикатор POWER (❸) на передней панели.

❷ Разъем AC IN

Для подсоединения сетевого шнура из комплекта поставки. Сначала подсоедините сетевой шнур к громкоговорителю, а затем вставьте вилку сетевого шнура в розетку электросети.

❸ Переключатель LOW TRIM

Регулирует уровень в диапазоне низких частот.

MSP7 STUDIO:

При установке в положение «+1.5», частоты около 45 Гц усиливаются на 1,5 дБ. При установке в положение «-1.5» или «-3», эти же частоты подавляются на 1,5 дБ или 3 дБ соответственно.

MSP5 STUDIO:

При установке в положение «+1.5», частоты около 60 Гц усиливаются на 1,5 дБ. При установке в положение «-1.5» или «-3» эти же частоты подавляются на 1,5 дБ или 3 дБ соответственно.

❹ Переключатель HIGH TRIM

Регулирует уровень в диапазоне высоких частот. При установке в положение «+1.5» частоты около 15 Гц усиливаются на 1,5 дБ. При установке в положение «-1.5» эти же частоты подавляются на 1,5 дБ.

❺ Переключатель LOW CUT (MSP7 STUDIO)

Срез диапазона низких частот. При установке в положение «80 Hz» частоты ниже 80 Гц срезаются. При установке в положение «100 Hz» срезается диапазон частот ниже 100 Гц.

❻ Разъем INPUT 1/2

Это сбалансированные входные разъемы XLR типа и телефонного типа. MSP7 STUDIO оснащен разъемами только XLR типа.



ЗАПРЕЩАЕТСЯ одновременно пользоваться разъемами XLR типа и телефонного типа. Пожалуйста, пользуйтесь соединением только одного типа.

❼ Регулятор LEVEL

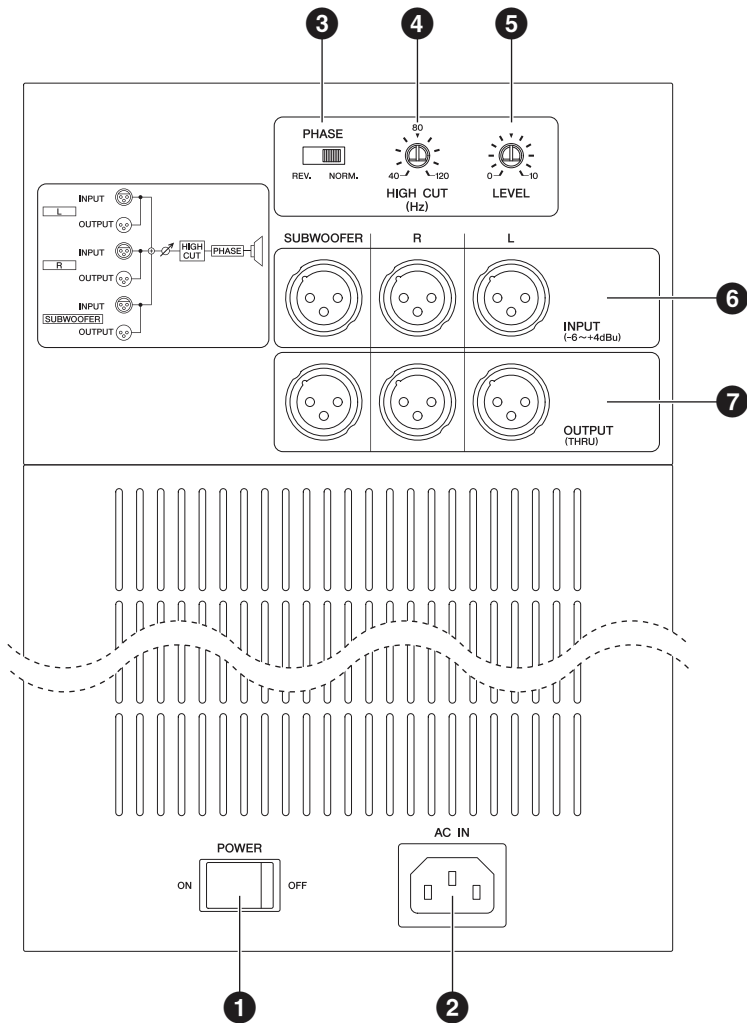
Регулирует общий уровень выходного сигнала.

❽ Индикатор POWER.

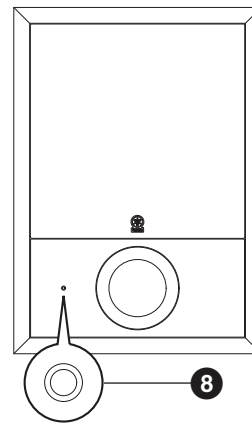
При включенном устройстве, зеленый индикатор POWER подсвечивается. При перегрузках зеленый индикатор будет мигать красным.

SW10 STUDIO

SW10 STUDIO (Задняя панель)



(Передняя панель)



1 Выключатель POWER

Включает и выключает громкоговоритель. При включении подсвечивается зеленый индикатор POWER (3) на передней панели.

2 Разъем AC IN

Для подсоединения сетевого шнура из комплекта поставки. Сначала подсоедините сетевой шнур к громкоговорителю, а затем вставьте вилку сетевого шнура в розетку электросети.

3 Переключатель PHASE

Выбирает фазу выходного звукового сигнала SW10 STUDIO. Обычно этот переключатель установлен в положение «NORM». Однако переключение в положение «REV.» может повысить уровень низких частот – в зависимости от типа и расположения акустической системы в целом. Испробуйте оба варианта и выберите тот, который обеспечивает лучшее звучание в низкочастотном диапазоне.

4 Регулятор HIGH CUT

С помощью регулятора HIGH CUT частота среза выходного сигнала SW10 STUDIO регулируется в пределах от 40 Гц до 120 Гц.

5 Регулятор LEVEL

Регулирует общий уровень выходного сигнала.

6 Разъем INPUT L/R/SUBWOOFER

Это сбалансированные входные разъемы XLR типа. На эти входные разъемы могут подаваться входные сигналы двух разных типов. Если два сигнала подаются одновременно, они микшируются перед подачей на сабвуфер.

7 Разъем OUTPUT L/R/SUBWOOFER

Это сбалансированные входные разъемы XLR типа, транслирующие сигналы, поступающие на входные разъемы INPUT L/R/SUBWOOFER соответственно.

8 Индикатор POWER.

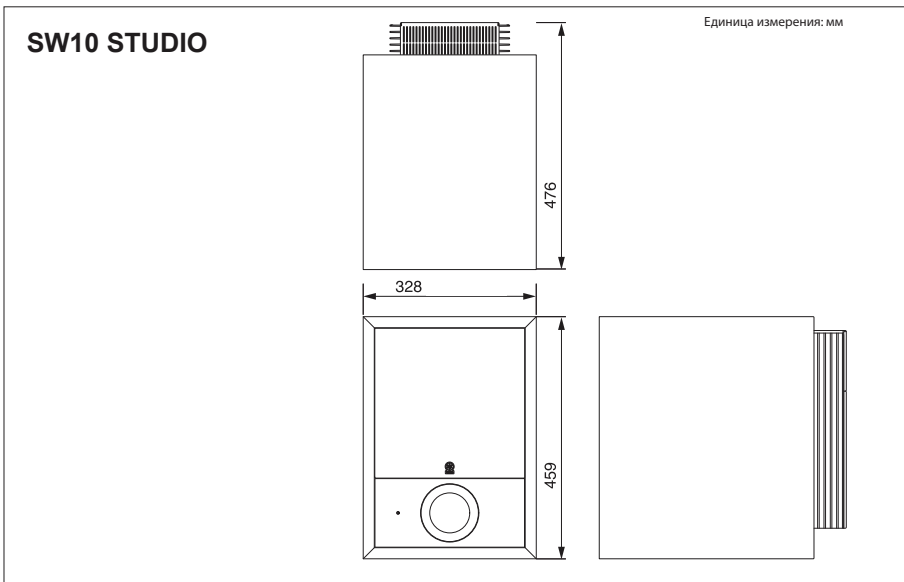
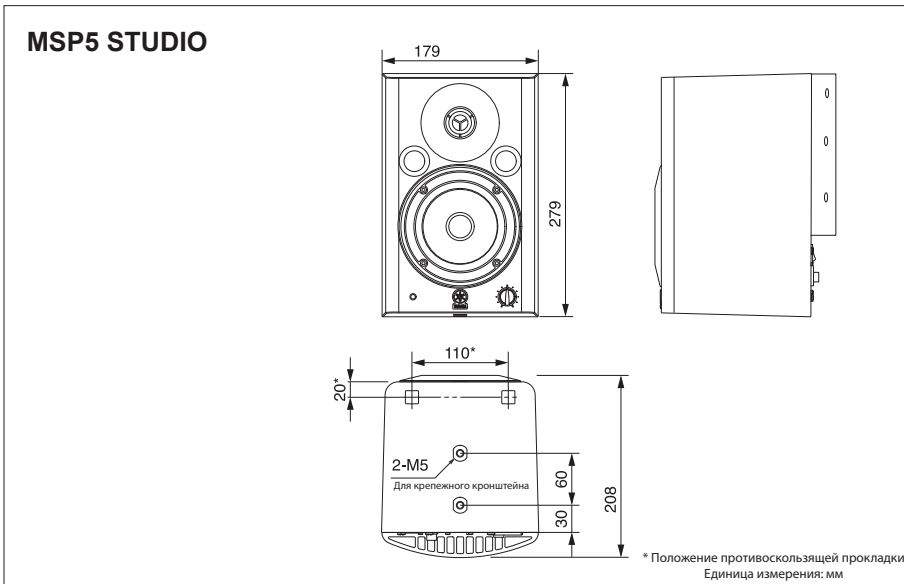
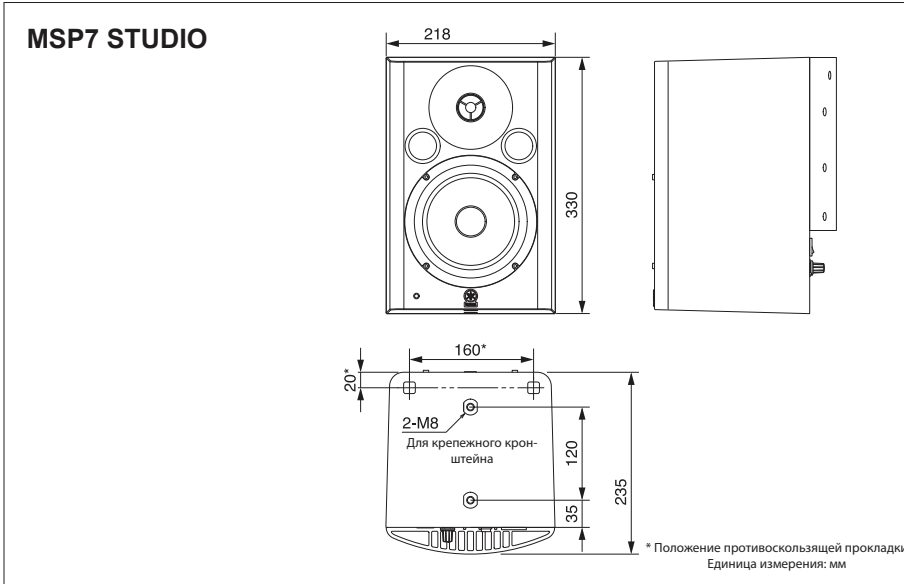
Если устройство включено, зеленый индикатор POWER подсвечивается. При перегрузках зеленый индикатор будет мигать красным.

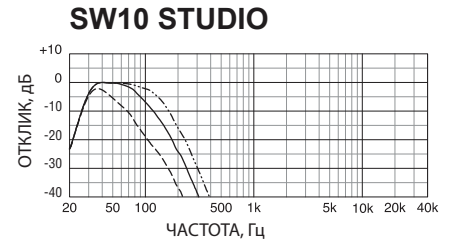
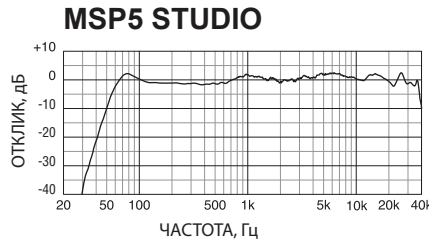
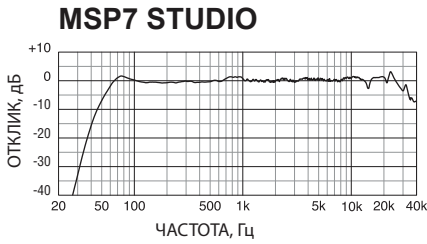
Технические характеристики

МОДЕЛЬ		MSP7 STUDIO	MSP5 STUDIO	SW10 STUDIO
ОБЩИЕ ХАРАКТЕРИСТИКИ				
Тип		2-полосный активный усилитель с двойным усилением	2-полосный активный усилитель с двойным усилением	Активный сабвуфер
Частота кроссовера		2,5 кГц НЧ: 30 дБ/октава ВЧ: 30 дБ/октава	2,5 кГц НЧ: 24 дБ/октава ВЧ: 24 дБ/октава	—
Общая частотная характеристика		45 Гц - 40 кГц (-10 дБ)	50 Гц - 40 кГц (-10 дБ)	25 Гц - 150 Гц (-10 дБ)
Максимальный уровень выходного сигнала		106 дБ, 1 м по оси	101 дБ, 1 м по оси	111 дБ, 1 м по оси
Габаритные размеры (Ш x В x Г)		218 x 330 x 235 мм	179 x 279 x 208 мм	328 x 459 x 476 мм
Вес		12,2 кг	7,9 кг	26,5 кг
Магнитное экранирование		Есть	Есть	Есть (открытого типа)
СЕКЦИЯ ГРОМКОГОВОРИТЕЛЯ				
Компоненты	НЧ	конус 16,5 см	конус 12,7 см	конус 25,4 см
	ВЧ	купол 2,5 см	купол 2,5 см	
Корпус	Тип	с фазоинвертором	с фазоинвертором	с фазоинвертором
	Материал	полипропилен	полипропилен	MDF
СЕКЦИЯ УСИЛИТЕЛЯ				
Выходная мощность*		НЧ: 80 Вт О.К.Г. = 0,05%, RL = 4 Ом	НЧ: 40 Вт О.К.Г. = 0,02%, RL = 4 Ом	180 Вт, f = 100 Гц, О.К.Г. = 1%, RL = 8 Ом
		ВЧ: 50 Вт О.К.Г. = 0,05%, RL = 6 Ом	ВЧ: 27 Вт О.К.Г. = 0,02%, RL = 6 Ом	
Сигнал/шум, фильтр IHF-A		≥ 99 дБ, УРОВЕНЬ = Макс.	≥ 94 дБ, УРОВЕНЬ = Макс.	≥ 100 дБ, УРОВЕНЬ = Макс.
Входная чувствительность	XLR-3-31	+4 дБн, УРОВЕНЬ = Центр -6 дБн, УРОВЕНЬ = Макс.	+4 дБн, УРОВЕНЬ = Центр -6 дБн, УРОВЕНЬ = Макс.	+4 дБн, УРОВЕНЬ = Центр -6 дБн, УРОВЕНЬ = Макс.
	PHONE	—	-10 дБн, УРОВЕНЬ = Центр	—
		—	—	-10 дБн, УРОВЕНЬ = Макс.
Входные разъемы, импеданс		XLR-3-31 (сбалансированный), 10 кОм	XLR-3-31 (сбалансированный), 10 кОм, PHONE (несбалансированный), 10 кОм	XLR-3-31 x 3 (сбалансированный), 10 кОм
Выходные разъемы		—	—	XLR-3-31 x 3 (сбалансированный), параллельное соединение с входными разъемами
Регуляторы	Регулятор LEVEL	31 позиция, фиксированного типа, переменный резистор (минимум = полное подавление)	31 позиция, фиксированного типа, переменный резистор (минимум = полное подавление)	Переменный резистор с фиксацией по центру (минимум = полное подавление)
	Переключатель LOW CUT	FLAT (Пропускание)/80 Гц (12 дБ/октава)/100 Гц (12 дБ/октава)	—	—
	HIGH TRIM	+1,5/0/-1,5 дБ на 15 кГц	+1,5/0/-1,5 дБ на 15 кГц	—
	LOW TRIM	+1,5/0/-1,5/-3 дБ на 45 кГц	+1,5/0/-1,5 дБ на 60 кГц	—
	Выключатель POWER	вкл./выкл.	вкл./выкл.	вкл./выкл.
	Переключатель PHASE	—	—	Обычная/обратная
	Регулятор LPF	—	—	40-120 Гц, 80 Гц на центральном фиксаторе
Индикатор	Светодиодный	Зеленый: Вкл. Красный: Перегрузка	Зеленый: Вкл. Красный: Перегрузка	Зеленый: Вкл. Красный: Перегрузка
Энергопотребление		100 Вт	60 Вт	160 Вт
Сетевой шнур				
Длина		2,5 м	2,5 м	2,5 м

* Настоящие технические характеристики применимы к номинальному напряжению электропитания 100, 120, 230 и 240 В.

Габаритные размеры

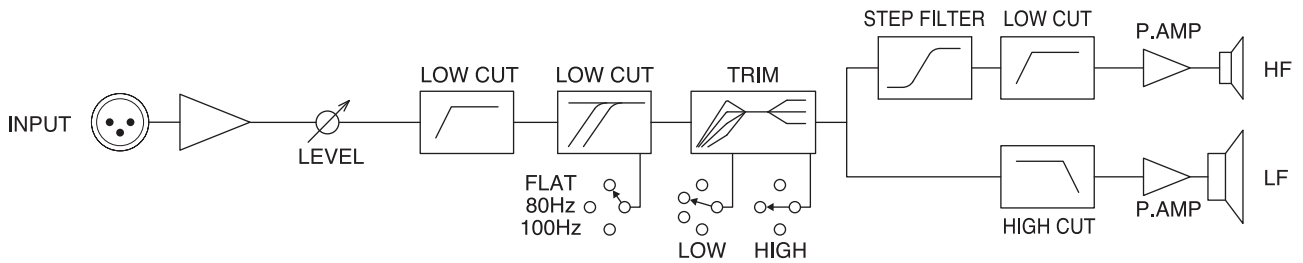




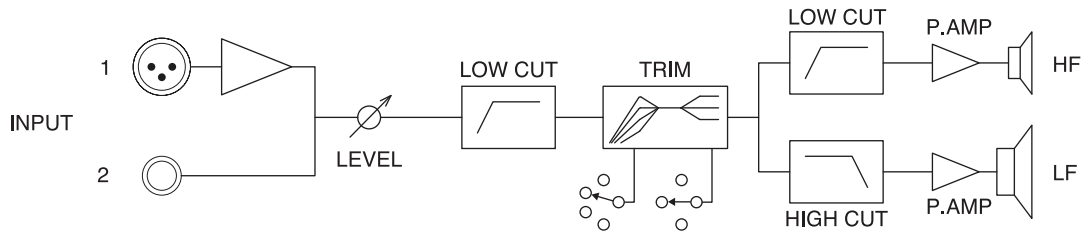
Частота среза
 120Гц
 _____ 80Гц
 - - - - - 40Гц

Блок-схема

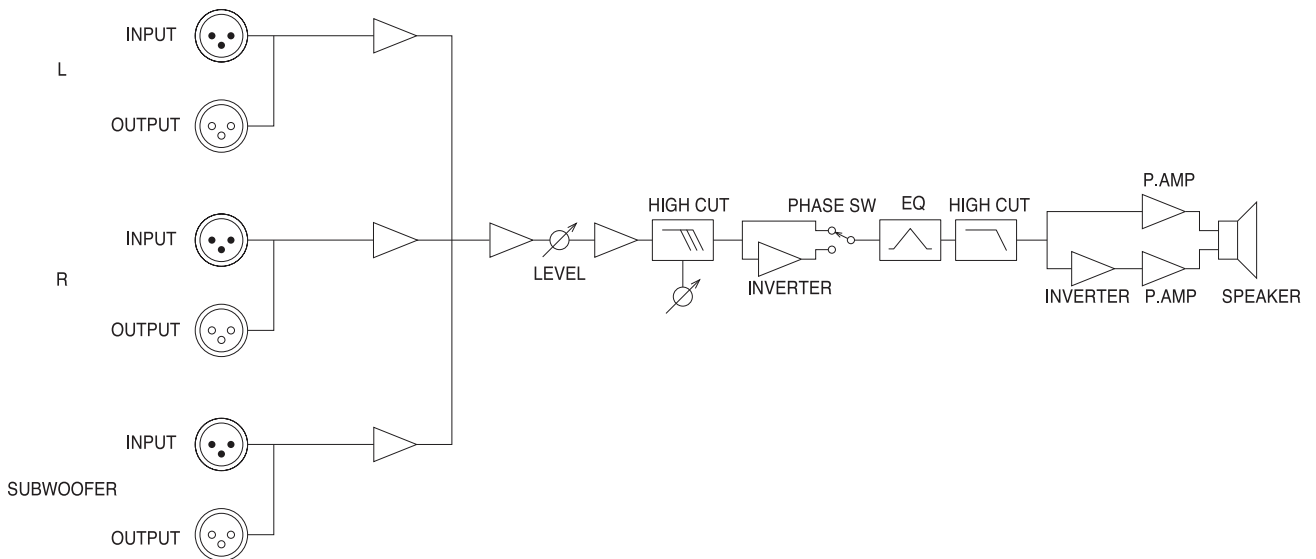
MSP7 STUDIO



MSP5 STUDIO



SW10 STUDIO





HEAD OFFICE Yamaha Corporation, Pro Audio & Digital Musical
Instrument Division
Nakazawa-cho 10-1, Hamamatsu, Japan 430-8650
Tel: +81-53-460-2441

Yamaha Pro Audio global web site
<http://www.yamahaproaudio.com/>
Yamaha Manual Library
<http://www.yamaha.co.jp/manual/>