



Руководство пользователя

АКУСТИЧЕСКАЯ СИСТЕМА

A10/A12/A15/A12M

САБВУФЕР

A15W

Благодарим Вас за выбор акустической системы Yamaha. Чтобы в полной мере реализовать преимущества этой системы и добиться наилучшего качества звучания при максимальном сроке службы, пожалуйста, внимательно прочтите данное руководство, прежде чем приступить к эксплуатации системы. Храните руководство в надежном месте, чтобы при необходимости Вы могли к нему обратиться.

ТЕХНИКА БЕЗОПАСНОСТИ

ПОЖАЛУЙСТА, ВНИМАТЕЛЬНО ПРОЧТИТЕ ПЕРЕД НАЧАЛОМ ЭКСПЛУАТАЦИИ УСТРОЙСТВА

* Пожалуйста, храните это руководство в надежном месте, чтобы при необходимости Вы могли к нему обратиться.

ВНИМАНИЕ

Игнорирование следующих мер предосторожности может привести к поражению электрическим током, травмам и даже к гибели, пожару или повреждению устройства. Эти меры включают, но не ограничены, следующим:

Не открывайте

- Не открывайте устройство и не пытайтесь разбирать внутренние детали или модифицировать внутреннюю схему инструмента. Прибор не содержит никаких пригодных к эксплуатации пользователем деталей. Если Вам кажется, что устройство работает неправильно, немедленно прекратите использование и пригласите квалифицированного специалиста фирмы Yamaha.

Внимание вода

- Не оставляйте устройство под дождем, не используйте его вблизи источников влаги и не размещайте возле всевозможных емкостей содержащих жидкости, которые могли бы пролиться на прибор.

ПРЕДУПРЕЖДЕНИЯ

Игнорирование этих предупреждений по технике безопасности может привести к травме пользователя или повреждению инструмента. Эти предупреждения включают, но не ограничены, следующим:

Местоположение

- Во избежание опрокидывания устройства и выхода из строя его внутренних составных частей обязательно соблюдайте нижеперечисленные меры предосторожности при использовании подставки:
 - Проверьте технические характеристики подставки и убедитесь в том, что она достаточно прочна, чтобы выдержать вес акустической системы.
 - Устанавливайте на каждую из подставок только по одному громкоговорителю.
 - При наличии пользуйтесь винтами из комплекта поставки.
 - Надежно затягивайте винты.
 - Пользуйтесь подставками, полностью открыв их ножки.
 - Пользуйтесь подставками высотой не менее 140 см.
 - Во избежание опрокидывания подставок, положите на ножки подставок дополнительный груз, например, мешочки с песком.
 - Прежде чем переставлять подставку или регулировать ее высоту, снимите с подставки громкоговоритель.
 - Не допускайте скопления значительного количества людей рядом с подставкой.

Для установки акустической системы рекомендуются подставки под громкоговорители TS-80 и TS-90 производства компании Ultimate Support Systems, Inc. (они приобретаются отдельно).

- При установке сателлитного громкоговорителя, используя металлическое гнездо сабвуфера, воспользуйтесь рейкой не более 90 см с внешним диаметром 35 мм. Применение рейки любых иных размеров может привести к падению устройства, что может повлечь за собой травмы или выход из строя внутренних составных частей устройства.

- Для транспортировки или перемещения устройства необходимо участие не менее двух человек. Попытка поднять устройство в одиночку может привести к травме спины, другим телесным повреждениям либо к выходу из строя самого устройства.
- Прежде чем приступить к перемещению устройства, отключите все соединительные кабели.
- Располагать устройство на подвесных приспособлениях строго запрещено. Это может привести к выходу ее из строя или к травмам.
- Не устанавливайте инструмент в помещениях с повышенной влажностью или запыленностью, под прямыми солнечными лучами или в зоне вибрации, вне помещения или рядом с нагревательными приборами. Установка в таких местах может повлечь за собой деформацию панели и повреждение внутренних компонентов.
- Не располагайте устройство в нестабильном положении, при котором возможно случайное падение устройства.

Подсоединения

- Перед соединением системы с другими устройствами, выключите питание на всех устройствах. Перед включением или выключением питания каких-либо устройств, установите все уровни громкости на минимум.
- Для подсоединения громкоговорителей к разъемам выхода акустической системы пользуйтесь только кабелями для акустических систем. Использование кабелей иного типа может привести к пожару.
- Обязательно выясните значение номинального сопротивления нагрузки усилителя (см. стр. 4), в частности, при параллельном соединении громкоговорителей. При подсоединении усилителя к нагрузке с сопротивлением, выходящим за допустимый для усилителя диапазон, возможно повреждение усилителя.

Меры предосторожности при эксплуатации

- При выборе усилителя для совместной эксплуатации с данной акустической системой убедитесь в том, что его выходная мощность соответствует номинальной мощности громкоговорителей (см. «Технические характеристики» на стр. 4). Даже при выходной мощности усилителя, не превышающей проектную (PGM) мощность акустической системы, возможен выход системы из строя при возникновении ограничения входных сигналов высокого уровня. Выход акустической системы из строя возможен при следующих обстоятельствах:
 - Обратная связь, возникающая при использовании микрофона.
 - Высокое постоянное значение уровня звукового давления (SPL), формируемое музыкальными инструментами.
 - Высокое значение непрерывной выходной мощности искаженных сигналов.
 - Шум от «хлопков», возникающих при включении аппаратуры, а также при подсоединении или отсоединении компонентов системы при включенном усилителе.
- Во избежание выхода акустической системы из строя при включении электропитания обязательно включайте усилитель В ПОСЛЕДНЮЮ ОЧЕРЕДЬ. По той же причине при выключении системы усилитель следует выключить В ПЕРВУЮ ОЧЕРЕДЬ.
- Не используйте устройство в течение длительного периода времени на высоком уровне громкости, так как это может привести к потере слуха. Если Вы испытываете неприятные ощущения или звон в ушах, либо ощущаете снижение остроты слуха, Вам следует обратиться за консультацией к отоларингологу.

Особые примечания

Схема защиты (входной выключатель)

Все полндиапазонные громкоговорители оснащены автоматическим входным выключателем, защищающим высокочастотный динамик от выхода из строя при чрезмерно высоком уровне мощности. Если звучание высоких частот какого-либо громкоговорителя прекращается, немедленно выключите устройство и подождите две-три минуты. Это достаточно продолжительный для отключения входного выключателя интервал. Включите устройство вновь и, прежде чем продолжить прослушивание, убедитесь в наличии высокочастотных звуков, понизив уровень мощности до значения, при котором не происходит прерывания сигнала. Для сабвуферов входной выключатель предохраняет низкочастотный громкоговоритель, и при пропадании звука следует выполнить аналогичную процедуру.

- Для подсоединения к разъемам Speakon пользуйтесь только штекерами типа Neutrik NL4FC.

* Приведенные в настоящем руководстве иллюстрации предназначены только для общего ознакомления и могут не соответствовать реальному внешнему виду изделия при его эксплуатации.

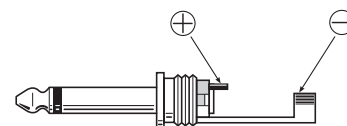
* Перечисленные в настоящем руководстве наименования компаний и изделий являются торговыми марками либо зарегистрированными торговыми марками соответствующих правообладателей.

Корпорация Yamaha не несет никакой ответственности за ущерб, связанный с несоблюдением правил эксплуатации или доработками системы.

Прежде чем приступить к соединениям

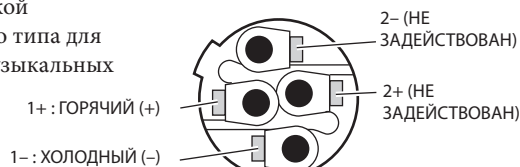
■ Контакты разъема телефонного типа

Штекеры телефонного типа для подсоединения к разъемам типа jack должны распаиваться в соответствии с указаниями рисунка справа. При подключении акустической системы пользуйтесь только кабелем правильно выбранного типа для акустических систем, а НЕ экранированным кабелем для музыкальных инструментов или кабелем для сигналов линейного уровня.



■ Контакты разъема типа Neutrik NL4FC

Если Вы собираетесь воспользоваться разъемами данного типа для подачи входного сигнала, штекеры должны распаиваться в соответствии с указаниями рисунка справа. При подключении акустической системы пользуйтесь только кабелем правильно выбранного типа для акустических систем, а НЕ экранированным кабелем для музыкальных инструментов или кабелем для сигналов линейного уровня.



Разъем Neutrik NL4FC

■ Параллельное подключение сабвуфера

Сабвуфер A15W оснащен четырьмя разъемами для подачи входного/параллельного сигнала - двумя 1/4-дюймовыми разъемами телефонного типа и двумя разъемами типа Neutrik NL4FC. Для приема входного сигнала от аудиосистемы или усилителя пользуйтесь либо разъемом телефонного типа, либо разъемом типа Neutrik NL4FC. Один из дополнительных разъемов может использоваться для параллельного подключения к основному сабвуферу (следует учесть изложенные ниже соображения о влиянии сопротивления нагрузки).

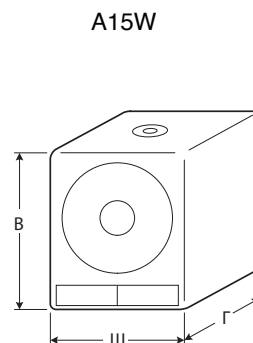
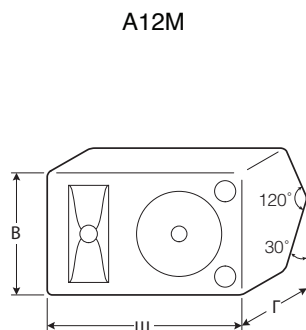
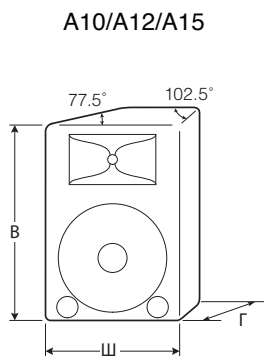
■ Влияние сопротивления нагрузки

При параллельном подключении громкоговорителей выясните номинальное значение сопротивления нагрузки усилителя. Большинство усилителей мощности способны работать без риска с акустической системой с сопротивлением нагрузки 8 Ом или 4 Ом. Пара подключенных параллельно 8-омных громкоговорителей имеет общее сопротивление нагрузки 4 Ом. Однако, в данном случае не допускается подключать 4-омные акустические системы параллельно с другими громкоговорителями. Тем не менее, такое подключение возможно при использовании усилителя мощности, который способен без опасности работать при сопротивлении менее 2 Ом. Значения сопротивлений нагрузки акустических систем приведены в таблице ниже.

Технические характеристики

Модель		A10	A12	A15	A12M	A15W
Тип		2-полосные, с фазоинвертором				С фазоинвертором
Тип громкоговорителей	НЧ	254 мм конический	304 мм конический	381 мм конический	304 мм конический	381 мм конический
	ВЧ	1"VC, рупорный ВЧ громкоговоритель				—
Диапазон частот		65 Гц ... 20 кГц		60 Гц ... 20 кГц	65 Гц ... 20 кГц	15 Гц ... 200 Гц, с внутренней фильтрацией в области низких частот
Номинальная мощность	ШУМЫ*	125 Вт	150 Вт	200 Вт	150 Вт	250 Вт
	ПРОГРАММА	250 Вт	300 Вт	400 Вт	300 Вт	500 Вт
	МАКСИМУМ	500 Вт	600 Вт	800 Вт	600 Вт	1000 Вт
Номинальное сопротивление нагрузки		8 Ом				
Чувствительность		Уровень звукового давления (SPL) 96 дБ (1 Вт, 1 м)	Уровень звукового давления (SPL) 97 дБ (1 Вт, 1 м)	Уровень звукового давления (SPL) 98 дБ (1 Вт, 1 м)	Уровень звукового давления (SPL) 97 дБ (1 Вт, 1 м)	Уровень звукового давления (SPL) 97 дБ (1 Вт, 1 м)
Входные разъемы		1/4-дюймовый телефонный разъем x 1, Neutrik SPEAKON NL4MP x 1				1/4-дюймовый телефонный разъем x 2, Neutrik SPEAKON NL4MP x 2
Диаметр крепежного гнезда		35 мм (1)				
Габаритные размеры (Ш x В x Г)		385 мм x 542 мм x 307 мм	405 мм x 582 мм x 323 мм	470 мм x 672 мм x 375 мм	582 мм x 405 мм x 323 мм	485 мм x 622 мм x 485 мм
Вес		13,0 кг	15,5 кг	21,5 кг	15,5 кг	28,0 кг

*: В соответствии со стандартом EIA RS-426



Единица измерения: мм

Технические характеристики и описания, приведенные в настоящем руководстве, предназначены только для ознакомительных целей. Корпорация Yamaha оставляет за собой право изменять изделия или их технические характеристики в любое время без предварительного уведомления. Поскольку технические характеристики, аппаратура или дополнительное оборудование могут быть различными для разных регионов, пожалуйста, обратитесь за консультацией по месту приобретения аппаратуры.



HEAD OFFICE

Yamaha Corporation, Pro Audio & Digital Musical Instrument Division

Nakazawa-cho 10-1, Naka-ku, Hamamatsu, Japan 430-8650

Tel: +81-53-460-2441

Yamaha Pro Audio global web site

<http://www.yamahaproaudio.com/>

Yamaha Manual Library

<http://www.yamaha.co.jp/manual/>

U.R.G., Pro Audio & Digital Musical Instrument Division, Yamaha Corporation

© 2005 Yamaha Corporation

WJ54100 MW-03C0