

ARIUS

YDP-160

YDP-140

Podręcznik użytkownika Brugervejledning Bruksanvisning Руководство пользователя

Informacje dotyczące montażu statywu instrumentu znajdują się w instrukcjach na końcu niniejszego podręcznika.

WAŻNE — Sprawdź zasilacz — (YDP-160)

Należy się upewnić, że napięcie w gniazdkach elektrycznych odpowiada wartościom napięcia podanym na tabliczce znamionowej, która znajduje się na spodnim panelu instrumentu. W niektórych krajach na spodniej płycie instrumentu, pod klawiaturą, obok wejścia przewodu zasilania może znajdować się selektor napięcia. Należy sprawdzić, czy wskazuje on napięcie używane w lokalnej sieci energetycznej. Selektor napięcia jest fabrycznie ustawiony na wartość 240 V.

Aby zmienić to ustawienie, należy za pomocą śrubokręta płaskiego obrócić pokrętkę selektora tak, aby znacznik na obudowie instrumentu wskazywał odpowiednią wartość napięcia.

Oplysninger om samling af keyboardstativet findes i anvisningerne sidst i denne brugervejledning.

VIGTIGT – Kontroller strømforsyningen – (YDP-160)

Kontroller, at den lokale netspænding svarer til den spænding, der er angivet på typeskiltet på bundpladen. I nogle områder kan instrumentet være leveret med en spændingsomskifter, der er placeret på klaviaturets bundplade tæt på strømforsyningsledningen. Kontroller, at spændingsomskifteren er indstillet til det område, hvor instrumentet skal bruges. Omskifteren er indstillet til 240 V, når enheden leveres. Foretag indstillingen med en flad skruetrækker ved at dreje omskifteren, til den korrekte spænding står ud for pilen på panelet.

Information om hur du monterar klaviaturstativet finns i anvisningarna i slutet av denna bruksanvisning.

VIKTIGT – Kontrollera strömförsörjningen – (YDP-160)

Kontrollera att nätspänningen överensstämmer med det voltal som finns angivet på namnplåten på undersidan. I en del länder bör instrumentet förses med en spänningsomkopplare nära nätkabeln på undersidan av klaviaturdelen. Försäkra dig om att spänningsomkopplaren är rätt inställd. När enheten levereras är spänningsomkopplaren inställd på 240 V. Om du behöver ändra inställningen vrider du väljaren med hjälp av en spårskruvmejsel tills korrekt spänning visas bredvid pekaren på panelen.

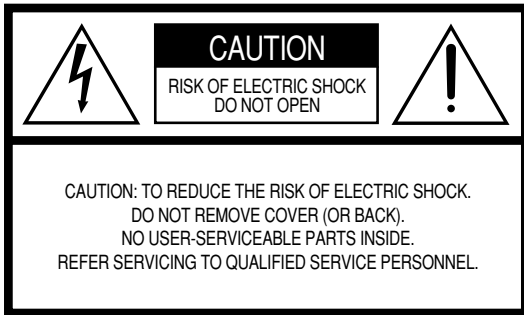
Информацию о сборке подставки для клавиатуры см. в инструкциях в конце данного руководства.

ВАЖНО! Проверьте источник питания — (YDP-160)

Убедитесь в том, что напряжение в розетке соответствует напряжению, указанному на инструменте. В некоторых случаях инструмент может быть снабжен переключателем напряжения, который расположен рядом с сетевым кабелем. Убедитесь в том, что положение переключателя соответствует напряжению, используемому в вашем регионе. Первоначально переключатель напряжения установлен на напряжение 240 В. С помощью плоской отвертки поверните переключатель так, чтобы обозначение соответствующего напряжения было расположено возле указателя на панели.

SPECIAL MESSAGE SECTION (for YDP-160)

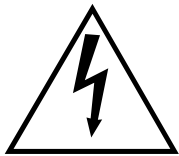
PRODUCT SAFETY MARKINGS: Yamaha electronic products may have either labels similar to the graphics shown below or molded/stamped facsimiles of these graphics on the enclosure. The explanation of these graphics appears on this page. Please observe all cautions indicated on this page and those indicated in the safety instruction section.



See bottom of Keyboard enclosure for graphic symbol markings.



The exclamation point within the equilateral triangle is intended to alert the user to the presence of important operating and maintenance (servicing) instructions in the literature accompanying the product.



The lightning flash with arrowhead symbol, within the equilateral triangle, is intended to alert the user to the presence of uninsulated “dangerous voltage” within the product’s enclosure that may be of sufficient magnitude to constitute a risk of electrical shock.

IMPORTANT NOTICE: All Yamaha electronic products are tested and approved by an independent safety testing laboratory in order that you may be sure that when it is properly installed and used in its normal and customary manner, all foreseeable risks have been eliminated. DO NOT modify this unit or commission others to do so unless specifically authorized by Yamaha. Product performance and/or safety standards may be diminished. Claims filed under the expressed warranty may be denied if the unit is/has been modified. Implied warranties may also be affected.

SPECIFICATIONS SUBJECT TO CHANGE: The information contained in this manual is believed to be correct at the time of printing. However, Yamaha reserves the right to change or modify any of the specifications without notice or obligation to update existing units.

ENVIRONMENTAL ISSUES: Yamaha strives to produce products that are both user safe and environmentally friendly. We sincerely believe that our products and the production methods used to produce them, meet these goals. In keeping with both the letter and the spirit of the law, we want you to be aware of the following:

92-469 ① (bottom)

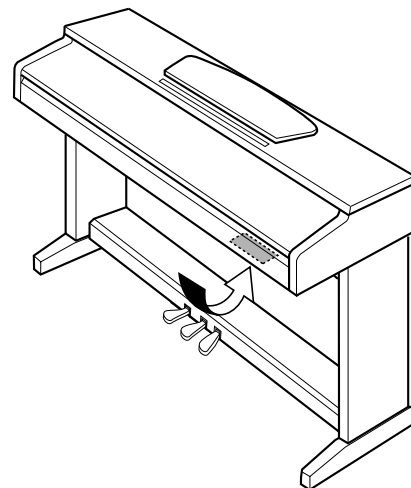
Battery Notice: This product MAY contain a small non-rechargeable battery which (if applicable) is soldered in place. The average life span of this type of battery is approximately five years. When replacement becomes necessary, contact a qualified service representative to perform the replacement.

Warning: Do not attempt to recharge, disassemble, or incinerate this type of battery. Keep all batteries away from children. Dispose of used batteries promptly and as regulated by applicable laws. Note: In some areas, the servicer is required by law to return the defective parts. However, you do have the option of having the servicer dispose of these parts for you.

Disposal Notice: Should this product become damaged beyond repair, or for some reason its useful life is considered to be at an end, please observe all local, state, and federal regulations that relate to the disposal of products that contain lead, batteries, plastics, etc.

NOTICE: Service charges incurred due to lack of knowledge relating to how a function or effect works (when the unit is operating as designed) are not covered by the manufacturer’s warranty, and are therefore the owners responsibility. Please study this manual carefully and consult your dealer before requesting service.

NAME PLATE LOCATION: The graphic below indicates the location of the name plate. The model number, serial number, power requirements, etc., are located on this plate. You should record the model number, serial number, and the date of purchase in the spaces provided below and retain this manual as a permanent record of your purchase.



YDP-160

Model _____

Serial No. _____

Purchase Date _____

SPECIAL MESSAGE SECTION (for YDP-140)

This product utilizes batteries or an external power supply (adapter). DO NOT connect this product to any power supply or adapter other than one described in the manual, on the name plate, or specifically recommended by Yamaha.

WARNING: Do not place this product in a position where anyone could walk on, trip over, or roll anything over power or connecting cords of any kind. The use of an extension cord is not recommended! If you must use an extension cord, the minimum wire size for a 25' cord (or less) is 18 AWG. NOTE: The smaller the AWG number, the larger the current handling capacity. For longer extension cords, consult a local electrician.

This product should be used only with the components supplied or; a cart, rack, or stand that is recommended by Yamaha. If a cart, etc., is used, please observe all safety markings and instructions that accompany the accessory product.

SPECIFICATIONS SUBJECT TO CHANGE:

The information contained in this manual is believed to be correct at the time of printing. However, Yamaha reserves the right to change or modify any of the specifications without notice or obligation to update existing units.

This product, either alone or in combination with an amplifier and headphones or speaker/s, may be capable of producing sound levels that could cause permanent hearing loss. DO NOT operate for long periods of time at a high volume level or at a level that is uncomfortable. If you experience any hearing loss or ringing in the ears, you should consult an audiologist.

IMPORTANT: The louder the sound, the shorter the time period before damage occurs.

Some Yamaha products may have benches and / or accessory mounting fixtures that are either supplied with the product or as optional accessories. Some of these items are designed to be dealer assembled or installed. Please make sure that benches are stable and any optional fixtures (where applicable) are well secured BEFORE using.

Benches supplied by Yamaha are designed for seating only. No other uses are recommended.

NOTICE:

Service charges incurred due to a lack of knowledge relating to how a function or effect works (when the unit is operating as designed) are not covered by the manufacturer's warranty, and are therefore the owners responsibility. Please study this manual carefully and consult your dealer before requesting service.

ENVIRONMENTAL ISSUES:

Yamaha strives to produce products that are both user safe and environmentally friendly. We sincerely believe that our products and the production methods used to produce them, meet these goals. In keeping with both the letter and the spirit of the law, we want you to be aware of the following:

Battery Notice:

This product MAY contain a small non-rechargeable battery which (if applicable) is soldered in place. The average life span of this type of battery is approximately five years. When replacement becomes necessary, contact a qualified service representative to perform the replacement.

This product may also use "household" type batteries. Some of these may be rechargeable. Make sure that the battery being charged is a rechargeable type and that the charger is intended for the battery being charged.

When installing batteries, do not mix batteries with new, or with batteries of a different type. Batteries MUST be installed correctly. Mismatches or incorrect installation may result in overheating and battery case rupture.

Warning:

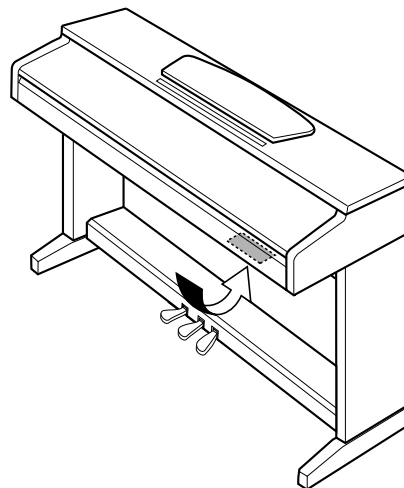
Do not attempt to disassemble, or incinerate any battery. Keep all batteries away from children. Dispose of used batteries promptly and as regulated by the laws in your area. Note: Check with any retailer of household type batteries in your area for battery disposal information.

Disposal Notice:

Should this product become damaged beyond repair, or for some reason its useful life is considered to be at an end, please observe all local, state, and federal regulations that relate to the disposal of products that contain lead, batteries, plastics, etc. If your dealer is unable to assist you, please contact Yamaha directly.

NAME PLATE LOCATION:

The name plate is located on the bottom of the product. The model number, serial number, power requirements, etc., are located on this plate. You should record the model number, serial number, and the date of purchase in the spaces provided below and retain this manual as a permanent record of your purchase.



YDP-140

Model _____

Serial No. _____

Purchase Date _____

PLEASE KEEP THIS MANUAL

92-BP (bottom)

ПРАВИЛА ТЕХНИКИ БЕЗОПАСНОСТИ

ВНИМАТЕЛЬНО ПРОЧИТАЙТЕ, ПРЕЖДЕ ЧЕМ ПРИСТУПАТЬ К ЭКСПЛУАТАЦИИ

* Храните это руководство в безопасном месте. Оно вам еще понадобится.

ПРЕДУПРЕЖДЕНИЕ

Во избежание серьезных травм и даже смерти от удара электрическим током, а также короткого замыкания, повреждения оборудования, пожара и других инцидентов всегда соблюдайте следующие меры безопасности:

Электропитание

- Используйте только напряжение, заданное для инструмента. Это напряжение указано на инструменте.
- Периодически проверяйте вилку электроинструмента и удаляйте с нее грязь и пыль.

Кабель питания (YDP-160)

- Используйте только кабель питания и разъем, входящие в комплект поставки.
- Кабель питания не должен находиться рядом с источниками тепла (нагревателями, радиаторами и др.). Не допускайте также чрезмерного сгибания и повреждения кабеля, не ставьте на него тяжелые предметы и держите его в таком месте, где на него нельзя наступить, задеть ногой или что-нибудь по нему перекатить.

Адаптер переменного тока

- (Пользователям в Канаде или США) Используйте только указанный адаптер (PA-150 или аналогичный, рекомендованный корпорацией Yamaha). Использование неправильного адаптера может привести к повреждению или перегреву инструмента.
- (Другим пользователям) Используйте только указанный адаптер (PA-5D или аналогичный, рекомендованный корпорацией Yamaha). Использование неправильного адаптера может привести к повреждению или перегреву инструмента.
- Шнур адаптера переменного тока не должен находиться рядом с источниками тепла (нагревателями, радиаторами и др.). Не допускайте также чрезмерного сгибания и повреждения шнура, не ставьте на него тяжелые предметы и держите его в таком месте, где на него нельзя наступить, задеть ногой или что-нибудь по нему перекатить.

Не открывать

- Не открывайте инструмент и не пытайтесь разобрать или модифицировать его внутренние компоненты. В инструменте нет компонентов, которые должен обслуживать пользователь. При появлении неисправности немедленно прекратите эксплуатацию и обратитесь за помощью к квалифицированным специалистам центра технического обслуживания корпорации Yamaha.

Бережь от воды

- Берегите инструмент от дождя, не используйте его рядом с водой, в условиях сырости и повышенной влажности; не ставьте на него емкости с жидкостью, которая может разлиться и попасть внутрь. В случае попадания жидкости, например воды, в инструмент немедленно отключите питание и отсоедините кабель питания от электросети. Затем обратитесь за помощью к квалифицированным специалистам центра технического обслуживания корпорации Yamaha.
- Никогда не вставляйте и не вынимайте вилку электроинструмента мокрыми руками.

Бережь от огня

- Не ставьте на инструмент горящие предметы, например свечи. Горящий предмет может упасть и вызвать пожар.

Внештатные ситуации

- В случае износа и повреждения кабеля питания (YDP-160) или кабеля блока питания переменного тока (YDP-140), при внезапном исчезновении звука во время эксплуатации, а также при появлении необычного запаха и дыма немедленно выключите инструмент, выньте вилку из розетки и обратитесь за помощью к специалистам центра технического обслуживания корпорации Yamaha.

ВНИМАНИЕ!

Во избежание нанесения серьезных травм себе и окружающим, а также повреждения инструмента и другого имущества, помимо прочего всегда соблюдайте следующие меры безопасности:

Электропитание/кабель питания/адаптер переменного тока

- При отключении кабеля от инструмента или от электросети беритесь за вилку, а не за кабель. Иначе можно повредить кабель.
- (YDP-160) Отключайте инструмент от электросети, если планируете не использовать его в течение длительного времени, а также во время грозы.
- (YDP-140) Если инструмент не используется, а также во время грозы, блок питания переменного тока необходимо отключать.

- Не подключайте инструмент к одной электрической розетке с другими устройствами (например, через тройник). Это может привести к снижению качества звука или перегреву розетки.

Сборка

- Внимательно прочитайте документацию, описывающую процесс сборки. Неправильная последовательность сборки может привести к повреждению инструмента или травмам.

Место установки

- Во избежание деформации панели и повреждения внутренних компонентов берегите инструмент от чрезмерной пыли и сильной вибрации и не используйте его при очень высокой или низкой температуре (например, на солнце, рядом с нагревателем или в машине в дневное время).
- Не используйте инструмент в непосредственной близости от телевизора, радиоприемника, стереооборудования, мобильного телефона и других электроприборов. В противном случае в инструменте, телевизоре или радиоприемнике могут возникнуть помехи.
- Во избежание случайного падения инструмента не оставляйте его в неустойчивом положении.
- (YDP-160) Перед перемещением инструмента отсоедините все кабели.
- (YDP-140) Прежде чем перемещать инструмент, отсоедините подключенный к нему блок питания и другие кабели.
- Перед настройкой изделия убедитесь, что используемая электророзетка легко доступна. В случае возникновения каких-либо неполадок немедленно выключите инструмент и отключите его от электросети. Даже если питание выключено, изделие продолжает потреблять электроэнергию в минимальном количестве. Если устройство долго не используется, отключите разъем питания переменного тока (YDP-160) или блок питания переменного тока (YDP-140) от сети.

Подключение

- Перед подключением инструмента к другим электронным компонентам отключите их питание. Перед включением или отключением электронных компонентов установите минимальный уровень громкости. Убедитесь также в том, что на всех компонентах установлен минимальный уровень громкости, а во время игры на инструменте постепенно увеличьте громкость до нужной.

Обслуживание

- Для чистки инструмента пользуйтесь мягкой сухой или слегка влажной тканью. Никогда не используйте пятновыводители, растворители, жидкие очистители или чистящие салфетки с пропиткой.

Меры безопасности при эксплуатации

- Следите, чтобы крышка клавиатуры не защемила вам пальцы, не вставляйте пальцы или руку в отверстия инструмента.
- Никогда не засовывайте и не роняйте бумагу, металлические и прочие предметы в отверстия на крышке, панели и клавиатуре. Если это случилось, немедленно выключите инструмент и выньте кабель питания из розетки. Затем обратитесь за помощью к специалистам центра технического обслуживания корпорации Yamaha.
- Не кладите на инструмент предметы из винила, пластмассы или резины: это может вызвать выцветание панели или клавиатуры.
- Не облокачивайтесь на инструмент, не ставьте на него тяжелые предметы и не прикладывайте слишком большой силы при пользовании кнопками, выключателями и разъемами.
- Не следует долго пользоваться инструментом или наушниками с установленным высоким или некомфортным уровнем громкости, так как это может привести к потере слуха. При ухудшении слуха или звоне в ушах обратитесь к врачу.

Использование скамейки (если она есть)

- Во избежание случайного падения скамейки не оставляйте ее в неустойчивом положении.
- Не качайтесь на скамейке и не играйте, стоя на ней. Использование скамейки в качестве стремянки или в иных целях может привести к несчастному случаю или травме.
- Скамейка предназначена только для одного человека.
- Если винты скамейки стали свободными в результате длительного использования, периодически завинчивайте их с помощью отвертки.

Сохранение данных

Сохранение и резервное копирование данных

- В результате неправильной эксплуатации или неисправности данные во внутренней памяти инструмента могут быть утеряны. Убедитесь в том, что важные данные сохранены на внешнем носителе через подключенный к инструменту компьютер (стр. 32).

Корпорация Yamaha не несет ответственности за повреждения, вызванные неправильной эксплуатацией или модификацией инструмента, а также за потерянные или испорченные данные.

Всегда выключайте инструмент, если не используете его.

YDP-160

Даже если питание устройства выключено, инструмент продолжает в минимальном количестве потреблять электроэнергию. Если инструмент не используется в течение длительного времени, отключите разъем питания переменного тока от розетки.

YDP-140

Даже в тех случаях, когда выключатель питания находится в положении «STANDBY», инструмент продолжает в минимальных количествах потреблять электроэнергию. Если инструмент не используется в течение длительного времени, отключите блок питания переменного тока от розетки.

Добро пожаловать

Благодарим за покупку инструмента Yamaha Digital Piano! Внимательно прочитайте это руководство, чтобы в полной мере воспользоваться всеми передовыми и удобными функциями вашего нового цифрового пианино. Мы также советуем держать это руководство в удобном месте для дальнейшего использования.

Документация и справочные материалы для этого инструмента

Для данного инструмента имеется следующая документация и справочные материалы:

Руководство пользователя (данная книга)

Введение (С2):

С этим разделом следует ознакомиться в первую очередь.

Справочник (С16):

Этот раздел содержит подробные сведения о настройке различных функций инструмента.

Приложение (С41):

В этом разделе приведены технические характеристики и прочая информация.

Quick Operation Guide (отдельный лист)

В этом руководстве приведена подробная информация о работе функций, назначенных кнопкам и клавиатуре.

Сборник таблиц

Справочную информацию, относящуюся к MIDI, например описание формата данных MIDI и таблицу характеристик MIDI-интерфейса, можно загрузить в **Библиотеке руководств по продуктам Yamaha**.

Подключитесь к Интернету, посетите следующий веб-сайт, введите название модели инструмента (например «YDP-160») в текстовом поле «Model Name» (Название модели), а затем щелкните кнопку «Search» (Поиск).

Библиотека руководств по продуктам Yamaha

<http://www.yamaha.co.jp/manual/>

- Иллюстрации приведены в руководстве пользователя только в качестве примеров и на вашем инструменте могут быть другими.

Этот продукт включает компьютерные программы и содержимое, авторские права на которые принадлежат корпорации Yamaha или право на использование которых получено по лицензии от других фирм. К материалам, защищенным авторскими правами, относятся все без ограничения компьютерные программы, файлы стилей, файлы MIDI, данные WAVE и музыкальные звукозаписи. Любое несанкционированное использование таких программ и содержимого, выходящее за рамки личного пользования, запрещено соответствующими законами. Любое нарушение авторских прав преследуется по закону. НЕ СОЗДАВАЙТЕ, НЕ РАСПРОСТРАНЯЙТЕ И НЕ ИСПОЛЬЗУЙТЕ НЕЗАКОННЫЕ КОПИИ. Копирование коммерческих музыкальных данных, включая MIDI-данные и/или аудиоданные, но не ограничиваясь ими, строго запрещается, за исключением использования в личных целях.

Товарные знаки:

- Windows является товарным знаком корпорации Microsoft®, зарегистрированным в США и других странах.
- Названия фирм и продуктов, используемые в данном руководстве, являются товарными знаками или зарегистрированными товарными знаками соответствующих компаний.

Дополнительные принадлежности

- Руководство пользователя (данная книга)
- Краткое руководство по эксплуатации (отдельный лист)
- Коллекция партитур «50 Greats for the Piano» (50 лучших мелодий для фортепьяно)
- Кабель питания (YDP-160)
- Скамейка*
- Блок питания переменного тока (YDP-140)*
Для пользователей в Канаде или США: PA-150 или аналогичный
Для других пользователей: PA-5D или аналогичный

* Входит в поставку или поставляется отдельно в зависимости от региона.

■ Настройка

В отличие от акустического фортепиано цифровое пианино не нуждается в настройке. Оно всегда прекрасно настроено.

■ Транспортировка

При переезде пианино можно перевозить вместе с другими вещами. Перемещать инструмент можно как в собранном, так и в разобранном виде.

Клавиатуру следует перевозить в горизонтальном положении. Не наклоняйте ее и не ставьте набок. Не подвергайте инструмент чрезмерной вибрации или сильным ударами.

Функции

Динамическое стереосэмплирование AWM

Цифровое пианино Yamaha YDP-160/140 обеспечивает богатство и разнообразие звуков, получаемых с помощью собственной технологии сэмпирования корпорации Yamaha — динамического стереосэмплирования AWM.

Система AWM (Advanced Wave Memory) — это система сэмпирования, позволяющая добиться звучания, близкого к звучанию акустического инструмента, с помощью цифровой технологии записи звука инструмента и применения высококачественной технологии цифрового фильтра к записанным аудиосэмплам.

Форма сигнала звука, создаваемого при нажатии клавиши акустического фортепьяно, различается в зависимости от силы нажатия на клавишу — от пианиссимо до фортиссимо. Динамическое стереосэмплирование AWM позволяет воспроизвести эти динамические нюансы с помощью записи сэмплов при различных силах нажатия. Чем больше количество используемых сэмплов, тем выше выразительность и потенциал звучания.

В двух тембрах рояля «Grand Piano 1» и «Grand Piano 2» используются абсолютно новые сэмплы, записанные с полноразмерного концертного рояля.

В тембре «Grand Piano 1» используется несколько сэмплов для различных скоростей нажатия (динамическое сэмпирование), другими словами, в зависимости от скорости и силы нажатия на клавиши используются разные сэмплы. Таким образом, этот тембр создает динамику и звучание, очень сильно приближенные к динамике и звучанию настоящего акустического фортепьяно.

Клавиатура GH (Graded Hammer) и GHS (Graded Hammer Standard) с матовым черным покрытием клавиш

На специальной клавиатуре Graded Hammer с матовым черным покрытием клавиш для YDP-160 и клавиатуре Graded Hammer Standard с матовым черным покрытием клавиш для YDP-140 вес и чувствительность клавиши зависят от ее расположения. Клавиши нижних октав требуют более сильного нажатия, а верхних октав — более легкого, как и на настоящем концертном рояле. Матовое черное покрытие клавиш придает клавиатуре роскошный вид. Клавиатура Graded Hammer обеспечивает также удобство воспроизведения эффекта тремоло и других техник с повторяющимися нажатиями клавиш.

Содержание

Введение

SPECIAL MESSAGE SECTION2

**Документация и справочные материалы
для этого инструмента**.....6

Дополнительные принадлежности.....7

Функции.....8

Названия и функции частей10

**Прочтите перед использованием
цифрового пианино**.....12

Крышка клавиатуры12

Пюпитр12

Подключение кабеля питания (YDP-160)13

Подключение блока питания (YDP-140)13

Включение питания14

Регулировка громкости14

Использование наушников.....15

Справочник

Прослушивание демонстрационных мелодий....16

**Прослушивание 50 встроенных мелодий
для фортепьяно**17

**Прослушивание мелодий, загруженных
с компьютера**.....18

Выбор и воспроизведение тембров19

Выбор тембров19

Использование педалей20

Добавление к звуку вариаций – эффект
реверберации21

Наложение двух тембров (режим Dual)22

Транспонирование23

Тонкая настройка высоты звука.....23

Использование метронома (Metronome)24

Настройка чувствительности
(Чувствительность к силе нажатия)25

Запись собственного исполнения 26

Воспроизведение записанных
исполнительских данных 27

Удаление записанных данных исполнения..... 27

Подключение MIDI-устройств..... 28

О MIDI 28

Возможности стандарта MIDI 28

**Подключение цифрового пианино
к компьютеру**..... 29

Функции MIDI 30

Выбор канала передачи и приема
MIDI-данных 30

Включение и выключение функции
Local Control 30

Включение и отключение функции
Program Change 31

Включение и отключение функции
Control Change [Изменение управления]..... 31

**Обмен данными мелодии между
компьютером и цифровым пианино** 32

Загрузка данных мелодии с компьютера
на цифровое пианино 32

Передача данных мелодии с цифрового
пианино на компьютер..... 33

Резервное копирование данных
и инициализация настроек 33

Устранение неполадок..... 34

Дополнительные элементы..... 34

Сборка подставки для клавиатуры..... 35

Предметный указатель..... 39

Приложение

Технические характеристики 41

Названия и функции частей

Нижняя часть клавиатуры



PHONES

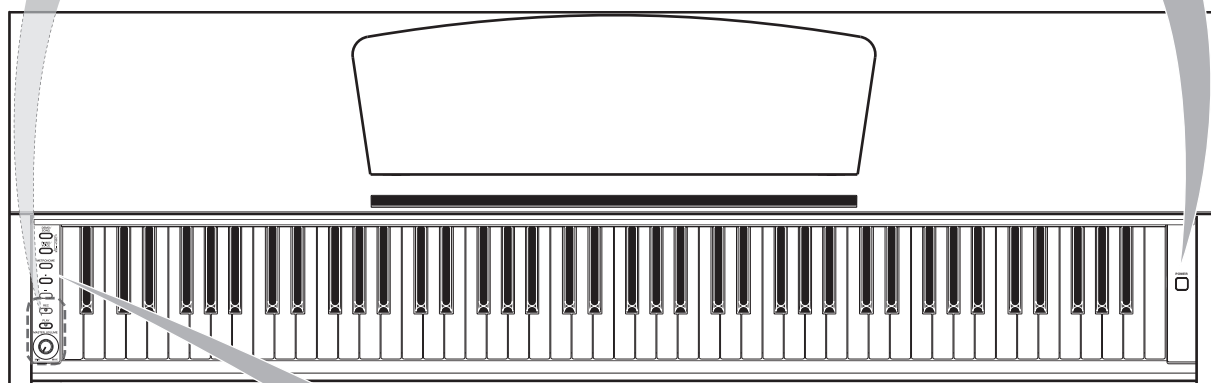
[PHONES]

Если вы не хотите, чтобы вас слышали во время игры, подключите стандартные стереонаушники (стр. 15).

[POWER](YDP-160)

[STANDBY/ON](YDP-140)

Этот переключатель питания включает и выключает питание устройства (стр. 14).



[DEMO/SONG]

Прослушивание демонстрационной мелодии для каждого тембра и 50 встроенных мелодий (стр. 16).

[METRONOME]

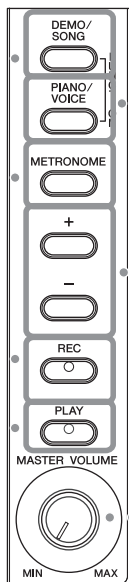
Управление функциями метронома (стр. 24).

[REC]

Запись собственного исполнения (стр. 26).

[PLAY]

Воспроизведение записанного (стр. 27).



[PIANO/VOICE]

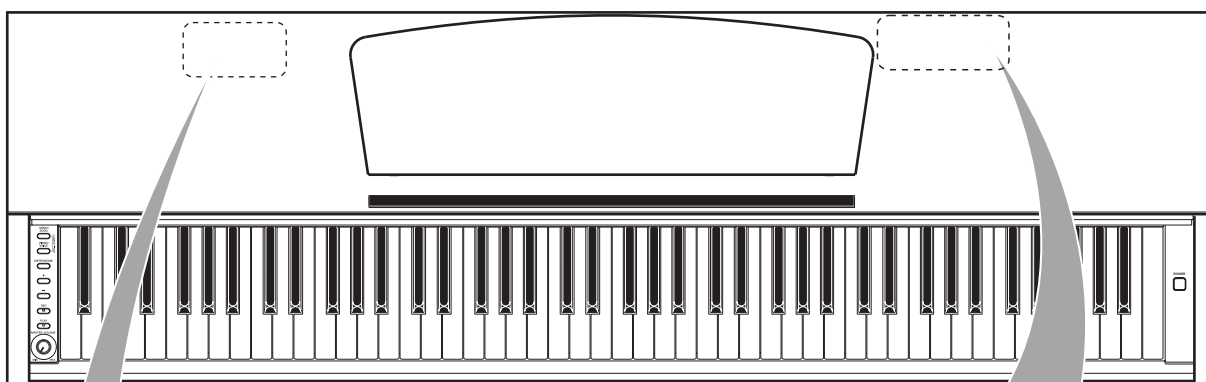
Эта кнопка позволяет выбрать любой из 10 (YDP-160) или 6 (YDP-140) тембров (стр. 19). Можно смешать два тембра (стр. 22) или выбрать тип реверберации (стр. 21).

[+]/[-]

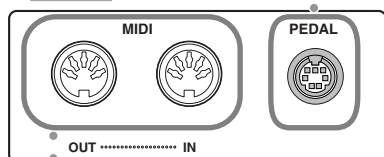
Эти кнопки позволяют выбрать мелодию для воспроизведения из списка тембров демонстрационных мелодий или из коллекции «50-Greats for the Piano» (50 лучших мелодий для-фортепиано) (стр. 16, 17). Они также позволяют изменить тембр или темп (стр. 19, 24).

[MASTER VOLUME]

Регулировка громкости звука с помощью диска (стр. 14).

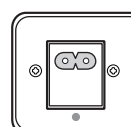


[PEDAL]
Подсоедините кабель педали (стр. 37).



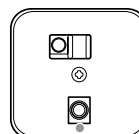
MIDI [IN/OUT]
Подключив к этому разъему MIDI-устройство, можно использовать различные MIDI-функции (Подключение MIDI-устройств—стр. 28).

Вид разъемов MIDI [IN/OUT] и [PEDAL] с задней стороны инструмента.



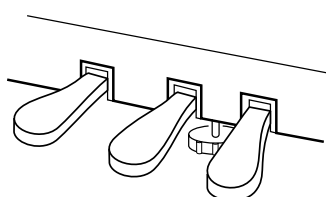
Нижняя часть клавиатуры

[AC IN] (YDP-160)
Разъем для подключения поставляемого кабеля питания (стр. 13).



Нижняя часть клавиатуры

[DC IN 12V] (YDP-140)
Разъем для подключения блока питания переменного тока (стр. 13).



Педали
Используйте эти педали, чтобы ноты звучали дольше или мягче и спокойнее (Использование педалей—стр. 20).

Прочтите перед использованием цифрового пианино

Крышка клавиатуры

Порядок открытия крышки клавиатуры:

Немного приподнимите крышку и плавно сдвиньте вперед.

Порядок закрытия крышки:

Потяните крышку на себя и осторожно опустите на клавиатуру.

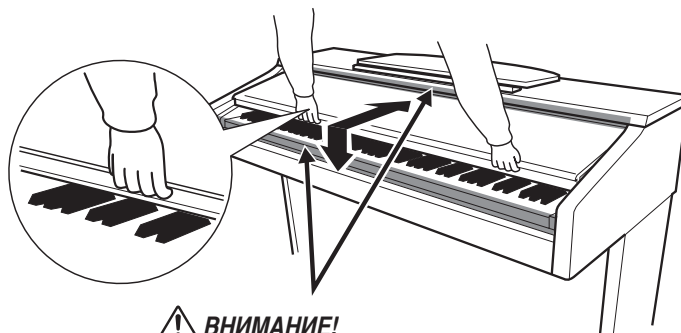
⚠ ВНИМАНИЕ!

Открывая и закрывая крышку, беритесь за нее обеими руками. Не отпускайте крышку, пока она не откроется или не закроется полностью. Старайтесь не защемить свои или чужие пальцы (особенно пальцы детей) между крышкой и корпусом.

⚠ ВНИМАНИЕ!

Не кладите на крышку клавиатуры металлические предметы или бумагу. Когда крышка открыта, мелкие предметы могут попасть внутрь корпуса, и тогда извлечь их будет практически невозможно. Это может привести к поражению током, а также к короткому замыканию, пожару и другим серьезным повреждениям инструмента.

Если это случилось, немедленно выключите инструмент и выньте кабель питания из розетки. Затем обратитесь за помощью к специалистам центра технического обслуживания корпорации Yamaha.



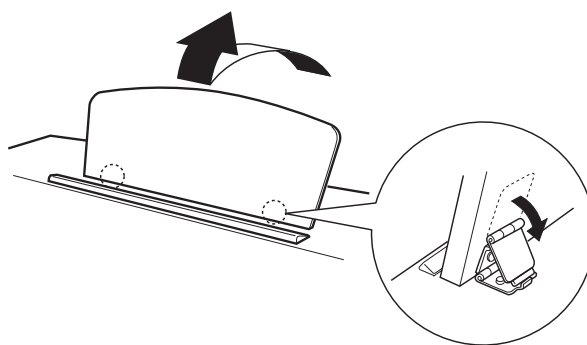
⚠ ВНИМАНИЕ!

Когда вы открываете или закрываете крышку, будьте внимательны, чтобы не повредить пальцы.

Пюпитр

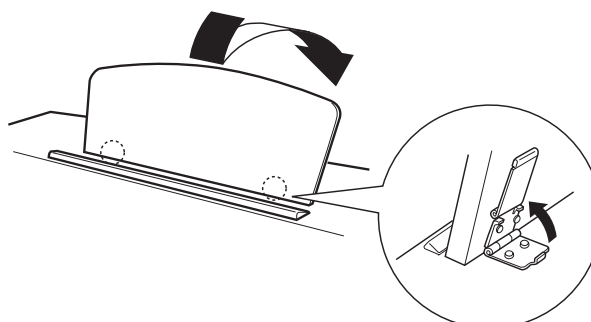
Чтобы поднять пюпитр:

1. Наклоните пюпитр на себя, насколько это возможно.
2. Опустите металлические фиксаторы справа и слева на обратной стороне пюпитра.
3. Опустите пюпитр так, чтобы он опирался на фиксаторы.



Чтобы опустить пюпитр:

1. Наклоните пюпитр на себя, насколько это возможно.
2. Поднимите металлические фиксаторы (на обратной стороне пюпитра).
3. Осторожно наклоняйте пюпитр назад, пока он полностью не ляжет на место.



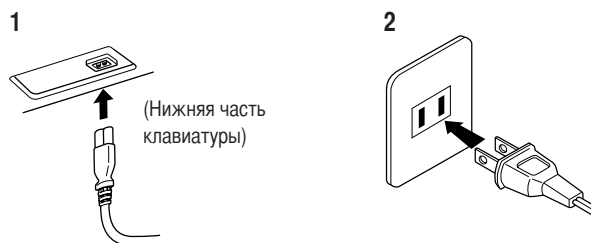
⚠ ВНИМАНИЕ!

Не используйте пюпитр, когда он поднят наполовину. Опуская пюпитр, придерживайте его, пока он полностью не опустится на место.

Подключение кабеля питания (YDP-160)

Очень внимательно прочитайте следующие инструкции, чтобы убедиться в правильности подключения кабеля. Пользователям инструмента YDP-140 необходимо перейти к следующему разделу «Подключение блока питания (YDP-140)» для получения информации о подключении блока питания.

1. Подключите один разъем кабеля питания к разъему [AC IN]. Для получения информации о расположении разъема [AC IN] обратитесь к разделу «Названия и функции частей» на стр. 11.
2. Подключите другой разъем кабеля питания к стандартной электророзетке.



(В разных странах штепсельные вилки отличаются по форме.)

⚠ ПРЕДУПРЕЖДЕНИЕ

Убедитесь, что цифровое пианино соответствует напряжению переменного тока в том регионе, где оно будет использоваться. (номинальное напряжение приводится на табличке с заводскими характеристиками на нижней панели.) В некоторых странах на нижнюю панель клавиатуры рядом с кабелем питания помещается переключатель напряжения. Убедитесь в том, что положение переключателя соответствует напряжению, используемому в вашем регионе. Подключение инструмента к несоответствующему источнику питания может серьезно повредить его электросхемы и даже привести к поражению током!

Используйте только кабель питания, входящий в комплект поставки инструмента. При потере или повреждении кабеля питания обратитесь для его замены к дилеру корпорации Yamaha. Использование неподходящего кабеля может привести к пожару и поражению током!

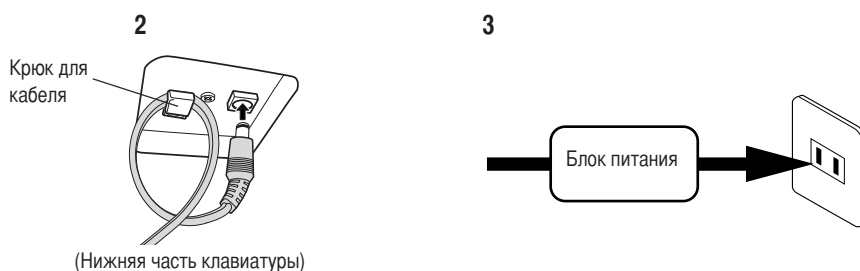
Тип кабеля питания, входящего в комплект поставки инструмента, может быть различным в зависимости от страны, где совершена покупка. (В некоторых странах в комплект поставки может входить переходник для подключения к розеткам с другим расположением контактов.)

НЕ модифицируйте вилку кабеля, поставляемого с этим инструментом. Если вилка не входит в розетку, вызовите специалиста-электрика для установки розетки необходимого типа.

Подключение блока питания (YDP-140)

Очень внимательно прочитайте следующие инструкции, чтобы убедиться в правильности подключения блока питания. Пользователям инструмента YDP-160 необходимо вернуться к предыдущему разделу «Подключение кабеля питания (YDP-160)» для получения информации о подключении кабеля питания.

1. Убедитесь, что кнопка [STANDBY/ON] синтезатора находится в положение STANDBY.
2. Подключите разъем блока питания постоянного тока к разъему [DC IN 12V]. Для получения информации о расположении разъема [DC IN 12V] обратитесь к разделу «Названия и функции частей» на стр. 11. Закрепите лишнюю часть кабеля на крюке для кабеля во избежание случайного отключения кабеля.
3. Подключите разъем блока питания к стандартной электророзетке.



⚠ ПРЕДУПРЕЖДЕНИЕ

Используйте только указанный блок питания. Использование другого блока питания может привести к неисправности, перегреву или пожару.

⚠ ПРЕДУПРЕЖДЕНИЕ

При закреплении кабеля на крюке не перегибайте его слишком сильно. Это может привести к короткому замыканию или пожару.

⚠ ПРЕДУПРЕЖДЕНИЕ

Используйте подходящую электророзетку.

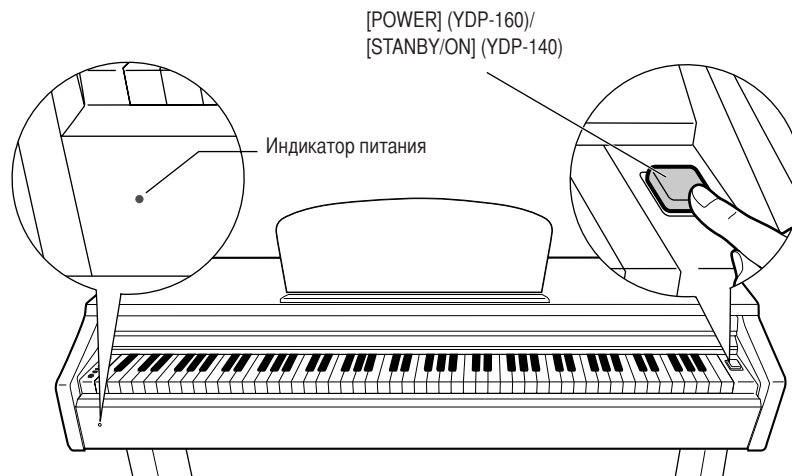
⚠ ВНИМАНИЕ!

Если не планируется использовать инструмент в течение длительного времени или существует вероятность грозы, отключите кабель питания от электророзетки.

Включение питания

Нажмите кнопку **[POWER]** (YDP-160) или **[STANDBY/ON]** (YDP-140) на правой панели клавиатуры, чтобы включить питание устройства.

⇒ Загорится индикатор питания, расположенный в левой части клавиатуры.



Нажмите кнопку **[POWER]** (YDP-160) или **[STANDBY/ON]** (YDP-140) еще раз, чтобы отключить питание устройства.

⇒ Индикатор питания погаснет.

Индикатор питания

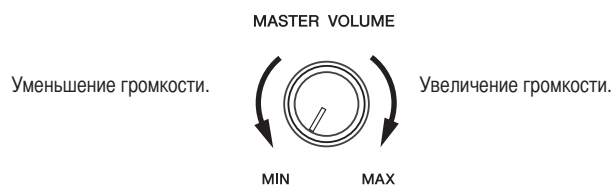
Если вы забудете выключить питание и закроете крышку клавиатуры, индикатор продолжит гореть, показывая, что инструмент все еще включен.

⚠ **ВНИМАНИЕ!**

Даже если кнопка питания находится в выключенном состоянии, инструмент продолжает потреблять электроэнергию в малом объеме. Если не планируется использовать инструмент в течение длительного времени, отключите его от электророзетки.

Регулировка громкости

Начав игру, установите оптимальную громкость регулятором **[MASTER VOLUME]**.



⚠ **ВНИМАНИЕ!**

Не используйте это пианино при высоком уровне громкости длительное время. Это может привести к ухудшению слуха.

Использование наушников

Подсоедините наушники к одному из разъемов [PHONES].

На инструменте есть два разъема [PHONES].

Можно подсоединить два комплекта стандартных стереонаушников.

(Если используется один комплект наушников, его можно подсоединить к любому разъему.)

! ВНИМАНИЕ!

Не используйте инструмент при высоком уровне громкости в наушниках длительное время. Это может привести к ухудшению слуха.

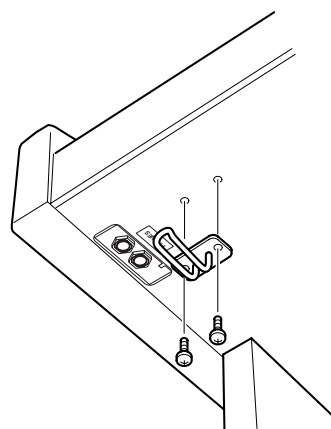


Использование крючка для наушников (только для YDP-160)

Крючок для наушников входит в комплект инструмента и позволяет вешать наушники на корпус. Закрепите крючок для наушников на корпусе с помощью двух винтов (4 × 10 мм), как показано на рисунке.

! ВНИМАНИЕ!

Не вешайте на этот крючок ничего, кроме наушников. Иначе можно повредить инструмент или крючок.



Прослушивание демонстрационных мелодий

Демонстрационные мелодии демонстрируют все тембры этого инструмента.

Действия

1. Включите питание.

(Если питание выключено) Нажмите кнопку **[POWER]** (YDP-160) или **[STANDBY/ON]** (YDP-140).

⇒ Питание устройства будет включено.

Установите регулятор **[MASTER VOLUME]** в среднее положение. (Уровень громкости можно настроить при воспроизведении демонстрационной мелодии.)

2. Начните воспроизведение демонстрационной мелодии.

Нажмите кнопку **[DEMO/SONG]**.

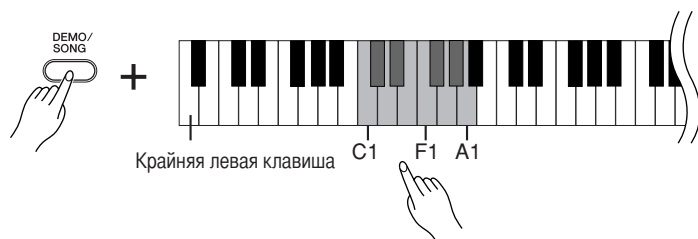
⇒ Демонстрационная мелодия начнет воспроизводиться для текущего тембра.

3. Выберите и воспроизведите демонстрационную мелодию.

Во время воспроизведения демонстрационной мелодии нажмите кнопку **[+]** или **[-]**, чтобы выбрать и воспроизвести следующую или предыдущую демонстрационную мелодию.

Для выбора определенной мелодии из 10 (YDP-160) или 6 (YDP-140) демонстрационных мелодий тембров нажмите и удерживайте кнопку **[DEMO/SONG]**, а затем нажмите одну из клавиш C1–A1 (YDP-160) или C1–F1 (YDP-140).

⇒ Начнет воспроизводиться выбранная демонстрационная мелодия. Начиная с выбранной мелодии воспроизведение демонстрационных мелодий продолжится в следующей последовательности: демонстрационные мелодии для других тембров, 50 встроенных мелодий для фортепьяно, а затем все мелодии, загруженные с компьютера. По завершении этой последовательности начнется воспроизведение первой демонстрационной мелодии и так далее, пока вы не остановите воспроизведение.



Демонстрационные мелодии

Для демонстрации каждого из 10 (YDP-160) или 6 (YDP-140) тембров предусмотрена своя собственная мелодия. См. «Выбор тембров» на стр. 19.

Перечисленные ниже демонстрационные мелодии являются аранжировками отрывков из оригинальных композиций.

Другие демонстрационные мелодии являются оригинальными композициями корпорации Yamaha (©2008 Yamaha Corporation).

Более подробная информация о характеристиках каждого тембра содержится в списке тембров на стр. 19.

Во время воспроизведения демонстрационной мелодии нажмите и удерживайте кнопку **[METRONOME]** и нажимайте кнопки **[+]** или **[-]** для изменения темпа мелодии.

Если во время воспроизведения демонстрационной мелодии используется метроном (стр. 24), используйте кнопки **[+]** и **[-]** для изменения темпа мелодии.

Для изменения темпа можно также использовать клавиши (стр. 24).

Демонстрационные мелодии нельзя передавать через порт MIDI.

Переход к следующей или предыдущей демонстрационной мелодии можно выполнить, удерживая нажатой кнопку **[DEMO/SONG]** и нажимая кнопки **[+]** и **[-]**.

Клавиша	Название тембра	Название	Композитор
C1	GRAND PIANO 1	Sonate für Klavier Nr.13, K.333	W. A. Mozart
E1(YDP-160)	HARPSICHORD 1	Concerto a cembalo obbligato, 2 violini, viola e continuo No.7, BWV.1058	J. S. Bach
D#1(YDP-140)	HARPSICHORD		
F1(YDP-160)	HARPSICHORD 2	Gigue, Französische Suiten Nr.5, BWV.816	J. S. Bach
G1(YDP-160)	CHURCH ORGAN 1	Herr Christ, der ein'ge Gottes-Sohn, BWV.601	J. S. Bach
E1(YDP-140)	CHURCH ORGAN		
G#1(YDP-160)	CHURCH ORGAN 2	Triosonate Nr.6, BWV.530	J. S. Bach

Регулировка громкости

Для настройки громкости используйте регулятор [MASTER VOLUME].

4. Остановите демонстрацию тембра.

Чтобы остановить воспроизведение, нажмите кнопку [DEMO/SONG].

Прослушивание 50 встроенных мелодий для фортепьяно

В этом цифровом пианино представлены исполнительские данные 50 мелодий для фортепьяно, а также демонстрационные мелодии тембров. Можно просто прослушать эти мелодии. Можно также обратиться к прилагаемому сборнику «50 Greats for the Piano» (50 лучших мелодий для фортепьяно) с нотами для 50 встроенных мелодий.

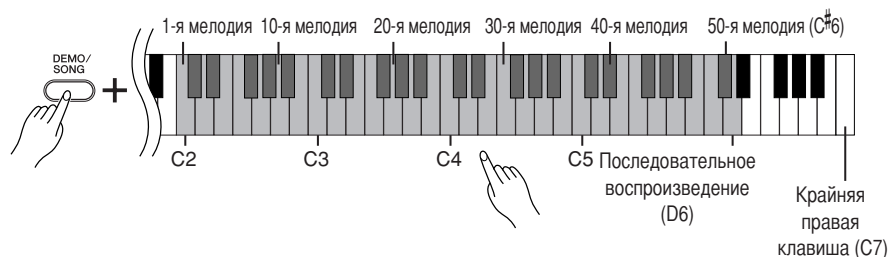
Действия

1. Выберите и начните воспроизведение встроенной мелодии для фортепьяно.

Номер каждой встроенной мелодии для фортепьяно присвоен клавишам C2 – C#6.

Чтобы выбрать мелодию и начать ее воспроизведение, удерживая нажатой кнопку [DEMO/SONG], нажмите одну из клавиш C2–C#6.

- ⇒ Начнется воспроизведение выбранной мелодии для фортепьяно. Чтобы последовательно воспроизвести все встроенные мелодии, нажмите клавишу D6, удерживая нажатой кнопку [DEMO/SONG].



Во время воспроизведения встроенной мелодии для фортепьяно нажмите кнопку [+] или [-] для переключения к следующей или предыдущей мелодии.

Регулировка громкости

Для настройки громкости используйте регулятор [MASTER VOLUME].

2. Остановите воспроизведение.

Чтобы остановить мелодию во время воспроизведения (или последовательного воспроизведения), нажмите кнопку [DEMO/SONG].

- Как продолжить воспроизведение других мелодий, описано выше в пункте 1.

Мелодия:

Для этого инструмента «мелодией» называются исполнительские данные. Это относится к демонстрационным мелодиям и 50 встроенным мелодиям для фортепьяно.

Одновременно с воспроизведением встроенной мелодии можно играть на клавиатуре. Можно изменить тембр для клавиатуры.

При выборе и начале воспроизведения новой встроенной мелодии автоматически выбирается темп по умолчанию.

Во время воспроизведения встроенной мелодии для фортепьяно удерживайте кнопку [METRONOME] и нажимайте кнопки [+] или [-] для изменения темпа мелодии.

Если во время воспроизведения встроенной мелодии используется метроном (стр. 24), используйте кнопки [+] и [-] для изменения темпа мелодии.

Для изменения темпа можно также использовать клавиши (стр. 24).

Если выбрана другая мелодия (или другая мелодия выбрана во время воспроизведения последовательности мелодий), будет выбран соответствующий тип реверберации.

50 встроенных мелодий для фортепьяно нельзя передавать через порт MIDI.

Прослушивание мелодий, загруженных с компьютера

Можно передавать данные мелодий с компьютера на этот инструмент и воспроизводить эти мелодии. (Подробные сведения о загрузке данных мелодий с компьютера см. на стр. 32.)

Действия

1. Выберите мелодию и начните ее воспроизведение.

Номера мелодий (с 1 по 10) присвоены клавишам D[#]6 – C7 (см. рисунок ниже).

Чтобы выбрать мелодию и начать ее воспроизведение, удерживая нажатой кнопку [DEMO/SONG], нажмите одну из клавиш D[#]6–C7.

⇒ Начнется воспроизведение выбранной мелодии.



Регулировка громкости

Для настройки громкости при прослушивании мелодий используйте регулятор [MASTER VOLUME].

2. Остановите воспроизведение.

Чтобы остановить мелодию во время воспроизведения, нажмите кнопку [DEMO/SONG].

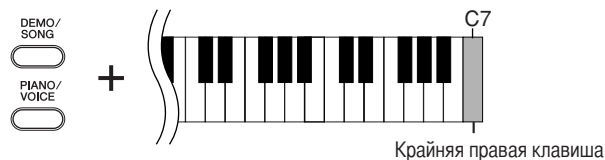
Выбор канала воспроизведения мелодии

Если в мелодии, загруженной с компьютера, используется тембр, который не поддерживается этим инструментом, первоначально присвоенный тембр может воспроизводиться неправильно. В этом случае можно получить более естественный звук, если переключить канал воспроизведения мелодии с «All» [Все] на «1 + 2».

Выбор каналов 1 + 2 для воспроизведения мелодии

Удерживая нажатыми кнопки [DEMO/SONG] и [PIANO/VOICE], одновременно нажмите клавишу C7.

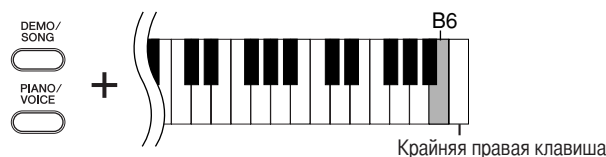
⇒ Звук будет воспроизводиться по каналам 1 + 2.



Выбор всех каналов для воспроизведения мелодии

Удерживая нажатыми кнопки [DEMO/SONG] и [PIANO/VOICE], одновременно нажмите клавишу B6.

⇒ Звук будет воспроизводиться по всем каналам – с 1 по 16.



С компьютера можно загрузить до 10 мелодий или до 337 КБ данных.

Используя следующую таблицу, запишите названия мелодий, загруженных с компьютера.

Клавиша	Название мелодии
D [#] 6	
E6	
F6	
F [#] 6	
G6	
G [#] 6	
A6	
A [#] 6	
B6	
C7	

Выбор и воспроизведение тембров

Выбор тембров

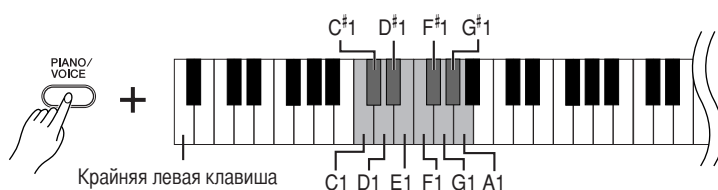
Действия

Чтобы выбрать тембр Grand Piano 1, нажмите и отпустите кнопку [PIANO/VOICE].

Чтобы выбрать другой тембр, нажмите и отпустите кнопку [PIANO/VOICE], а затем нажмите кнопку [+] или [-].

Для непосредственного выбора определенного тембра нажмите и удерживайте кнопку [PIANO/VOICE], а затем нажмите одну из клавиш C1–A1 (YDP-160) или C1–F1 (YDP-140).

Для настройки громкости во время игры на клавишах поверните регулятор [MASTER VOLUME].



Чтобы понять особенности различных тембров, можно прослушать демонстрационные мелодии для каждого из них (стр. 16).

Тембр:

Для этого устройства тембрами называют тон или оттенок тона.

При автоматическом выборе тембра включаются наиболее подходящие для него тип и глубина реверберации (стр. 21).

YDP-160

Клавиша	Название тембра	Описание
C1	Grand Piano 1	Записи сэмплов настоящего концертного рояля. Этот тембр превосходно подходит для исполнения классических произведений, а также композиций в других стилях, исполняемых на акустическом фортепьяно.
C#1	Grand Piano 2	Объемный и чистый звук фортепьяно с яркой реверберацией. Подходит для популярной музыки.
D1	E.Piano 1	Звук электрического пианино, создаваемый с помощью частотной модуляции. Подходит для популярной музыки.
D#1	E.Piano 2	Звук электрического фортепьяно, создаваемый при ударе молоточков о металлические пластинки. Мягкий тон при легком нажатии клавиш и агрессивный при более сильном.
E1	Harpsichord 1	Инструмент для исполнения музыки барокко. Поскольку клавесин – это клавишно-щипковый инструмент, сила нажатия не влияет на воспроизведение.
F1	Harpsichord 2	Тот же самый тембр, звучащий на октаву выше для получения более яркого звука.
F#1	Vibraphone	Звук виброфона, получаемый при игре относительно мягкими молоточками.
G1	Church Organ 1	Типичный звук органа с регистрами 8 футов, 4 фута и 2 фута. Подходит для исполнения духовной музыки периода барокко.
G#1	Church Organ 2	Звук полной копулы органа, часто ассоциируемый с «Токкатой и фугой» И.С.Баха.
A1	Strings	Объемный звук большого струнного ансамбля. Попробуйте соединить этот тембр с фортепиано в режиме DUAL.

YDP-140

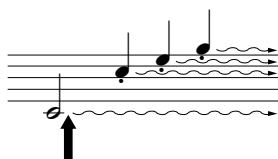
Клавиша	Название тембра	Описание
C1	Grand Piano 1	Записи сэмплов настоящего концертного рояля. Этот тембр превосходно подходит для исполнения классических произведений, а также композиций в других стилях, исполняемых на акустическом фортепьяно.
C#1	Grand Piano 2	Объемный и чистый звук фортепьяно с яркой реверберацией. Подходит для популярной музыки.
D1	E.Piano	Звук электрического пианино, создаваемый с помощью частотной модуляции. Подходит для популярной музыки.
D#1	Harpsichord	Инструмент для исполнения музыки барокко. Поскольку клавесин – это клавишно-щипковый инструмент, сила нажатия не влияет на воспроизведение.
E1	Church Organ	Типичный звук органа с регистрами 8 футов, 4 фута и 2 фута. Подходит для исполнения духовной музыки периода барокко.
F1	Strings	Объемный звук большого струнного ансамбля. Попробуйте соединить этот тембр с фортепиано в режиме DUAL.

Использование педалей

Демпферная (правая) педаль

Правая педаль работает так же, как правая педаль акустического фортепьяно. Если правая педаль нажата, ноты звучат дольше. Если отпустить педаль, звучание продленных нот мгновенно прекращается.

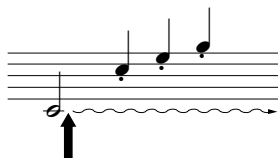
Правая педаль выполняет функции полупедали.



Пока нажата правая педаль, все проигрываемые ноты будут звучать дольше.

Педаль sostenuto (средняя)

Если, в то время как нажата клавиша или аккорд, нажать среднюю педаль, ноты будут звучать, пока педаль не будет отпущена (как при нажатии правой педали), но все ноты, проигрываемые после этого, продлеваться не будут. Это, например, дает возможность продлить звучание аккорда, а следующие за ним ноты играть стаккато.



Если нажать среднюю педаль, когда нажата клавиша, нота будет звучать, пока вы не отпустите педаль.

Приглушение звука (левая педаль)

Пока нажата левая педаль, громкость проигрываемых нот будет приглушена, а тембр слегка изменен. На ноты, которые в момент нажатия левой педали уже звучали, эта педаль не влияет.

Если правая педаль не работает, убедитесь, что шнур педали правильно подключен к главной части (стр. 37).

Что такое функция полупедали?

Эта функция позволяет варьировать длительность сустейна в зависимости от силы нажатия педали. Чем сильнее нажать педаль, тем длительнее звук.

Например, если при нажатии правой педали все ноты звучат несколько нечетко и громко из-за слишком большого сустейна, можно отпустить педаль наполовину, чтобы уменьшить сустейн (нечеткость).

Тембры органа, струнных и хора продолжают звучать, пока нажата средняя педаль.

Добавление к звуку вариаций – эффект реверберации

Эта настройка позволяет выбирать различные эффекты цифровой реверберации, которые добавляют звуку глубину и выразительность, создавая реалистичную акустическую среду.

Действия

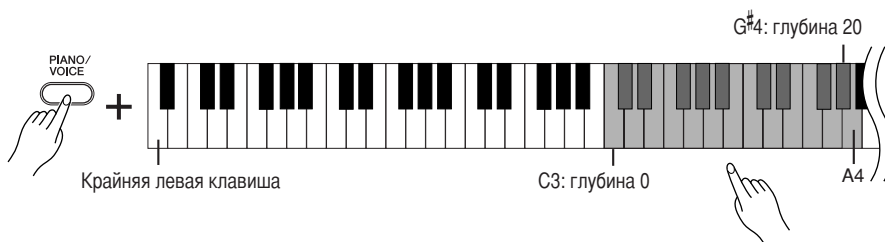
Чтобы выбрать тип реверберации, нажмите одну из клавиш C2–E2, удерживая нажатой кнопку [PIANO/VOICE].



Клавиша	Тип реверберации	Описание
C2	Комната	Этот параметр добавляет звуку непрерывный эффект реверберации, сходный с акустической реверберацией, которую слышно в комнате.
C#2	Hall1	Чтобы звук реверберации был «шире», используйте параметр HALL 1. Этот эффект имитирует естественную реверберацию небольшого концертного зала.
D2	Hall2	Чтобы звук реверберации был действительно широким, используйте параметр HALL 2. Этот эффект имитирует естественную реверберацию большого концертного зала.
D#2	Stage	Имитирует реверберацию сцены.
E2	Off (Выкл.)	Без эффекта.

Настройка глубины реверберации

Чтобы настроить глубину реверберации для выбранного тембра, нажмите одну из клавиш C3–G#4, удерживая нажатой кнопку [PIANO/VOICE]. Диапазон глубины — от 0 до 20.



Чем правее расположена нажимаемая клавиша, тем больше будет значение глубины реверберации.

Чтобы установить глубину реверберации, наиболее подходящую для выбранного тембра, нажмите клавишу A4, удерживая нажатой кнопку [PIANO/VOICE].

Тип реверберации по умолчанию (включая значение «Выкл.») и параметры глубины различны для каждого тембра.

глубина 0: без эффекта
глубина 20: максимальная глубина реверберации

Наложение двух тембров (режим Dual)

Для создания более насыщенного и мягкого звука можно одновременно играть два тембра.

Действия

1. Включите режим Dual.

Удерживая нажатой кнопку **[PIANO/VOICE]**, одновременно нажмите две клавиши в диапазоне C1–A1 (YDP-160) или C1–F1 (YDP-140) (или нажмите и удерживайте одну клавишу, а затем нажмите вторую) для выбора двух требуемых тембров.

Сведения о тембрах, присвоенных клавишам, см. в «Выбор тембров» (стр. 19).

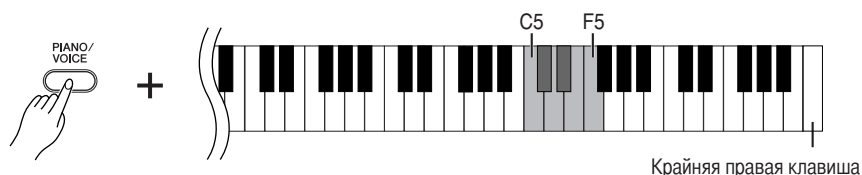


Тембр, присвоенный клавише с меньшим номером, становится тембром Voice 1, а тембр, присвоенный клавише с большим номером, становится тембром Voice 2. В режиме Dual можно задать следующие настройки для тембров Voice 1 и Voice 2.

Установка октавы

Высоту тона можно смещать вверх и вниз с интервалом в октаву отдельно для тембров Voice 1 и Voice 2. В зависимости от комбинации тембров в режиме наложения звучание комбинации может улучшиться, если один из тембров транспонировать на октаву вверх или вниз.

Удерживая нажатой кнопку **[PIANO/VOICE]**, нажмите одну из клавиш C5–F5.



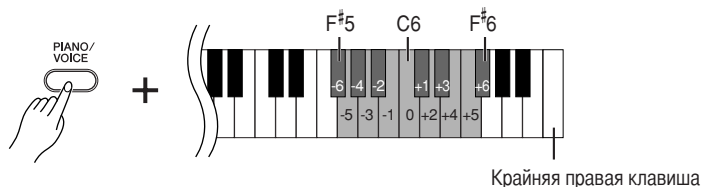
Клавиша C5: -1 (Voice 1), Клавиша C#5: 0 (Voice 1), Клавиша D5: +1 (Voice 1), Клавиша D#5: -1 (Voice 2), Клавиша E5: 0 (Voice 2), Клавиша F5: +1 (Voice 2)

Установка баланса

Между двумя тембрами можно регулировать баланс громкости звука. Например, можно назначить один тембр основным, сделав его громче, а второй тембр – тише.

Удерживая нажатой кнопку **[PIANO/VOICE]**, нажмите одну из клавиш F#5–F#6.

При установке значения 0 оба тембра в режиме Dual будут звучать одинаково. Значения меньше «0» увеличивают громкость тембра Voice 2 по отношению к тембру Voice 1, а значения больше «0» увеличивают громкость тембра Voice 1 по отношению к тембру Voice 2.



2. Выйдите из режима Dual и вернитесь в обычный режим игры.

Удерживая кнопку **[PIANO/VOICE]**, нажмите одну из клавиш C1–A1 (YDP-160) или C1–F1 (YDP-140).

В режиме Dual нельзя выбрать один и тот же тембр для тембров Voice 1 и Voice 2.

Реверберация в режиме Dual

Приоритетным является тип реверберации, выбранный для тембра Voice 1. (Если реверберация для тембра Voice 1 отключена, то будет использоваться реверберация, присвоенная тембру Voice 2.)

Транспонирование

Функция транспонирования в цифровом пианино позволяет повышать или понижать высоту звука всей клавиатуры с интервалом, равным полутону, максимально до шести полутонов. Это дает возможность легко подобрать высоту звука клавиатуры, соответствующую диапазону голоса певца или других инструментов. Например, если установить величину транспонирования на 5, то при нажатии на клавиатуре клавиши С («до») будет звучать нота F («фа»). Таким образом, можно играть мелодию так же, как в тональности до-мажор, а цифровое пианино транспонирует звук в тональность фа-мажор.

Действия

Удерживая нажатыми кнопки [DEMO/SONG] и [PIANO/VOICE], нажмите одну из клавиш F#2–F#3, чтобы установить нужный интервал транспонирования.



[DEMO/SONG] + [PIANO/VOICE] + клавиша C3:

Воспроизводится нормальная высота звука.

[DEMO/SONG] + [PIANO/VOICE] + клавиша B2 (белая клавиша слева от C3):

Транспонирует звук на один полутон вниз.

[DEMO/SONG] + [PIANO/VOICE] + клавиша B^b2 (первая черная клавиша слева от C3):

Транспонирует звук на целый тон вниз (на два полутона).

[DEMO/SONG] + [PIANO/VOICE] + клавиша F#2:

Транспонирует звук на шесть полутонов вниз.

[DEMO/SONG] + [PIANO/VOICE] + клавиша C#3 (черная клавиша справа от C3):

Транспонирует звук на один полутон вверх.

[DEMO/SONG] + [PIANO/VOICE] + клавиша D3 (первая белая клавиша справа от C3):

Транспонирует звук на целый тон вверх (на два полутона).

[DEMO/SONG] + [PIANO/VOICE] + клавиша F#3:

Транспонирует звук на шесть полутонов вверх.

Транспонирование

Изменение тональности.

На этом инструменте транспонирование изменяет высоту звука всей клавиатуры.

Тонкая настройка высоты звука

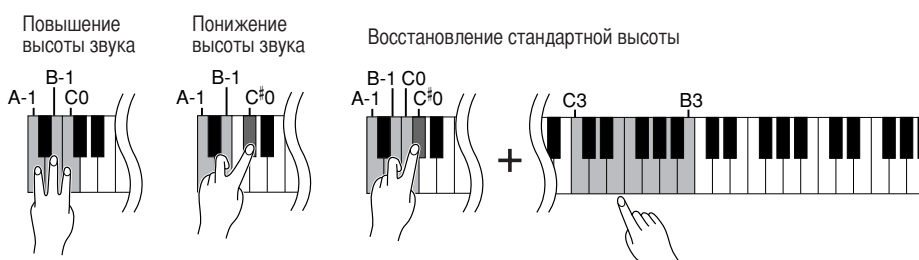
Можно настроить высоту звука всего инструмента. Эта функция полезна, если цифровое пианино играет в сопровождении других инструментов или музыки с компакт-диска.

Действия

Увеличение высоты (с интервалом примерно 0,2 Гц): одновременно удерживая клавиши A-1, B-1 и C0, нажмите любую клавишу между клавишами C3 и B3.

Уменьшение высоты (с интервалом примерно 0,2 Гц): одновременно удерживая клавиши A-1, B-1 и C#0, нажмите любую клавишу между клавишами C3 и B3.

Восстановление стандартной высоты: одновременно удерживая клавиши A-1, B-1, C0 и C#0, нажмите любую клавишу между клавишами C3 и B3.



Диапазон значений: 427,0–453,0 Гц

Стандартная высота: 440,0 Гц

Гц (герц):

Герц – это единица измерения частоты звука, соответствующая числу колебаний звуковой волны в секунду.

Использование метронома (Metronome)

В цифровое пианино встроен метроном (устройство, задающее темп), который удобно использовать для упражнений.

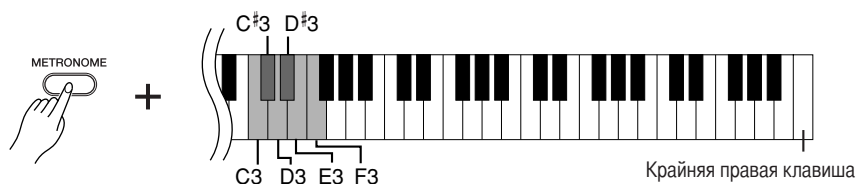
Действия

1. Запустите метроном.

Чтобы включить метроном, нажмите кнопку [METRONOME].

Установка частоты сигнала метронома

Удерживая кнопку [METRONOME], нажмите одну из клавиш C3–F3.



Клавиша C3: без сильных долей такта, клавиша C#3: 2/4, клавиша D3: 3/4, клавиша D#3: 4/4, клавиша E3: 5/4, Клавиша F3: 6/4

Регулировка темпа

Темп метронома можно настроить с помощью кнопок [+] и [-] во время работы метронома.

Темп метронома и воспроизведения встроенной мелодии можно регулировать в диапазоне от 32 до 280 ударов в минуту.

Номера присвоены каждой из следующих клавиш.

Удерживая кнопку [METRONOME], последовательно нажмите клавиши C4–A4, чтобы задать трехзначное число.

Вводите число, начиная с самой левой цифры. Например, чтобы установить темп «95», последовательно нажмите клавиши C4 (0), A4 (9) и F4 (5).

Ускорение темпа на единицу

Во время работы метронома нажмите кнопку [+]. Можно также, удерживая нажатой кнопку [METRONOME], нажать клавишу C#5.

Замедление темпа на единицу

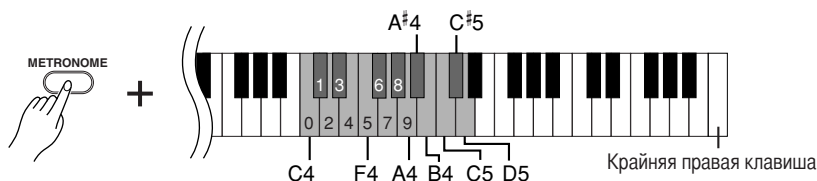
Во время работы метронома нажмите кнопку [-]. Можно также нажать клавишу B4, удерживая нажатой кнопку [METRONOME].

Ускорение темпа с шагом десять

Удерживая нажатой кнопку [METRONOME], нажмите клавишу D5.

Замедление темпа с шагом десять

Удерживая нажатой кнопку [METRONOME], нажмите клавишу A#4.



Установка значения темпа по умолчанию

Во время работы метронома одновременно нажмите кнопки [+] и [-].

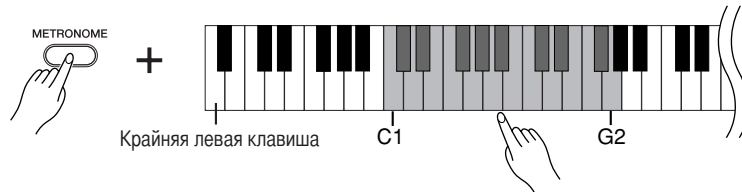
Можно также нажать клавишу C5, удерживая нажатой кнопку [METRONOME].

Чтобы вернуться к значению темпа по умолчанию (120), при остановленном метрономе одновременно нажмите кнопки [METRONOME], [+] и [-].

Настройка громкости

Громкость метронома можно менять.

Чтобы задать громкость, нажмите одну из клавиш C1–G2, удерживая кнопку [METRONOME].



Чем правее расположена клавиша, тем выше громкость.

2. Остановите метроном.

Метроном отключается нажатием кнопки [METRONOME].

Настройка чувствительности (чувствительность к силе нажатия)

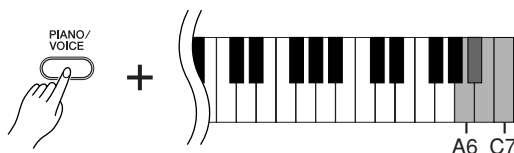
Можно настроить уровень громкости, который будет меняться в зависимости от того, насколько быстро или сильно вы нажимаете клавиши (чувствительность клавиатуры). Выбирайте чувствительность клавиатуры, подходящую к тембрам, мелодиям или настроению.

Эта настройка отключена в некоторых тембрах, например в органных.

Клавиша	Настройка чувствительности к силе нажатия	Описание
A6	Fixed (Фиксированная)	Уровень громкости не меняется независимо от силы нажатия на клавиши.
A#6	Soft (Слабая)	При изменении силы нажатия на клавиши уровень громкости меняется незначительно.
B6	Medium (Средняя)	Это стандартная настройка чувствительности к силе нажатия. (Настройка по умолчанию.)
C7	Hard (Сильная)	Уровень громкости меняется в очень широких пределах (от пианиссимо до фортиссимо), чтобы добавить исполнению динамизма и выразительности. Чтобы получить громкий звук, нужно сильно нажимать на клавиши.

Действия

Чтобы выбрать нужную чувствительность к силе нажатия, нажмите одну из клавиш A6–C7, удерживая кнопку [PIANO/VOICE].



Запись собственного исполнения

Функция записи цифрового пианино позволяет записать собственное исполнение одной мелодии. Записанное исполнение называется «мелодия пользователя».

Чтобы записать и воспроизвести собственное исполнение, следуйте указанным ниже действиям.

Аудиозапись и запись данных

В кассетном магнитофоне используется другой формат данных, чем в этом инструменте. На кассетной пленке записываются аудиосигналы. В отличие от этого цифровое пианино записывает информацию о воспроизводимых нотах и тембрах, а также длительность звучания и темп игры этих нот. Оно не записывает аудиосигналы. Когда на этом инструменте проигрывается записанное исполнение, внутренний тон-генератор воспроизводит звук в соответствии с записанной информацией.

⚠ ВНИМАНИЕ!

Не удалите случайно записанные данные

После записи исполнения на этом инструменте загорается индикатор кнопки [PLAY]. Если индикатор горит, при записи нового исполнения удаляются существующие записанные данные.

Действия

1. Выберите тембр и другие настройки для записи.

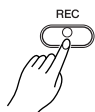
Чтобы выбрать нужный тембр (тембры), нажмите одну из клавиш C1–A1 (YDP-160) или C1–F1 (YDP-140), удерживая нажатой кнопку [PIANO/VOICE]. (См. стр. 19.)

При желании можно выбрать другие настройки, например настройки реверберации.

Для настройки громкости при прослушивании используйте регулятор [MASTER VOLUME]. Регулятор [MASTER VOLUME] можно также использовать для настройки громкости при воспроизведении.

2. Включите режим записи.

Нажмите кнопку [REC].



Индикатор кнопки [REC] мигает. (Индикатор может начать мигать не сразу.)

Если хотите выйти из режима записи, еще раз нажмите кнопку [REC].

3. Начните запись.

Запись мелодии начнется сразу же, как только вы начнете игру.

Для начала записи можно также нажать кнопку [PLAY].

Индикатор кнопки [REC] горит постоянно, а индикатор кнопки [PLAY] — мигает с-текущим темпом.

4. Остановите запись.

Нажмите кнопку [REC].

⚠ ВНИМАНИЕ!

Не выключайте инструмент, пока идет запись данных во внутреннюю память (то есть, пока мигают индикаторы кнопок [REC] и [PLAY]). В противном случае все записанные данные, включая те, которые записываются в настоящий момент, будут утеряны.

Мелодия пользователя сохраняется в виде стандартного файла MIDI (SMF) (стр. 32).

Для передачи мелодии пользователя на другое устройство и ее воспроизведения необходимо установить на компьютере приложение Musicsoft Downloader (стр. 32).

Нельзя включить режим записи во время воспроизведения демонстрационной мелодии.

Объем записи

«Объем записи» — это максимальный объем исполнительских данных, который можно записать. Объем записи этого инструмента составляет 100 КБ (примерно 11,000 нот).

Изменение параметров записанной мелодии пользователя

При необходимости изменения тембра мелодии пользователя перед нажатием кнопки [REC] укажите другой тембр. Затем нажмите кнопку [REC], чтобы включить режим записи. Не играя на клавишах, нажмите кнопку [REC] еще раз для применения изменений к мелодии. При необходимости изменения темпа сделайте это после включения режима записи.

Записанную мелодию пользователя можно сохранить на компьютере. Можно также загрузить мелодию пользователя с компьютера и воспроизвести ее на инструменте. (См. стр. 32.)

Воспроизведение записанных исполнительских данных

Действия

1. Начните воспроизведение.

Нажмите кнопку [PLAY].



Индикатор кнопки [PLAY] мигает с текущим темпом.

2. Остановите воспроизведение.

Когда заканчивается воспроизведение мелодии пользователя, инструмент автоматически возвращается в предыдущий режим.

Чтобы остановить воспроизведение, нажмите кнопку [PLAY].

Во время воспроизведения мелодии пользователя нажмите и удерживайте кнопку [METRONOME] и нажимайте кнопки [+] или [-] для изменения темпа мелодии.

Если во время воспроизведения демонстрационной мелодии используется метроном (стр. 24), используйте кнопки [+] и [-] для изменения темпа мелодии.

Для изменения темпа можно также использовать клавиши (стр. 24).

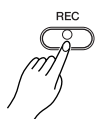
Удаление записанных данных исполнения

Записанную мелодию пользователя можно удалить.

Действия

1. Включите режим записи.

Нажмите кнопку [REC].



Индикатор кнопки [REC] мигает.

2. Удалите мелодию.

Нажмите и удерживайте кнопку [PLAY], затем нажмите кнопку [REC].

Выполняется удаление записанных данных пользователя.

Чтобы отменить операцию удаления, еще раз нажмите кнопку [REC].

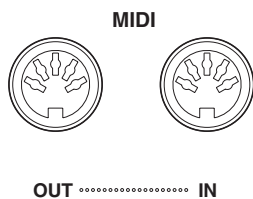
Подключение MIDI-устройств

В цифровом пианино имеются MIDI-разъемы. Функции MIDI предоставляют доступ к различным музыкальным жанрам.

О MIDI

MIDI (цифровой интерфейс для музыкальных инструментов) – это общепринятый стандартный формат обмена данными между электронными музыкальными инструментами.

Подключение музыкальных инструментов, которые поддерживают стандарт MIDI, через MIDI-кабели позволяет переносить исполнительские данные и настройки с одного музыкального инструмента на другой. Используя стандарт MIDI, можно также добиться более эффектного звучания, чем при помощи только одного музыкального инструмента.



Поскольку передача и прием данных MIDI может различаться в зависимости от типа устройства MIDI, каждое устройство MIDI может передавать и получать только данные и команды, совместимые с другими подключенными устройствами MIDI. Чтобы узнать, передача и прием каких данных и команд поддерживаются используемыми устройствами, обратитесь к таблице характеристик MIDI-интерфейса в Интернете (см. «Сборник таблиц» на стр. 6).

Для подключения MIDI-устройства понадобится соответствующий кабель MIDI. Кабель MIDI можно приобрести в музыкальном магазине.

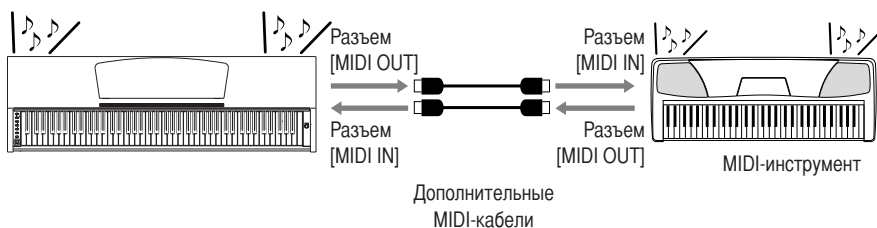
Если подключение производится через очень длинный кабель MIDI, при передаче данных могут возникнуть ошибки. Используйте кабель MIDI длиной не более 15 м.

Перед подключением MIDI-устройства выключите как цифровое пианино, так и соответствующее устройство. После подключения включите вначале MIDI-устройство, а затем включите питание инструмента.

Возможности стандарта MIDI

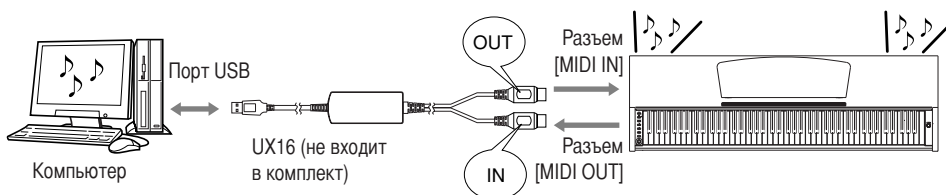
Функции MIDI позволяют передавать исполнительские данные с одного MIDI-устройства на другое, загружать данные мелодии с компьютера на инструмент и передавать данные мелодии пользователя на компьютер.

● Передача и прием исполнительских данных с другого MIDI-устройства



С цифрового пианино нельзя передавать на другое MIDI-устройство демонстрационные мелодии и 50 встроенных мелодий.

● Передача и прием MIDI-данных с компьютера



Дополнительную информацию о передаче и приеме данных мелодий см. в разделе «Обмен данными мелодии между компьютером и цифровым пианино» на стр. 32.

Подключение цифрового пианино к компьютеру

Подключение цифрового пианино к компьютеру с помощью MIDI-разъемов позволяет передавать данные MIDI с пианино на компьютер и обратно. Для этого соединения на компьютере должно быть установлено соответствующее программное обеспечение.

Кроме того, установив на компьютер приложение Musicsoft Downloader, можно передавать мелодии с пианино на компьютер и наоборот (стр. 32).

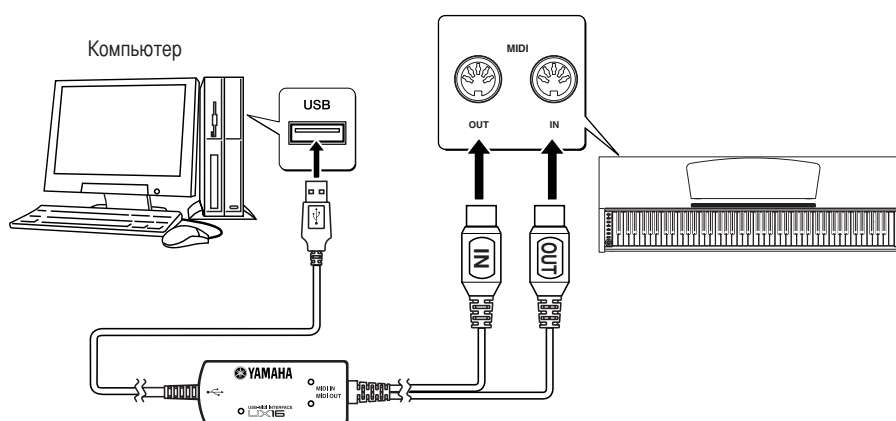
Если цифровое пианино используется для прослушивания, исполнительские данные с тембрами, которые отсутствуют на этом инструменте, будут искажаться.

Перед подключением цифрового пианино к персональному компьютеру отключите питание как компьютера, так и инструмента. Выполнив подключение, включите сначала компьютер, а затем цифровое пианино.

Пример подключения инструмента к USB-порту компьютера

Для подключения цифрового пианино через MIDI-разъемы к USB-порту компьютера используйте переходник USB-MIDI (например Yamaha UX16), не входящий в комплект поставки.

Чтобы управлять MIDI-инструментом с компьютера, на компьютер необходимо установить драйвер USB-MIDI. Драйвер USB-MIDI – это программное приложение, которое позволяет программе-секвенсору компьютера и подключенному MIDI-инструменту обмениваться MIDI-данными. Дополнительную информацию см. в руководстве пользователя, которое поставляется с устройством с интерфейсом USB.



Подключение цифрового пианино к компьютеру с помощью интерфейса USB-MIDI

Выключите питание цифрового пианино. Подключите разъем кабеля MIDI OUT переходника USB-MIDI к гнезду MIDI IN цифрового пианино, а разъем того же переходника MIDI IN — к гнезду MIDI OUT инструмента.

Подключение цифрового пианино к компьютеру выполнено.

Включите питание этого инструмента и попытайтесь передать MIDI-данные на компьютер или получить их с компьютера. Подробные сведения об интерфейсе UX16 см. в руководстве пользователя, которое поставляется с UX16.

Чтобы обмениваться MIDI-данными между компьютером и цифровым пианино, необходимо установить на компьютер соответствующее программное обеспечение.

Функции MIDI

Можно проводить настройку параметров MIDI-интерфейса.

Выбор канала передачи и приема MIDI-данных

При настройке управления MIDI-интерфейсом для успешной передачи данных необходимо привести в соответствие MIDI-каналы передающего и принимающего оборудования.

С помощью этого параметра можно указать канал, по которому цифровое пианино будет передавать или принимать MIDI-данные.

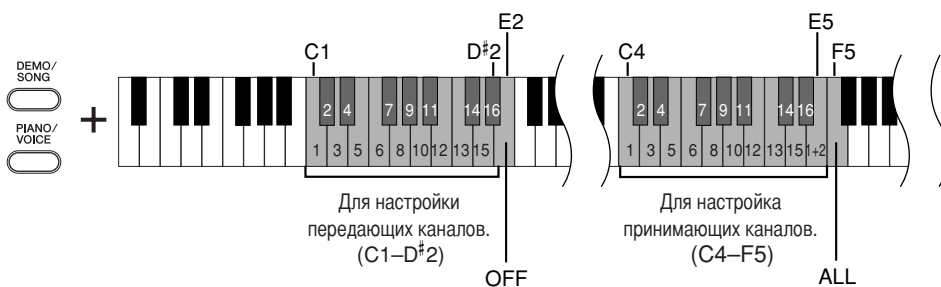
Действия

Настройка передающего канала

Удерживая нажатыми кнопки [DEMO/SONG] и [PIANO/VOICE], нажмите одну из клавиш C1–E2.

Настройка принимающего канала

Удерживая нажатыми кнопки [DEMO/SONG] и [PIANO/VOICE], нажмите одну из клавиш C4–F5.



В режиме наложения тембров данные тембра Voice 1 передаются по специально указанному каналу, а данные тембра Voice 2 передаются по каналу, номер которого больше номера этого канала. Если в этом режиме передающий канал установлен в положение OFF, данные не передаются.

Выбран канал приема MIDI ALL:

Доступен режим приема нескольких тембров (Multi-timbre). В этом режиме цифровое пианино принимает сигналы с подключенного MIDI-устройства по всем 16 каналам MIDI и воспроизводит данные мелодии в многоканальном режиме.

Выбран канал приема MIDI 1+2:

Доступен режим приема «1+2». Он позволяет одновременно принимать данные только по каналам 1 и 2. Это дает возможность воспроизводить данные мелодии, полученные с компьютера или секвенсора, по каналам 1 и 2.

Изменение программы и другие сообщения, например, полученные от канала, не влияют на настройки панели этого инструмента или звучание нот, проигрываемых на клавиатуре.

Через MIDI-интерфейс нельзя передавать данные демонстрационных мелодий и 50 встроенных мелодий.

⚠ ВНИМАНИЕ!

Если функция Local Control отключена, на клавиатуре нельзя играть встроенные тембры.

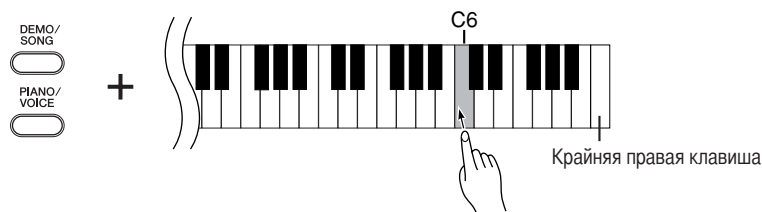
Включение и выключение функции Local Control

Функция Local Control означает управление встроенным тон-генератором с клавиатуры, что позволяет проигрывать встроенные тембры непосредственно на клавиатуре. Это возможно, если функция «Local Control» включена, поскольку внутренний тон-генератор управляется локально, с клавиатуры инструмента.

Однако функцию «Local Control» можно отключить, чтобы на клавиатуре цифрового пианино невозможно было проигрывать встроенные тембры, но соответствующие MIDI-данные при игре на клавиатуре все равно передаются через разъем MIDI OUT. Одновременно с этим встроенный тон-генератор реагирует на MIDI-информацию, полученную через разъем MIDI IN.

Действия

Удерживая нажатыми кнопки [DEMO/SONG] и [PIANO/VOICE], нажмите клавишу C6. Попеременное нажатие клавиши C6 включает и отключает функцию Local Control.



Включение и отключение функции Program Change

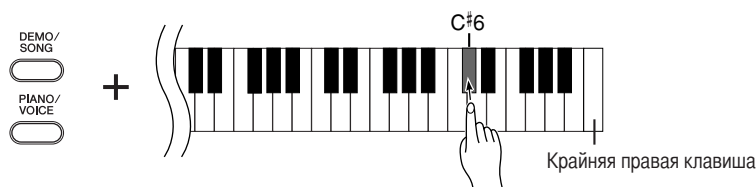
Обычно цифровое пианино реагирует на номера изменения MIDI-программы, полученные с внешней клавиатуры или с другого MIDI-устройства, выбирая для определенного канала тембр с соответствующим номером (тембр на клавиатуре не изменяется). Кроме того, цифровое пианино обычно передает номер изменения MIDI-программы каждый раз при выборе тембра. Это приводит к тому, что на внешнем MIDI-устройстве выбирается соответствующий номер тембра или программы, если это устройство настроено на прием номеров изменения программы MIDI и соответствующую реакцию.

При помощи этой функции можно запретить прием и передачу номеров изменения программы, чтобы выбранные на пианино тембры не влияли на внешнее MIDI-устройство.

Для получения сведений о номерах изменения программы для каждого тембра см. информацию о формате данных MIDI в Интернете (см. «Сборник таблиц» на стр. 6).

Действия

Удерживая нажатыми кнопки **[DEMO/SONG]** и **[PIANO/VOICE]**, нажмите клавишу C#6. Попеременное нажатие клавиши C#6 включает и отключает функцию Program Change.



Включение и отключение функции Control Change [Изменение управления]

Под данными «MIDI Control Change» (Изменение параметров MIDI) имеется в виду MIDI-информация, которая относится к выразительным средствам исполнения (например, сведения об использовании правой педали).

Данные «MIDI Control Change» можно передавать с цифрового пианино, чтобы управлять работой подключенного MIDI-устройства. (Например, если нажать правую педаль этого инструмента, он передаст данные «MIDI Control Change».)

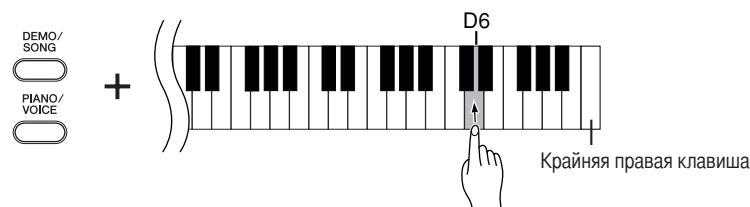
С другой стороны, исполнительские данные MIDI на этом инструменте изменяются в соответствии с данными «MIDI Control Change», полученными с подключенного MIDI-устройства. (В этом случае тембр, который вы играете на пианино, не будет изменен в соответствии с данными «Control Change».)

Возможность передавать и получать данные «MIDI Control Change» иногда оказывается очень полезной. Включите функцию Control Change, если она вам нужна. Выключите функцию Control Change, если предпочитаете не иметь такой возможности.

Для получения сведений об изменении параметров, которые можно использовать в этом инструменте, см. информацию о формате данных MIDI в Интернете (см. «Сборник таблиц» на стр. 6).

Действия

Удерживая нажатыми кнопки **[DEMO/SONG]** и **[PIANO/VOICE]**, нажмите клавишу D6. Попеременное нажатие клавиши D6 включает и отключает функцию Control Change.



Обмен данными мелодии между компьютером и цифровым пианино

В дополнение к демонстрационным мелодиям и 50 встроенным мелодиям, которые хранятся на цифровом пианино, можно воспроизводить другие мелодии, загрузив их с подключенного компьютера.

Чтобы воспользоваться этой функцией, необходимо вначале загрузить приложение Musicsoft Downloader с веб-сайта Yamaha по следующему URL-адресу, а затем установить его на компьютер.

<http://music.yamaha.com/download/>

● Системные требования для приложения Musicsoft Downloader

• ОС	: Windows 2000/XP Home Edition/XP Professional/Vista * Поддерживаются 32-разрядные версии Windows XP и Vista, 64-разрядные версии не поддерживаются.
• Процессор	: Intel® Pentium® или Celeron® с частотой 500 МГц или выше
• Память	: 256 Мб или больше
• Свободное пространство на жестком диске	: 128 Мб или больше (рекомендуется 512 Мб или больше)
• Монитор	: 800 × 600 High Color (16 бит)
• Прочее	: Microsoft® Internet Explorer® версии 5.5 или выше

С веб-сайта корпорации Yamaha можно бесплатно загрузить приложение Musicsoft Downloader.

Не изменяйте имя файла вручную на компьютере. Это может сделать файл недопустимым для загрузки на инструмент.

Загрузка данных мелодии с компьютера на цифровое пианино

Можно загрузить данные мелодии с компьютера на цифровое пианино. Кроме того, после записи исполнения на этом инструменте и его сохранения на компьютере эту запись можно опять загрузить на инструмент.

Цифровое пианино может читать MIDI-данные в формате «SMF Format 0». Однако, если данные содержат информацию для функций, которые не поддерживаются этим инструментом, он будет воспроизводить эти данные неправильно.

Дополнительную информацию о загрузке данных мелодии с компьютера на цифровое пианино см. в разделе «Transferring Data Between the Computer and Instrument (for unprotected data)» (Передача данных между компьютером и инструментом (для незащищенных данных)) в файле справки приложения Musicsoft Downloader.

● Требования к данным мелодии, загружаемым с компьютера на этот инструмент

• Число мелодий	: до 10 мелодий плюс одна мелодия пользователя
• Максимальный объем данных	: 337 Кб плюс 100 Кб (пользователь)
• Формат данных	: SMF Format 0

Можно воспроизводить загруженные мелодии (стр. 18).

ВНИМАНИЕ!

Не выключайте цифровое пианино и не отключайте его от сети во время передачи данных. В противном случае передающиеся данные не будут сохранены. Более того, в работе флэш-памяти может произойти сбой, который приведет к удалению данных из всей памяти при включении или выключении инструмента.

SMF (стандартный файл MIDI)

Это файл популярного формата секвенции (для записи исполнительских данных). Этот файл иногда называют файлом MIDI. Расширение файла — MID.

Мелодию в формате SMF можно воспроизводить с помощью музыкальных программ или секвенсора, которые поддерживают формат SMF. Этот инструмент также поддерживает формат SMF.

При работе приложения Musicsoft Downloader на пианино горят индикаторы кнопок [REC] и [PLAY].

Перед использованием цифрового пианино закройте окно Musicsoft Downloader и выйдите из приложения.

Передача данных мелодии с цифрового пианино на компьютер

Microsoft Downloader позволяет передавать мелодии пользователя с инструмента на компьютер. Дополнительную информацию о передаче данных мелодии с цифрового пианино на компьютер см. в разделе «Transferring Data Between the Computer and Instrument (for unprotected data)» (Передача данных между компьютером и инструментом (для незащищенных данных)) в файле справки приложения Microsoft Downloader.

● Данные, которые можно переносить с цифрового пианино на компьютер

- Мелодия пользователя : USERSONG1.MID
- Данные резервного копирования : 08YDP.BUP
- Данные мелодии (после загрузки с компьютера)

Резервное копирование данных и инициализация настроек

Резервное копирование во флэш-память

Во флэш-памяти инструмента хранятся следующие данные. Они сохраняются после выключения пианино.

Данные резервного копирования
Громкость метронома
Частота сигнала метронома
Чувствительность к силе нажатия
Настройка высоты звука
Записанные исполнительские данные (мелодия пользователя)
Данные мелодии, загруженные с компьютера

Инициализация настроек

Если инициализируются настройки, все данные, исключая мелодии, загруженные с компьютера, будут перезаписаны и установлены заводские настройки по умолчанию.

Удерживая нажатой клавишу C7 (крайнюю правую), включите питание инструмента.

- ➡ Данные (за исключением данных мелодий, загруженных с компьютера) будут инициализированы.



⚠ ВНИМАНИЕ!

Не выключайте инструмент, пока инициализируются данные во внутренней памяти (то есть, пока мигают индикаторы кнопок [REC] и [PLAY]).

⚠ ВНИМАНИЕ!

Имейте в виду, что инициализация настроек приведет к удалению записанной мелодии (мелодия пользователя).

Данные резервного копирования громкости и тактового размера метронома, чувствительности к силе нажатия, настройки звука и мелодии пользователя включаются в файл 08YDP.BUP и сохраняются в памяти инструмента. Данные резервного копирования можно передавать с инструмента на компьютер и наоборот.

Если в цифровом пианино каким-то образом происходит сбой, выключите его и повторите процедуру инициализации.

Устранение неполадок

Проблема	Возможные причины и способы устранения
Цифровое пианино не включается.	Пианино неправильно подключено к розетке. (YDP-160) Проверьте подключение кабеля к разъему на этом инструменте и к розетке (стр. 13). (YDP-140) Надежно подключите один разъем блока питания к разъему на инструменте, а второй — к соответствующей электророзетке (стр. 13).
Слышен шум из динамиков или наушников.	Шум может быть следствием помех, вызванных использованием мобильного телефона в непосредственной близости от цифрового пианино. Отключите мобильный телефон или перенесите его подальше от инструмента.
Общий уровень громкости слишком низок, или звук отсутствует вообще.	<ul style="list-style-type: none"> Выбрано слишком низкое значение для основной громкости. Установите нужную громкость при помощи регулятора [MASTER VOLUME]. Убедитесь, что к разъему для наушников не подключены наушники. Убедитесь, что включена функция «Local Control» (стр. 30).
Правая педаль не действует.	Возможно, кабель педали подключен неправильно. Убедитесь, что кабель педали надежно вставлен в разъем [PEDAL] (стр. 37).

Дополнительные элементы

Скамейка BC-100

Удобная скамейка, разработанная специально для цифровых пианино корпорации Yamaha

UX16

Переходник USB-MIDI

HP-E-150

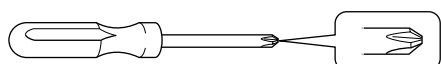
Наушники

Сборка подставки для клавиатуры

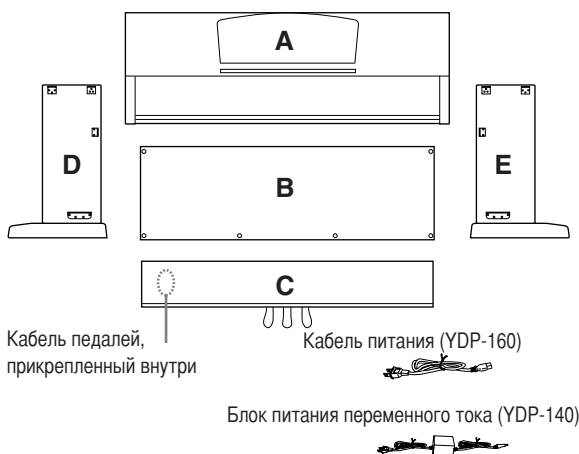
⚠ ВНИМАНИЕ!

- Будьте внимательны: не перепутайте компоненты и устанавливайте их в правильном направлении. Выполняйте сборку согласно следующей инструкции.
- Для сборки требуется не менее двух человек.
- Соберите подставку на ровной поверхности пола.
- Обязательно используйте крепежные винты, входящие в комплект поставки, вставляйте винты в соответствующие их размеру отверстия. Использование не подходящих по размеру винтов может привести к повреждению устройства или сбоям в работе.
- По завершении сборки каждого компонента затяните винты.
- Для разборки подставки выполните инструкцию в обратном порядке.

Приготовьте крестовую (+) отвертку.



Выньте из пакета комплектующие и убедитесь, что они все в наличии.



Кабель педалей,
прикрепленный внутри

Кабель питания (YDP-160)

Блок питания переменного тока (YDP-140)

Компоненты для сборки

Длинные винты 6 × 20 мм × 4 ①



Самонарезающие винты 4 × 20 мм × 4 ④



Короткие винты 6 × 16 мм × 4 ②



Держатели для кабелей × 2



Тонкие винты 4 × 12 мм × 2 ③



Крючок для наушников (только для YDP-160)

Тонкие винты 4 × 10 мм × 2 ⑤

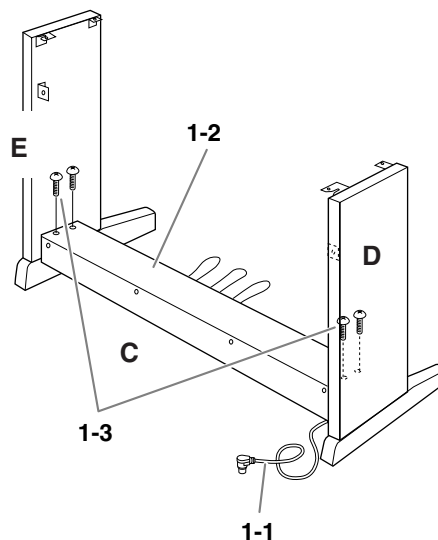


Крючок для наушников



1. Прикрепите (не затягивая) С к D и E.

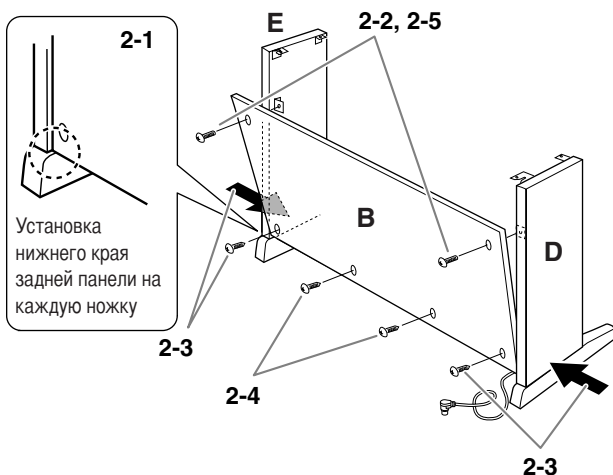
- 1-1 Отвяжите и распрямите упакованный кабель. Не выбрасывайте виниловый шнурок. Он понадобится на шаге 6.
- 1-2 Совместите компоненты D и E с краями C.
- 1-3 Прикрепите D и E к C, закрутив пальцами длинные винты ① (6 × 20 мм).



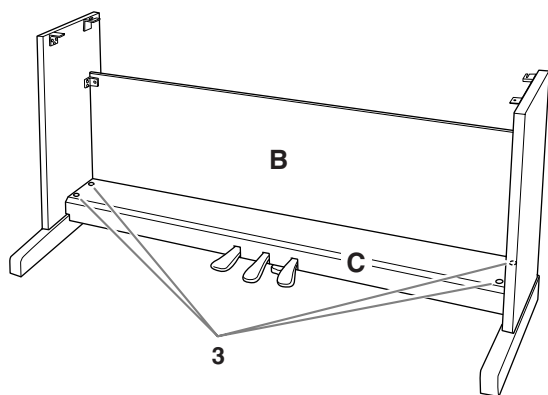
2. Присоедините компонент В.

В зависимости от модели приобретенного цифрового пианино цвет поверхности одной стороны В может отличаться от цвета другой стороны. В этом случае установите В так, чтобы сторона, сходная по цвету с D и E, была обращена к исполнителю.

- 2-1 Установите нижнюю часть компонента В на каждую ножку D и E, затем прикрепите верхнюю часть к D и E.
- 2-2 Прикрепите верхнюю часть В к D и E, закрутив пальцами тонкие винты ③ (4 × 12 мм).
- 2-3 Устанавливая нижнюю часть D и E, прикрепите нижние края В двумя саморезами ④ (4 × 20 мм).
- 2-4 Два других самореза ④ (4 × 20 мм) вставьте в соответствующие отверстия и закрепите В.
- 2-5 Затяните винты, установленные в действии 2-2, на верхней части компонента В.

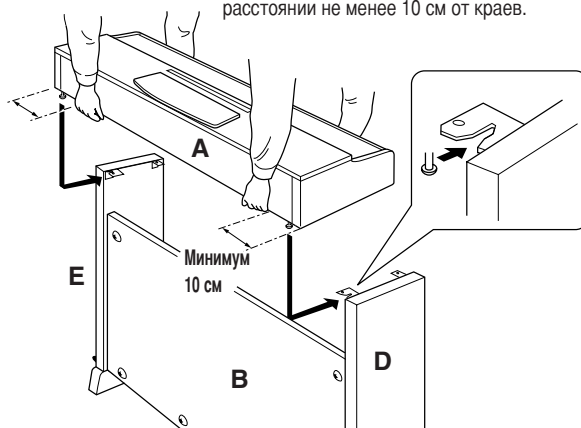


3. Затяните винты на С, установленные на шаге 1-3.



4. Установите компонент А.

При установке держите руки на расстоянии не менее 10 см от краев.

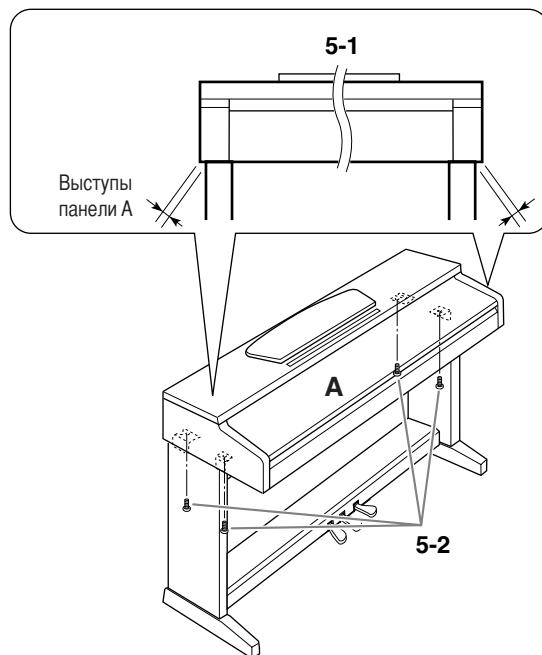


⚠ ВНИМАНИЕ!

- Следите за тем, чтобы не защемить пальцы между основным устройством и задней или боковыми панелями. Будьте очень осторожны и не уроните основную часть.
- Держите клавиатуру только так, как показано на рисунке.

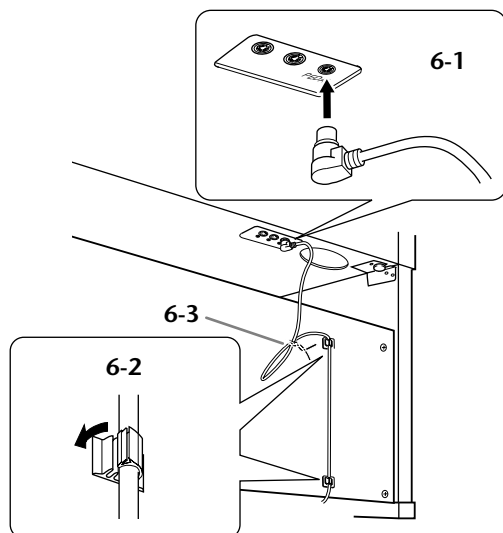
5. Закрепите компонент А.

- 5-1 Выровняйте компонент А так, чтобы при виде спереди его левый и правый края равномерно выступали за D и E.
- 5-2 Прикрепите А, затянув короткие винты ② (6 × 16 мм) спереди.



6. Подключите кабель педали.

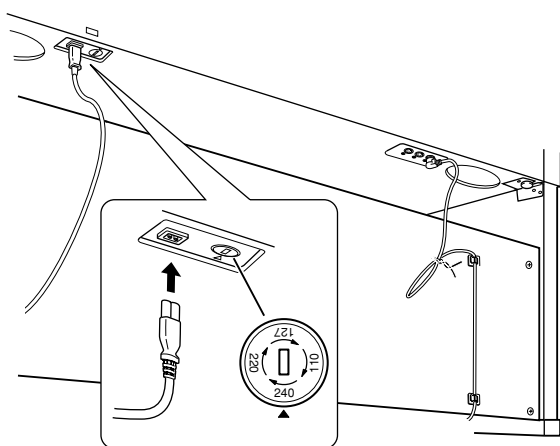
- 6-1 Вставьте вилку кабеля педалей в разъем для педалей на задней панели.
- 6-2 Прикрепите держатели для кабеля к задней панели, как показано на рисунке, и защелкните кабель в держателях.
- 6-3 Если кабель педалей оказался длиннее, чем нужно, закрепите лишнюю часть с помощью винилового шнура.



7. Подключите кабель питания (для YDP-160) или блок питания (для YDP-140) к устройству.

YDP-160

- 7-1 Установите переключатель напряжения (для моделей, оснащенных переключателем напряжения).



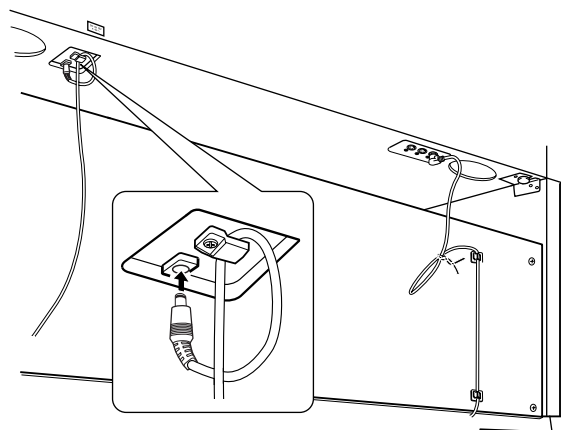
Переключатель напряжения

В некоторых регионах используется переключатель напряжения. Прежде чем подключать кабель питания, проверьте его установки. Для установки переключателя на 110, 127, 220 или 240 вольт с помощью отвертки поверните диск так, чтобы правильное напряжение для вашего региона находилось напротив указателя на панели. Первоначально переключатель напряжения установлен на напряжение 240 В. Выбрав соответствующее напряжение, подключите кабель питания к разъему AC IN и к настенной электророзетке. В некоторых регионах для подключения к электросети требуются переходники с соответствующим расположением контактов.

- 7-2 Подключите разъем кабеля питания к разъему на задней панели устройства.

YDP-140

- 7-1 Подключите разъем постоянного тока блока питания к разъему на задней панели устройства и закрепите лишнюю часть кабеля на крюке для кабеля во избежание случайного его отключения.



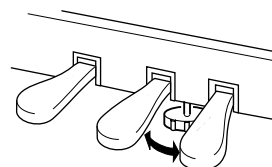
⚠ ВНИМАНИЕ!

При закреплении кабеля на крюке не перегибайте его слишком сильно. Это может привести к короткому замыканию или пожару.

⚠ ПРЕДУПРЕЖДЕНИЕ

Неправильная установка напряжения может серьезно повредить инструмент или привести к неправильной работе.

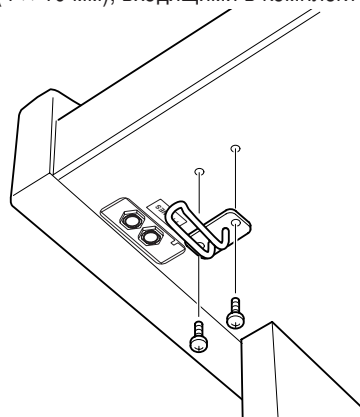
8. Установите фиксирующий винт.



Поворачивайте регулятор высоты до тех пор, пока он не придет в тесный контакт с поверхностью пола.

9. Прикрепите крючок для наушников. (только для YDP-160)

Для закрепления крючка, как показано на рисунке далее, пользуйтесь двумя крепежными винтами Ⓜ (4 × 10 мм), входящими в комплект поставки.



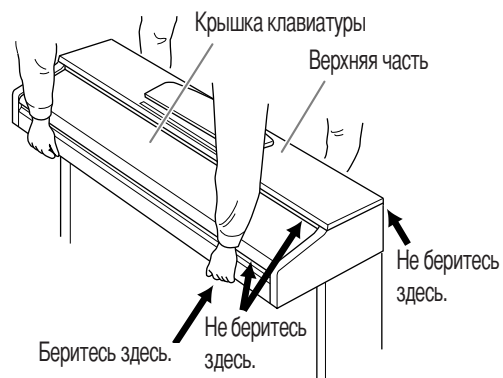
После сборки проверьте следующее.

- Не осталось ли «лишних» деталей?
→ Проверьте сборку и исправьте ошибки.
- Не мешает ли инструмент открывать двери и перемещать предметы?
→ Поставьте инструмент в удобное место.
- Не «болтается» ли инструмент, когда вы его трясете (об этом можно судить по скрипящему звуку)?
→ Затяните все винты.
- Не смещается ли педальный блок и не слышно ли дребезжания при нажатии на педали?
→ Установите регулятор высоты так, чтобы инструмент твердо стоял на полу.
- Плотны ли вставлены в разъемы кабели педали и питания?
→ Проверьте соединения.
- Если при игре на клавишах основной блок инструмента скрипит или покачивается, посмотрите схему сборки и затяните все винты.

При перемещении собранного инструмента всегда беритесь за нижнюю часть основного блока.

⚠ ВНИМАНИЕ!

Не беритесь за крышку клавиатуры или ее верхнюю часть. Неправильная эксплуатация может привести к выходу инструмента из строя или к травме.



Предметный указатель

Символы

+/- 10

Цифры

50 встроенных мелодий для фортепьяно 17

A

AC IN 11

AC INLET 11

AWM 8

AWM, динамическое стереосэмплирование 8

C

Control Change 31

D

DC IN 12V 11

DEMO/SONG 10, 16–18

Dual, режим 22

L

Local Control 30

M

MASTER VOLUME 10, 14

METRONOME 10, 24

MIDI 28

MIDI, кабели 28

MIDI, разъемы 28, 29

MIDI, таблица характеристик 6

MIDI, формат данных 6

MIDI IN/OUT 11, 28, 29

Musicsoft Downloader 32

P

PEDAL 11, 20, 37

PHONES 10, 15

PIANO/VOICE 10, 19

PLAY 10, 27

POWER 10, 14

Program Change 31

R

REC 10, 26

S

SMF 32

STANDBY/ON 10

B

воспроизведение записанных
исполнительских данных 27

встроенные мелодии → 50 встроенных мелодий для
фортепьяно 17

Д

демпферная педаль 20

дополнительные принадлежности 7

З

запись собственного исполнения 26

запуск и остановка воспроизведения
50 встроенных мелодий для фортепьяно 17
демонстрационные мелодии 16

И

инициализация настроек 33

К

канал воспроизведения мелодии 18

компьютер 29

крышка клавиатуры 12

крючок для наушников 15, 37

Л

левая педаль 20

левая педаль (для приглушенного звука) 20

М

мелодия 17

мелодия пользователя 26

Н

наложение двух тембров (режим Dual)	22
настройка	
Глубина реверберации	21
Громкость (метроном)	25
Темп (метроном)	24
Чувствительность к силе нажатия клавиш	25
наушники	15

П

педаль sostenuto	20
передача данных мелодии	32
подключение компьютера	29
подставка	35–37
подставка для клавиатуры	35–37
полупедаль	20
правая педаль	20
пюпитр	12

Р

реверберация	21
--------------------	----

С

сборка	35–38
средняя педаль	20
стандартный файл MIDI	32

Т

тембр	19
темп	24
транспонирование	23
транспортировка	7

У

устранение неполадок	34
----------------------------	----

Ч

чувствительность к силе нажатия	25
---------------------------------------	----

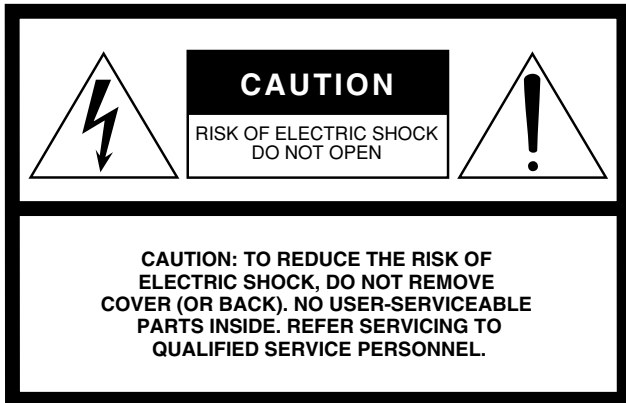
Dodatek/Appendiks/Bilaga/Приложение

Dane techniczne / Specifikationer / Specifikationer / Технические характеристики

	YDP-160	YDP-140
Keyboard	GH(Graded Hammer) keyboard	GHS(Graded Hammer Standard) keyboard with matte black keytops
Number of keys	88keys (A-1–C7)	
Touch	Hard/Medium/Soft/Fixed	
Sound Source	AWM Dynamic Stereo Sampling	
Polyphony	64 Notes Max.	
Voice Selection	10	6
Effect	Reverb	
Volume	Master Volume	
Controls	Dual, Metronome, Transpose	
Pedal	Damper (with half-pedal effect), Sostenuto, Soft	
Demo Songs	10 Demo Songs, 50 Piano Preset Songs	6 Demo Songs, 50 Piano Preset Songs
Recording Function	One Song 100KB (approx.11,000 notes)	
Recording/Playback Format	Standard MIDI File (SMF) Format 0	
Loading song data from a computer	Up to 10 songs; Total maximum size 337KB	
Jacks/Connectors	MIDI (IN/OUT), PHONES × 2	
Main Amplifiers	20W × 2	6W × 2
Speakers	Oval (12 cm × 6 cm) × 2	
Dimensions [W × D × H] (with music rest)	1357 mm × 420 mm × 819 mm [53-7/16" × 16-9/16" × 32-1/4"] (1357 mm × 420 mm × 973 mm [53-7/16" × 16-9/16" × 38-5/16"])	
Weight	43kg (94 lbs., 13oz)	41kg (90 lbs., 6oz)
Accessories	Owner's Manual, "50 greats for the Piano" (Music Book), Quick Operation Guide, Bench (included or optional depending on locale)	
	AC Power Cord	AC Power Adaptor (included or optional depending on locale) Users within Canada or U.S.: PA-150 or an equivalent Others: PA-5D or an equivalent

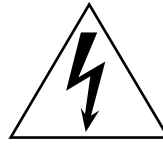
- * Specyfikacje i opisy w niniejszym Podręczniku użytkownika mają jedynie charakter informacyjny. Yamaha Corp. zastrzega sobie prawo do modyfikacji produktów lub ich danych technicznych w dowolnym czasie bez wcześniejszego powiadomienia. Dane techniczne, wyposażenie lub opcje mogą się różnić w poszczególnych regionach, dlatego należy je sprawdzić u lokalnego dealera firmy Yamaha.
- * Specifications and descriptions in this owner's manual are for information purposes only. Yamaha Corp. reserves the right to change or modify products or specifications at any time without prior notice. Since specifications, equipment or options may not be the same in every locale, please check with your Yamaha dealer.
- * Specifikationer och beskrivningar i denna bruksanvisning är endast avsedda som information. Yamaha Corp. förbehåller sig rätten att när som helst ändra produkter eller specifikationer utan föregående meddelande. Eftersom specifikationer, utrustning och alternativ kan variera från plats till plats ber vi dig kontrollera detta hos din Yamaha-försäljare.
- * Технические характеристики и их описание в данном руководстве пользователя представлены только в справочных целях. Корпорация Yamaha сохраняет за собой право модифицировать свои изделия и менять их технические характеристики без предварительного уведомления. Поскольку технические характеристики, оборудование и принадлежности могут различаться в зависимости от региона, обращайтесь за информацией к местному представителю корпорации Yamaha.

YDP-160



The above warning is located on the bottom of the unit.

Explanation of Graphical Symbols



The lightning flash with arrowhead symbol within an equilateral triangle is intended to alert the user to the presence of uninsulated “dangerous voltage” within the product’s enclosure that may be of sufficient magnitude to constitute a risk of electric shock to persons.



The exclamation point within an equilateral triangle is intended to alert the user to the presence of important operating and maintenance (servicing) instructions in the literature accompanying the product.

IMPORTANT SAFETY INSTRUCTIONS

- 1 Read these instructions.
- 2 Keep these instructions.
- 3 Heed all warnings.
- 4 Follow all instructions.
- 5 Do not use this apparatus near water.
- 6 Clean only with dry cloth.
- 7 Do not block any ventilation openings. Install in accordance with the manufacturer’s instructions.
- 8 Do not install near any heat sources such as radiators, heat registers, stoves, or other apparatus (including amplifiers) that produce heat.
- 9 Do not defeat the safety purpose of the polarized or grounding-type plug. A polarized plug has two blades with one wider than the other. A grounding type plug has two blades and a third grounding prong. The wide blade or the third prong are provided for your safety. If the provided plug does not fit into your outlet, consult an electrician for replacement of the obsolete outlet.
- 10 Protect the power cord from being walked on or pinched particularly at plugs, convenience receptacles, and the point where they exit from the apparatus.
- 11 Only use attachments/accessories specified by the manufacturer.
- 12 Use only with the cart, stand, tripod, bracket, or table specified by the manufacturer, or sold with the apparatus. When a cart is used, use caution when moving the cart/apparatus combination to avoid injury from tip-over.
- 13 Unplug this apparatus during lightning storms or when unused for long periods of time.
- 14 Refer all servicing to qualified service personnel. Servicing is required when the apparatus has been damaged in any way, such as power-supply cord or plug is damaged, liquid has been spilled or objects have fallen into the apparatus, the apparatus has been exposed to rain or moisture, does not operate normally, or has been dropped.



WARNING

TO REDUCE THE RISK OF FIRE OR ELECTRIC SHOCK, DO NOT EXPOSE THIS APPARATUS TO RAIN OR MOISTURE.

FCC INFORMATION (U.S.A.)

1. IMPORTANT NOTICE: DO NOT MODIFY THIS UNIT!

This product, when installed as indicated in the instructions contained in this manual, meets FCC requirements. Modifications not expressly approved by Yamaha may void your authority, granted by the FCC, to use the product.

2. **IMPORTANT:** When connecting this product to accessories and/or another product use only high quality shielded cables. Cable/s supplied with this product **MUST** be used. Follow all installation instructions. Failure to follow instructions could void your FCC authorization to use this product in the USA.
3. **NOTE:** This product has been tested and found to comply with the requirements listed in FCC Regulations, Part 15 for Class "B" digital devices. Compliance with these requirements provides a reasonable level of assurance that your use of this product in a residential environment will not result in harmful interference with other electronic devices. This equipment generates/uses radio frequencies and, if not installed and used according to the instructions found in the users manual, may cause interference harmful to the operation of

other electronic devices. Compliance with FCC regulations does not guarantee that interference will not occur in all installations. If this product is found to be the source of interference, which can be determined by turning the unit "OFF" and "ON", please try to eliminate the problem by using one of the following measures:

Relocate either this product or the device that is being affected by the interference.

Utilize power outlets that are on different branch (circuit breaker or fuse) circuits or install AC line filter/s.

In the case of radio or TV interference, relocate/reorient the antenna. If the antenna lead-in is 300 ohm ribbon lead, change the lead-in to co-axial type cable.

If these corrective measures do not produce satisfactory results, please contact the local retailer authorized to distribute this type of product. If you can not locate the appropriate retailer, please contact Yamaha Corporation of America, Electronic Service Division, 6600 Orangethorpe Ave, Buena Park, CA90620

The above statements apply **ONLY** to those products distributed by Yamaha Corporation of America or its subsidiaries.

* This applies only to products distributed by YAMAHA CORPORATION OF AMERICA.

(class B)

YDP-160/140

IMPORTANT NOTICE FOR THE UNITED KINGDOM

Connecting the Plug and Cord

IMPORTANT. The wires in this mains lead are coloured in accordance with the following code:

BLUE : NEUTRAL
BROWN : LIVE

As the colours of the wires in the mains lead of this apparatus may not correspond with the coloured markings identifying the terminals in your plug proceed as follows:

The wire which is coloured BLUE must be connected to the terminal which is marked with the letter N or coloured BLACK.

The wire which is coloured BROWN must be connected to the terminal which is marked with the letter L or coloured RED.

Making sure that neither core is connected to the earth terminal of the three pin plug.

(2 wires)

- This applies only to products distributed by Yamaha-Kemble Music (U.K.) Ltd.

YDP-140

OBSERVERA!

Apparaten kopplas inte ur växelströmskällan (nätet) så länge som den är ansluten till vägguttaget, även om själva apparaten har stängts av.

ADVARSSEL: Netsspændingen til dette apparat er IKKE afbrudt, så længe netledningen sidder i en stikkontakt, som er tændt — også selvom der er slukket på apparatets afbryder.

VAROITUS: Laitteen toisiopiiriin kytketty käyttökytin ei irroita koko laitetta verkosta.

(standby)

Aby uzyskać szczegółowe informacje na temat produktów, należy skontaktować się z najbliższym przedstawicielem firmy Yamaha lub z autoryzowanym dystrybutorem wymienionym poniżej.

Kontakt den nærmeste Yamaha-repræsentant eller autoriserede distributor på nedenstående liste for at få detaljerede oplysninger om produkterne.

Kontakta närmaste Yamaha-representant eller auktoriserade distributör i listan nedan om du vill ha mer information om produkterna.

Подробные сведения об инструменте можно получить у местного представителя корпорации Yamaha или уполномоченного дистрибьютора, указанного в следующем списке.

NORTH AMERICA

CANADA

Yamaha Canada Music Ltd.
135 Milner Avenue, Scarborough, Ontario,
M1S 3R1, Canada
Tel: 416-298-1311

U.S.A.

Yamaha Corporation of America
6600 Orangethorpe Ave., Buena Park, Calif. 90620,
U.S.A.
Tel: 714-522-9011

CENTRAL & SOUTH AMERICA

MEXICO

Yamaha de México S.A. de C.V.
Calz. Javier Rojo Gómez #1149,
Col. Guadalupe del Moral
C.P. 09300, México, D.F., México
Tel: 55-5804-0600

BRAZIL

Yamaha Musical do Brasil Ltda.
Rua Joaquim Floriano, 913 - 4º andar, Itaim Bibi,
CEP 04534-013 Sao Paulo, SP, BRAZIL
Tel: 011-3704-1377

ARGENTINA

Yamaha Music Latin America, S.A.
Sucursal de Argentina
Viamonte 1145 Piso2-B 1053,
Buenos Aires, Argentina
Tel: 1-4371-7021

PANAMA AND OTHER LATIN AMERICAN COUNTRIES/ CARIBBEAN COUNTRIES

Yamaha Music Latin America, S.A.
Torre Banco General, Piso 7, Urbanización Marbella,
Calle 47 y Aquilino de la Guardia,
Ciudad de Panamá, Panamá
Tel: +507-269-5311

EUROPE

THE UNITED KINGDOM

Yamaha Music U.K. Ltd.
Sherbourne Drive, Tilbrook, Milton Keynes,
MK7 8BL, England
Tel: 01908-366700

IRELAND

Danfay Ltd.
61D, Sallynoggin Road, Dun Laoghaire, Co. Dublin
Tel: 01-2859177

GERMANY

Yamaha Music Central Europe GmbH
Siemensstraße 22-34, 25462 Rellingen, Germany
Tel: 04101-3030

SWITZERLAND/LIECHTENSTEIN

Yamaha Music Central Europe GmbH,
Branch Switzerland
Seefeldstrasse 94, 8008 Zürich, Switzerland
Tel: 01-383 3990

AUSTRIA

Yamaha Music Central Europe GmbH,
Branch Austria
Schleiergasse 20, A-1100 Wien, Austria
Tel: 01-60203900

CZECH REPUBLIC/SLOVAKIA/ HUNGARY/SLOVENIA

Yamaha Music Central Europe GmbH,
Branch Austria, CEE Department
Schleiergasse 20, A-1100 Wien, Austria
Tel: 01-602039025

POLAND

Yamaha Music Central Europe GmbH
Sp.z o.o. Oddział w Polsce
ul. 17 Stycznia 56, PL-02-146 Warszawa, Poland
Tel: 022-868-07-57

THE NETHERLANDS/ BELGIUM/LUXEMBOURG

Yamaha Music Central Europe GmbH,
Branch Benelux
Clarissenhof 5-b, 4133 AB Vianen, The Netherlands
Tel: 0347-358 040

FRANCE

Yamaha Musique France
BP 70-77312 Marne-la-Vallée Cedex 2, France
Tel: 01-64-61-4000

ITALY

Yamaha Musica Italia S.P.A.
Viale Italia 88, 20020 Lainate (Milano), Italy
Tel: 02-935-771

SPAIN/PORTUGAL

Yamaha Música Ibérica, S.A.
Ctra. de la Coruna km. 17, 200, 28230
Las Rozas (Madrid), Spain
Tel: 91-639-8888

GREECE

Philippos Nakas S.A. The Music House
147 Skiathou Street, 112-55 Athens, Greece
Tel: 01-228 2160

SWEDEN

Yamaha Scandinavia AB
J. A. Wettergrens Gata 1, Box 30053
S-400 43 Göteborg, Sweden
Tel: 031 89 34 00

DENMARK

YS Copenhagen Liaison Office
Generatorvej 6A, DK-2730 Herlev, Denmark
Tel: 44 92 49 00

FINLAND

F-Musiikki Oy
Kluuvikatu 6, P.O. Box 260,
SF-00101 Helsinki, Finland
Tel: 09 618511

NORWAY

Norsk filial av Yamaha Scandinavia AB
Grini Næringspark 1, N-1345 Østerås, Norway
Tel: 67 16 77 70

ICELAND

Skifan HF
Skeifan 17 P.O. Box 8120, IS-128 Reykjavik, Iceland
Tel: 525 5000

RUSSIA

Yamaha Music (Russia)
Office 4015, entrance 2, 21/5 Kuznetskii
Most street, Moscow, 107996, Russia
Tel: 495 626 0660

OTHER EUROPEAN COUNTRIES

Yamaha Music Central Europe GmbH
Siemensstraße 22-34, 25462 Rellingen, Germany
Tel: +49-4101-3030

AFRICA

Yamaha Corporation,
Asia-Pacific Music Marketing Group
Nakazawa-cho 10-1, Naka-ku, Hamamatsu,
Japan 430-8650
Tel: +81-53-460-2312

MIDDLE EAST

TURKEY/CYPRUS

Yamaha Music Central Europe GmbH
Siemensstraße 22-34, 25462 Rellingen, Germany
Tel: 04101-3030

OTHER COUNTRIES

Yamaha Music Gulf FZE
LOB 16-513, P.O.Box 17328, Jubel Ali,
Dubai, United Arab Emirates
Tel: +971-4-881-5868

ASIA

THE PEOPLE'S REPUBLIC OF CHINA

Yamaha Music & Electronics (China) Co.,Ltd.
25/F., United Plaza, 1468 Nanjing Road (West),
Jingan, Shanghai, China
Tel: 021-6247-2211

HONG KONG

Tom Lee Music Co., Ltd.
11/F., Silvercord Tower 1, 30 Canton Road,
Tsimshatsui, Kowloon, Hong Kong
Tel: 2737-7688

INDONESIA

PT. Yamaha Music Indonesia (Distributor)
PT. Nusantik
Gedung Yamaha Music Center, Jalan Jend. Gatot
Subroto Kav. 4, Jakarta 12930, Indonesia
Tel: 21-520-2577

KOREA

Yamaha Music Korea Ltd.
8F, 9F, Dongsung Bldg. 158-9 Samsung-Dong,
Kangnam-Gu, Seoul, Korea
Tel: 080-004-0022

MALAYSIA

Yamaha Music Malaysia, Sdn., Bhd.
Lot 8, Jalan Perbandaran, 47301 Kelana Jaya,
Petaling Jaya, Selangor, Malaysia
Tel: 3-78030900

PHILIPPINES

Yupango Music Corporation
339 Gil J. Puyat Avenue, P.O. Box 885 MCPO,
Makati, Metro Manila, Philippines
Tel: 819-7551

SINGAPORE

Yamaha Music Asia Pte., Ltd.
#03-11 A-Z Building
140 Paya Lebar Road, Singapore 409015
Tel: 747-4374

TAIWAN

Yamaha KHS Music Co., Ltd.
3F, #6, Sec.2, Nan Jing E. Rd. Taipei.
Taiwan 104, R.O.C.
Tel: 02-2511-8688

THAILAND

Siam Music Yamaha Co., Ltd.
891/1 Siam Motors Building, 15-16 floor
Rama 1 road, Wangmai, Pathumwan
Bangkok 10330, Thailand
Tel: 02-215-2626

OTHER ASIAN COUNTRIES

Yamaha Corporation,
Asia-Pacific Music Marketing Group
Nakazawa-cho 10-1, Naka-ku, Hamamatsu,
Japan 430-8650
Tel: +81-53-460-2317

OCEANIA

AUSTRALIA

Yamaha Music Australia Pty. Ltd.
Level 1, 99 Queensbridge Street, Southbank,
Victoria 3006, Australia
Tel: 3-9693-5111

NEW ZEALAND

Music Houses of N.Z. Ltd.
146/148 Captain Springs Road, Te Papapa,
Auckland, New Zealand
Tel: 9-634-0099

COUNTRIES AND TRUST TERRITORIES IN PACIFIC OCEAN

Yamaha Corporation,
Asia-Pacific Music Marketing Group
Nakazawa-cho 10-1, Naka-ku, Hamamatsu,
Japan 430-8650
Tel: +81-53-460-2312

HEAD OFFICE Yamaha Corporation, Pro Audio & Digital Musical Instrument Division
Nakazawa-cho 10-1, Naka-ku, Hamamatsu, Japan 430-8650
Tel: +81-53-460-3273

EKB43



P77020578

U.R.G., Pro Audio & Digital Musical Instrument Division, Yamaha Corporation
© 2008 Yamaha Corporation