

ЭЛЕКТРОАКУСТИЧЕСКАЯ ГИТАРА

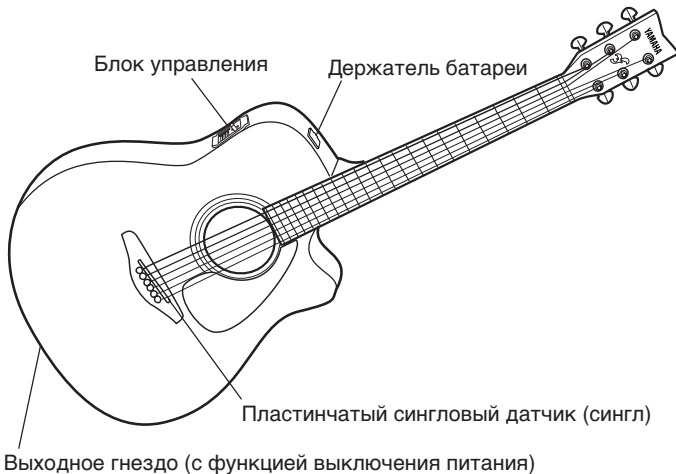
Руководство пользователя

Благодарим вас за приобретение электроакустической гитары Yamaha. Чтобы воспользоваться всеми расширенными функциями и возможностями вашей гитары, перед использованием инструмента внимательно прочтите данное руководство.

МЕРЫ ПРЕДОСТОРОЖНОСТИ

- Выходное гнездо является гнездом для наушников стандарта EIAJ, 1/4 дюйма. Обязательно используйте подходящий соединительный шнур.
- Встроенный предусилитель автоматически включается при подсоединении штекера к выходному гнезду. Когда инструмент не используется, или на нем играют без использования усилителя, обязательно отсоединяйте штекер от выходного гнезда, чтобы предусилитель был выключен.
- Всегда устанавливайте регулятор VOLUME (ГРОМКОСТЬ) на «0» при подключении или отключении соединительного шнура.
- При подсоединении или отсоединении штекера от выходного гнезда ненадолго загорается индикатор батареи (BATT. [БАТ.]). Это нормально и не указывает на неисправность.
- Во избежание возможного повреждения в результате утечки из батареи обязательно извлекайте батарею, если инструмент не планируется использовать в течение длительного времени.

СПИСОК КОМПОНЕНТОВ



ТЕХНИЧЕСКИЕ ХАРАКТЕРИСТИКИ

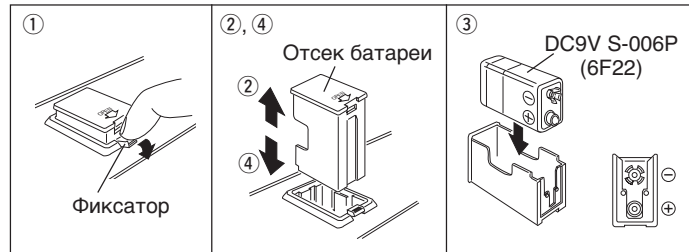
Система	SYSTEM-58: монофоническая, однополюсная
Звукосниматель	Пластинчатый сингловый датчик (пьезо)
Регуляторы предусилителя	VOL. (ГРОМК.), трехполосный (HIGH [ВЫСОКИЕ], MID [СРЕДНИЕ], LOW [НИЗКИЕ]) эквалайзер, регулятор AMF
Выходное гнездо	Пуговица, скомбинированная с выключателем питания
Выходное полное сопротивление	1 кΩ
Блок питания	9 В постоянного тока, галетная сухая батарея S-006P (6F22)
Время работы от батареи	Прибл. 300 часов * При использовании марганцевой батареи. * В зависимости от условий эксплуатации.
Принадлежности	<ul style="list-style-type: none"> • Шестигранный гаечный ключ для регулировки головки грифа – 1 шт. • Галетная сухая батарея S-006P (6F22) – 1 шт.

ЗАМЕНА БАТАРЕИ

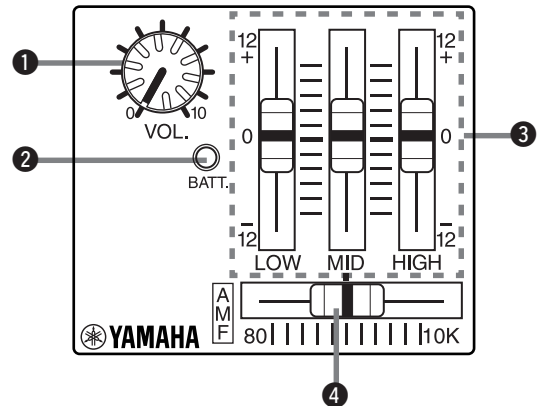
Во избежание ухудшения качества звучания по возможности заменяйте батарею сразу после того, как загорится индикатор батареи.

* Во избежание возможного повреждения в результате утечки из батареи обязательно извлекайте батарею, если инструмент не планируется использовать в течение длительного времени.

- 1 Нажмите фиксатор на держателе батареи в направлении, указанном стрелкой на рисунке, чтобы открыть его.
- 2 Выньте отсек батареи.
- 3 Извлеките старую батарею из отсека и вставьте новую батарею, проследив за тем, чтобы полюса батареи (+) и (-) располагались, как показано на рисунке. Используйте только батарею типа DC9V, S-006P (6F22), или аналогичную.
- 4 Вставьте отсек батареи обратно в держатель и надавите на него, чтобы зафиксировать.



РЕГУЛЯТОРЫ И ИНДИКАТОРЫ



1 Регулятор VOL. (Громкость)

Служит для регулировки общей громкости выходного сигнала.

* Перед подсоединением или отсоединением обязательно устанавливайте регулятор VOL. (ГРОМК.) в положение «0».

2 Индикатор BATT. (БАТ.)

Этот индикатор загорается, когда требуется заменить батарею. По возможности заменяйте батарею сразу после того, как загорится индикатор BATT. (БАТ.).

3 Трехполосный эквалайзер

LOW (НИЗКИЕ) : Увеличение или уменьшение уровня низких частот.

MID (СРЕДНИЕ) : Увеличение или уменьшение уровня средних частот.

Регулятор AMF 4 служит для настройки средних частот диапазона, регулируемых этим регулятором.

HIGH (ВЫСОКИЕ) : Увеличение или уменьшение уровня высоких частот.

4 Регулятор AMF

Служит для настройки средних частот диапазона, регулируемых регулятором эквалайзера MID (СРЕДНИЕ). Диапазон: от 80 Гц до 10 кГц.

* Этот регулятор не работает, если регулятор эквалайзера MID (СРЕДНИЕ) установлен в центральное положение («0»).