

Numark[®]

VM03mkII Professional 3-Screen Video Monitor System

Руководство по эксплуатации

В комплект входят:

vm03mkII

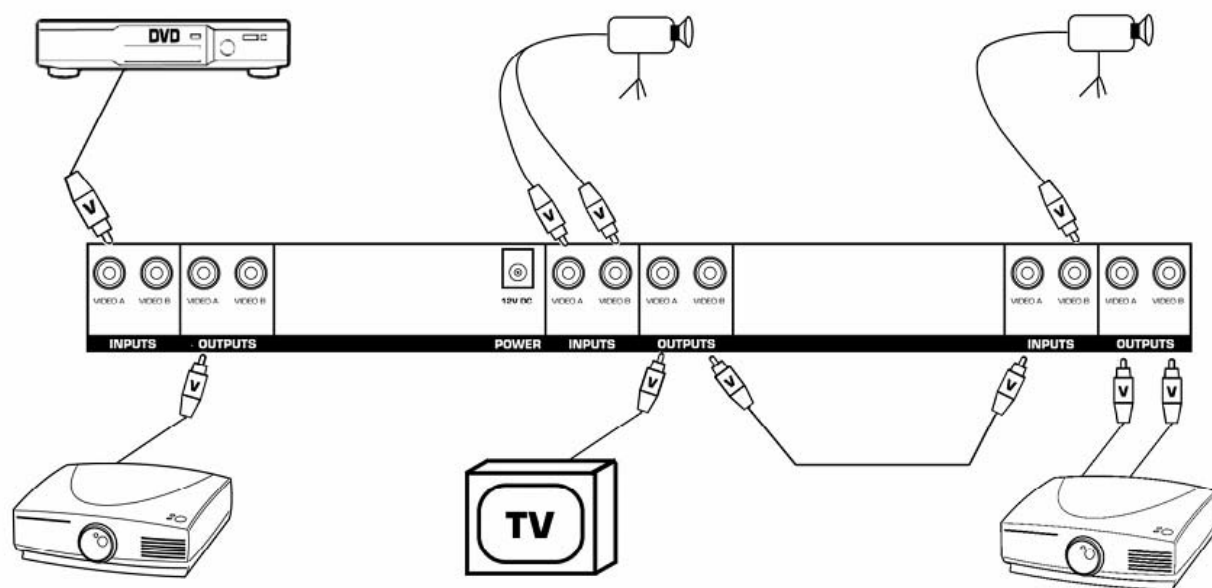
Блок питания

2 стопорных винта

4 винта для установки в рэк

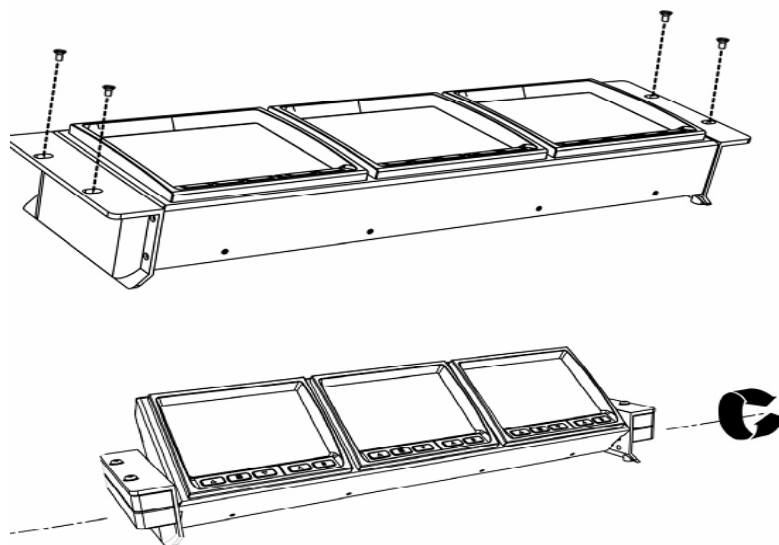
4 прокладки для рэковых креплений

Подключение



1. Убедитесь, что все компоненты, указанные в инструкции входят в комплект.
2. Прочитайте инструкцию по безопасности перед тем, как включать прибор.
3. Изучите приведенную выше схему. На ней показаны варианты применения прибора.
4. Установите прибор в то место, на котором предполагаете его использовать.
5. Убедитесь, что все устройства выключены.
6. Подключите источники сигнала ко входам, как показано на схеме.
7. К выходам подключите мониторы.
8. Подключите все устройства к электросети.
9. Включите устройства в следующем порядке: источники сигнала, *vm03mkII*, мониторы, микшеры, проекторы.
10. Выключать устройства следует в обратном порядке.
11. Зарегистрируйте ваш прибор на www.numark.com

Установка



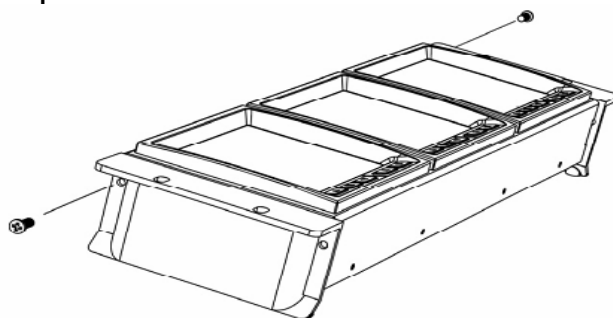
Этот прибор может быть установлен в стандартный 19-дюймовый рэк, занимая 3 рэковых высоты. Можно также повернуть экраны и установить прибор на столе.

Для удобства пользования мы рекомендуем устанавливать прибор в верхнюю часть рэка.

Для установки в рэк в комплект входят 4 винта.

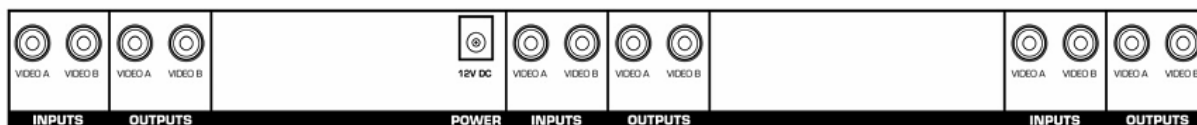
Если вы устанавливаете прибор между остальными рэковыми компонентами, лучше использовать специальные подкладки под рэковые крепления, тогда расстояние от экранов до соседних приборов увеличится, экраны можно будет свободно вращать.

Чтобы экраны не вращались, их можно зафиксировать с помощью специальных стопорных винтов.



Не прилагайте излишней силы для вращения экранов!
Не допускайте прямого попадания солнечных лучей на экраны!

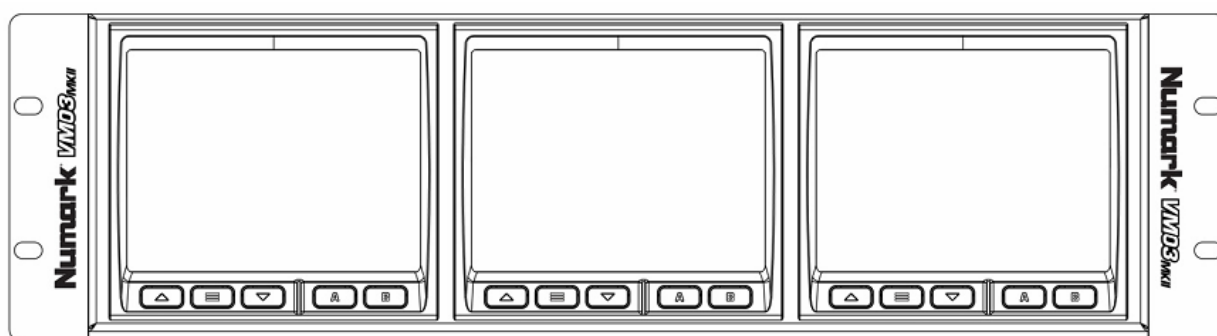
Задняя панель



Используйте только блок питания, прилегающий к устройству, использование других блоков питания может привести к выходу прибора из строя.

В приборе 3 независимых экрана, у каждого экрана 2 входа и 2 выхода. Экраны автоматически переключаются между режимами PAL и NTSC в зависимости от входящего сигнала. Для использования выходов нужно включить прибор. Каждый экран может переключаться между входами А и В.

Передняя панель



1. Кнопки А/В служат для переключения между входами А и В.
2. Кнопки настройки – с их помощью регулируется яркость, контрастность, цвет, насыщенность и четкость изображения, а также время на протяжении которого на экране отображается информация о том, какой вход включен. Кроме того сообщения о входах можно отключить, либо сделать, чтобы они отображались постоянно.
 - Нажмите центральную кнопку, чтобы зайти в меню. Далее используйте эту кнопку для переключения между пунктами меню.
 - С помощью кнопок со стрелками выберите нужный уровень для каждого параметра.
 - После того, как все настройки сделаны, меню закроется сам через несколько секунд.