

Peavey MP 600

Руководство пользователя

Микшер со встроенным усилителем мощности

Официальный и эксклюзивный дистрибьютор компании Peavey на территории России, стран Балтии и СНГ — компания Sound Management Company, Ltd.

Данное руководство предоставляется бесплатно. Если вы приобрели данный прибор не у официального дистрибьютора фирмы Peavey или авторизованного дилера компании Sound Management Company, компания Sound Management Company не несет ответственности за предоставление бесплатного перевода на русский язык руководства пользователя, а также за осуществление гарантийного сервисного обслуживания.

© ® Sound Management Company, Ltd

Гарантийное обслуживание

По всем вопросам, связанным с ремонтом или сервисным обслуживанием микшера MP 600, обращайтесь к представителям фирмы Peavey — компании Sound Management Company, Ltd.
Телефоны для справок: (495) 117-4400, 117-0055, e-mail: mcs@attrade.ru.



Более подробная информация о другой продукции компании Peavey находится у авторизованного дилера, а также размещена на сайте www.peavey.com



Данное обозначение сообщает о наличии внутри корпуса прибора открытых проводников, которые могут находиться под опасным для жизни напряжением.



Данное обозначение сообщает о наличии важных инструкций по эксплуатации или техническому обслуживанию в сопроводительной документации к прибору.

Предупреждение: Во избежание поражения электрическим током КРЫШКУ ПРИБОРА НЕ ОТКРЫВАТЬ!

Предупреждение: Запрещается открывать защитную крышку прибора. Во внутренней части прибора отсутствуют узлы, обслуживаемые пользователем. При необходимости обращайтесь к квалифицированным специалистам специализированных сервисных организаций.

Предупреждение: Для предотвращения поражения электрическим током, а также возникновения пожара прибор не должен находиться под открытым дождем или в условиях высокой влажности. Недопустимо устанавливать на прибор вазы или другие емкости с жидкостью. Перед эксплуатацией прибора внимательно ознакомьтесь с содержанием руководства по эксплуатации.

Правила техники безопасности

Предупреждение: При использовании электрических приборов необходимо соблюдать следующие правила:

1. Внимательно прочитать нижеизложенные инструкции.
2. Не выбрасывать их.
3. Учитывать все предупреждения.
4. Следовать всем инструкциям.
5. Не использовать данный прибор вблизи воды.
6. Протирать его только сухой тканью.
7. Не закрывать вентиляционные отверстия. Производить инсталляцию прибора, следуя инструкциям производителя.
8. Не устанавливать прибор вблизи радиаторов и других объектов, излучающих тепло, в том числе усилителей мощности.
9. Не забывать об обязательном использовании клеммы заземления разъема питания, обеспечивающей безопасную эксплуатацию прибора. Розетка питания должна обязательно соответствовать вилке сетевого шнура прибора и обеспечивать надежное заземление.
10. Используйте крепления и вспомогательное оборудование, предоставляемое только производителем прибора.
11. Обеспечивайте надежную защиту силовых кабелей от физического воздействия в точках их подключения к розеткам и аппаратуре.
12. Используйте транспортировочные средства, стойки, треноги, кронштейны или столы, рекомендованные производителем или поставляемые в комплекте с аппаратурой. Во избежание повреждения аппаратуры при транспортировке следуйте рекомендациям производителей.
13. Отключайте аппаратуру во время грозы, а также в случае, если она не эксплуатируется в течение длительного промежутка времени.
14. Предоставляйте все работы по обслуживанию только квалифицированным специалистам. Сервисные работы необходимы в случае: повреждения сетевого шнура, проникновения жидкости или посторонних предметов внутрь прибора, а также при ухудшении его работоспособности или падении.
15. Ни при каких обстоятельствах не отключайте заземление прибора. При подключении к сети тип розетки обязательно должен соответствовать вилке сетевого шнура прибора.
16. В случае установки прибора в рэк необходимо обеспечить его крепление не только с фронтальной, но и с тыльной стороны.

17. Необходимо помнить о том, что длительное нахождение в условиях экстремально высокого уровня шума может повлечь за собой перманентную потерю слуха. Несмотря на то, что восприимчивость к шумам варьируется, каждый человек теряет слух, находясь продолжительное время в зоне высокого звукового давления. Управление США по охране труда и промышленной гигиене (OSHA) определило следующие допустимые нормы воздействия различных уровней шума:

<i>Продолжительность воздействия в день</i>	<i>Уровень звука в дБА при высокой инерционности</i>
8 ч.	90
6 ч.	92
4 ч.	95
3 ч.	97
2 ч.	100
1 ч.	102
1 ч. 30 мин.	105
30 мин.	110
15 мин. и менее	115

В соответствии с нормами OSHA любое превышение допустимого времени пребывания в зоне высокого звукового давления может привести к частичной потере слуха. В тех случаях, когда данная, либо любая другая звуковая система используется в условиях, выходящих за рамки вышеприведенных норм, необходимо использовать внутренние или внешние предохранительные наушники для обеспечения защиты слуха.

Сохраняйте данные инструкции!

Введение

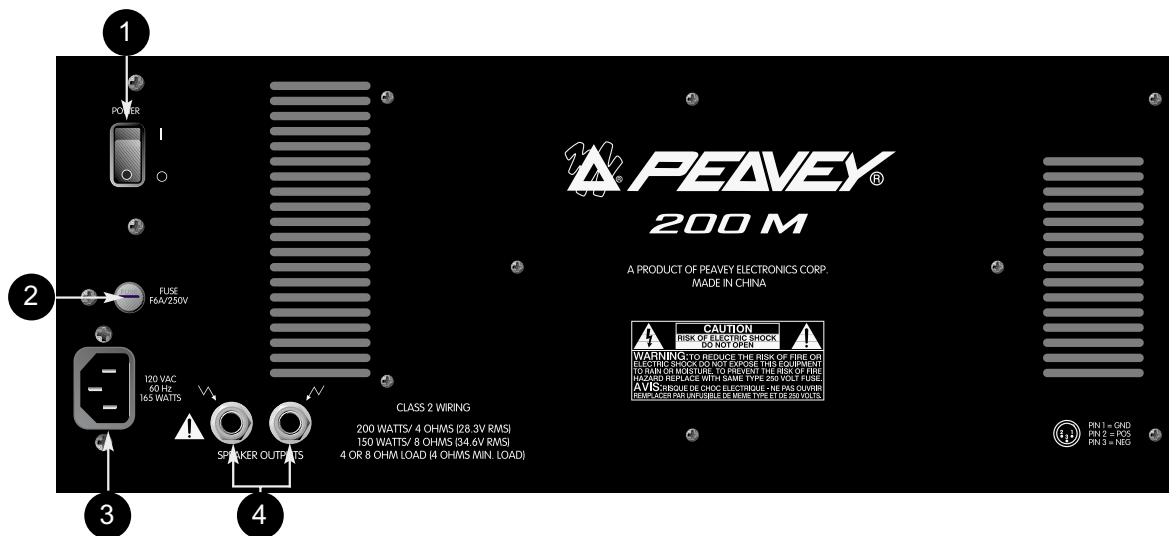
Компания Peavey благодарит Вас за покупку микшера MP 600! Данная модель обеспечивает семь входных каналов с разнообразными встроенными функциями, включающими в себя: отдельный входной канал линейного уровня (суммированный вход для подключения кассетной деки или другого оборудования с линейным уровнем выходного сигнала), 32-разрядный цифровой ревербератор, эквалайзеры каналов и мастер-секции, а также встроенный усилитель с выходной мощностью 200 Вт. Микшер размещен в надежном корпусе и может устанавливаться на любых ровных поверхностях.

Предлагаемое руководство предназначено для ознакомления пользователя со всеми возможностями микшера MP 600 и правилами его эксплуатации. Каждая секция микшера представлена в иллюстрациях, где цифрами обозначены регуляторы и другие узлы, которые описываются в соответствующем разделе.

Возможности

- Семь входных каналов (общее количество)
- Регулятор ревербератора на каждом канале
- Шесть монофонических входных каналов
- Один монофонический (суммированный) входной канал со стереофоническими разъемами RCA и 1/4"
- Двухполосные эквалайзеры на каждом канале
- Входы на разъемах 1/4" и XLR (каналы 1 — 6)
- Мастер-выход на эффекты (разъем 1/4")
- Основной выход (разъем 1/4")
- Четырехполосный мастер-эквалайзер
- Выход на запись на разъеме RCA для подключения к кассетной деке (суммированный)
- Мастер-регуляторы громкости и ревербератора
- Усилитель мощностью 200 Вт

Тыльная панель



Секция питания

В данном разделе описываются требования к напряжению сети, которая используется для подключения микшера MP 600. Для обеспечения Вашей собственной безопасности, а также безопасной эксплуатации микшера внимательно ознакомьтесь с изложенными далее предупреждениями и инструкциями.

1. Переключатель POWER

Используется для включения и отключения сетевого питания микшера.

2. FUSE

Сетевой предохранитель располагается в крышке держателя. При замене необходимо использовать предохранитель аналогичного типа и номинала. В случае постоянных сгораний предохранителей обратитесь в авторизованный центр технического обслуживания компании Peavey.



Предупреждение: Замена сгоревшего предохранителя должна осуществляться только при отключенном от сетевой розетки шнуре питания.

3. Съёмный шнур питания

Данный разъем предназначен для подключения сетевого шнура, который поставляется в комплекте микшера. Подключите сетевой шнур к данному разъему, а затем к правильно заземленной сетевой розетке. Использование сети с несоответствующим напряжением может привести к выходу микшера из строя (смотри маркировку напряжения на тыльной стороне прибора). Ни при каких обстоятельствах не отсоединяйте контакт заземления сетевого шнура. Поставляемый в комплекте сетевой шнур отвечает всем требованиям питания микшера. Утерятый или поврежденный шнур необходимо заменить на аналогичный.

Подключение акустических колонок

В данном разделе рассказывается о выходных разъемах, расположенных на тыльной панели микшера MP 600 и предназначенных для подключения акустических колонок. Несмотря на то, что микшер оборудован двумя выходными разъемами, его выход является монофоническим.



Предупреждение: Ни в каких случаях не допускайте падения общего сопротивления подключаемых колонок ниже допустимого значения (смотри спецификацию или маркировку на тыльной панели).

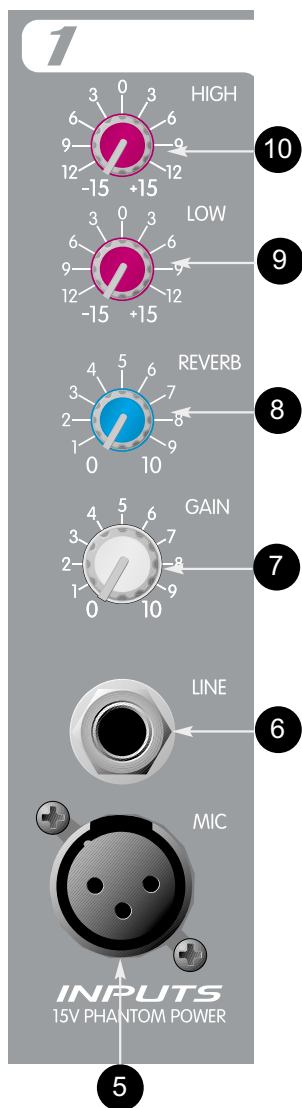
4. Выходы SPEAKER OUTPUTS

Два параллельных разъема 1/4" являются монофоническим выходом встроенного усилителя мощности. Минимальное сопротивление подключаемых колонок (нагрузки) составляет 4 Ом.

Фронтальная панель

Линейки каналов (1 — 6)

В следующем разделе описываются возможности каналов 1 — 6. Все шесть каналов идентичны друг другу, а некоторые функции, перечисленные ниже, могут быть также найдены в описании канала 7.



5. Вход MIC

Сбалансированный низкоомный вход канала выполнен на разъеме XLR и оптимизирован для подключения микрофонов и других низкоомных источников сигнала. Контакт 2 разъема является положительным плечом входа. На контактах 2 и 3 данного разъема постоянно присутствует фантомное напряжение +15 В (относительно контакта 1).



Предупреждение: Некоторые приборы, например, отдельные беспроводные микрофонные системы, могут быть выведены из строя при подключении к ним фантомного питания. Перед подключением ко входу микшера, необходимо внимательно ознакомиться с руководством коммутационного источника. Фантомное питание не влияет на работу низкоомных динамических микрофонов.

6. Вход LINE

Несбалансированный линейный вход канала выполнен на разъеме 1/4" и предназначен для подключения источников линейного сигнала с помощью джека 1/4" (TS). Входы XLR и 1/4" одного канала не могут быть задействованы одновременно.

7. GAIN

С помощью данного регулятора устанавливается уровень громкости каждого канала.

8. REVERB

Данный регулятор позволяет устанавливать уровень канального посыла на ревербератор и должен использоваться с учетом положения мастер-регулятора ревербератора. Регулятор расположен после регулятора GAIN (7) и поэтому зависит от его установок. Кроме этого регулятор REVERB определяет уровень посыла на выход эффектов (14).

9. LOW

Регулятор полочного фильтра (100 Гц) предназначен для управления уровнем низкочастотного сигнала в пределах ± 15 дБ. Данный регулятор позволяет добавлять глубину в звучание ненасыщенных сигналов или прояснять звучание неразборчивых сигналов.

10. HIGH

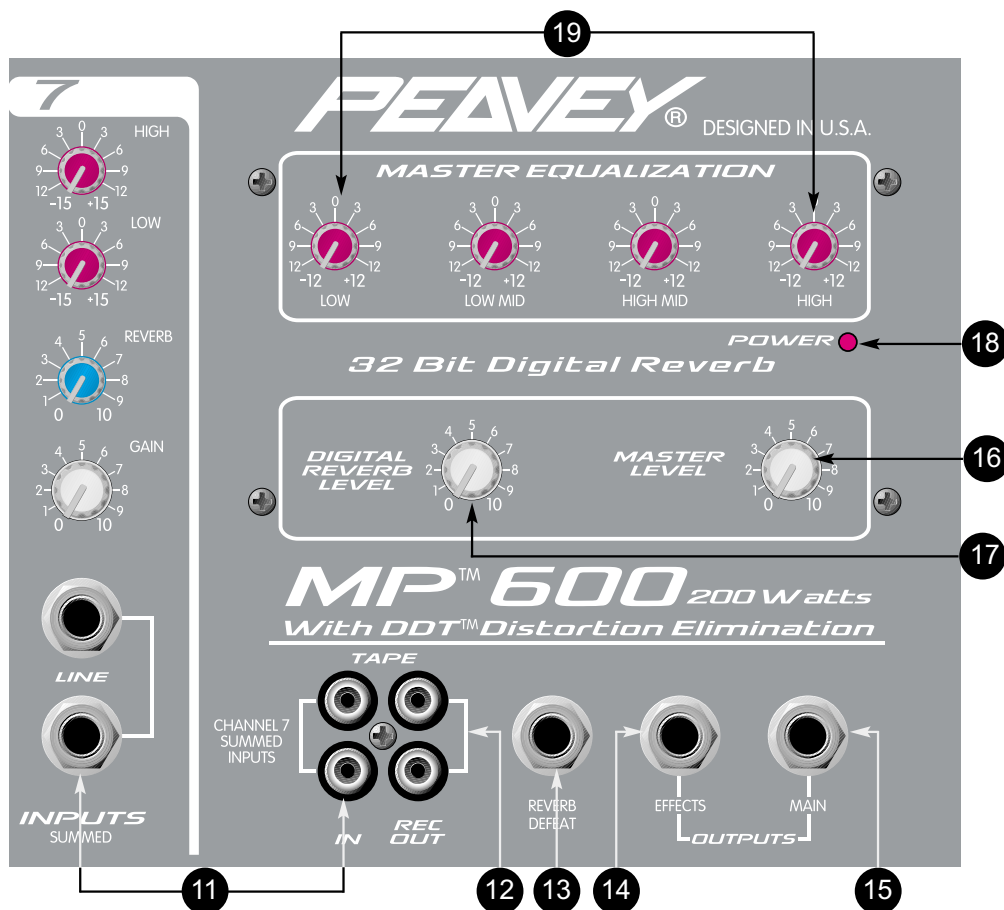
Регулятор полочного фильтра (10 кГц) предназначен для управления уровнем высокочастотного сигнала в пределах ± 15 дБ. Данный регулятор служит для устранения высокочастотных шумов или добавления прозрачности в звучание сигнала, в зависимости от качества сигнала источника.

Возможности канала 7

Линейка канала 7 имеет два линейных входа на разъемах 1/4" и два магнитофонных разъема RCA. Все входы являются суммированными и позволяют добавлять в микс суммированный сигнал левого и правого каналов стереофонических источников (например, кассетной деки или CD).

11. Входы LINE и TAPE

Входы на разъемах RCA и 1/4" предназначены для подключения таких стереофонических источников как CD, кассетная дека или клавишный инструмент. Подключаемые сигналы суммируются в монофонический сигнал.



Предостережение: Не подключайте данные входы и выходы одновременно ко входам и выходам одного устройства. Это может привести к возникновению электронной обратной связи. Для записи и воспроизведения используйте разные деки.

Возможности мастер-секции

12. Выход TAPE (REC)

Выполнен на разъемах RCA и обеспечивает монофонический сигнал для подключения ко входам записывающих устройств (кассетных деков, CD и другого оборудования). Сигнал рассматриваемых выходов является основным, так как отбирается после мастер-регуляторов громкости (16) и эквалайзера.

13. Разъем REVERB DEFEAT

Разъем предназначен для подключения ножной педали управления ревербератором. В качестве педали может быть применен однокнопочный переключатель (включено/выключено) #0051000.

14. Выход EFFECTS

В случае подключения к данному разъему монофонического джека (TS) 1/4" отключается встроенный ревербератор, что позволяет пользователю применять внешние процессоры эффектов. Для подключения сигнала возврата внешнего процессора используйте суммированные входы канала 7.



Примечание: При использовании канала 7 для подключения возврата эффектов следует установить регулятор ревербератора этого канала в минимальное положение (позиция "0"). В противном случае из-за вторичного посыла обработанного сигнала на петлю эффектов могут возникнуть заметные на слух искажения.

15. Выход MAIN

Несбалансированный выход, выполненный на разъеме 1/4" может быть использован в качестве источника для подключения дополнительной звукоусиливающей системы, микшера или кассетной деки. Сигнал этого выхода отбирается после четырехполосного эквалайзера мастер-секции.

16. Мастер-регулятор громкости

Предназначен для определения общей громкости звучания системы.

17. Мастер-регулятор ревербератора

Используется для регулировки уровня реверберации в звучании общего микса.

18. Индикатор POWER

Данный индикатор загорается при включении питания микшера.

19. Эквалайзер мастер-секции

Обеспечивает эквализацию в пределах ± 12 дБ всех частотных диапазонов. Усиление/подавление выбранного частотного диапазона достигается вращением соответствующего регулятора по часовой/против часовой стрелки от "0" позиции. Ниже приведены характеристики фильтров каждого диапазона эквалайзера:

LOW — фильтр полочного типа с центральной частотой 40 Гц

LOW MID — фильтр узкополосного типа с центральной частотой 300 Гц

HIGH MID — фильтр узкополосного типа с центральной частотой 2 кГц

HIGH — фильтр полочного типа с центральной частотой 10 кГц



Примечание: Данный эквалайзер предназначен для согласования звучания системы с различными помещениями, устранения акустической обратной связи и регулировки тембра звучания. Никакая эквализация не поможет исправить частотную характеристику низкокачественных динамиков. Регулировку эквалайзера всегда начинайте с установки всех его регуляторов в нулевые позиции. Избегайте установки регуляторов эквалайзера в крайние положения, так как это может привести к сужению динамического диапазона системы.

Технические характеристики

Входы

Тип входа	Минимальное сопротивление источника	Максимальная чувствительность	Уровень входного сигнала			Конфигурация	Тип разъема
			Минимальный**	Номинальный*	Максимальный		
MIC (150 Ом)	2 кОм	50 дБ	-56 dBu	-27 dBu	-8 dBu	Сбалансированный	XLR 1 «земля» 2 (+) 3 (-)
LINE	22 кОм	20 дБ	-26 dBu	+2.21 dBu	+30 dBu	Несбалансированный	1/4" TS T (+) S «земля»
Дополнительные входы	100 кОм	20 дБ	-26 dBu	+2.21 dBu	+22 dBu	Несбалансированный	1/4" TS T (+) S «земля»
TAPE	100 кОм	20 дБ	-26 dBu	+2.21 dBV	+22 dBu	Несбалансированный	RCA

2.21 dBu = 0 dBV = 1 В (RMS)

** Минимальный уровень входного сигнала (чувствительность) представляет собой уровень сигнала наименьшей амплитуды, который обеспечивает выходной сигнал номинального уровня (2 dBu) в максимальных позициях (до упора по часовой стрелке) регуляторов чувствительности каналов и мастер-регуляторов.

* Номинальный уровень входного сигнала достигается установкой всех регуляторов в положение 0 дБ (50% поворота для вращающихся потенциометров)

Выходы

Тип выхода	Минимальное сопротивление нагрузки	Уровень выходного сигнала		Конфигурация	Тип разъема
		Номинальный	Максимальный		
MAIN	600 Ом	+2.21 dBu	+20 dBu	Несбалансированный	1/4" TS T (+) S «земля»
MONITOR	600 Ом	+2.21 dBu	+20 dBu	Несбалансированный	1/4" TS T (+) S «земля»
TAPE	10 кОм	-10.21 dBu	+20 dBu	Несбалансированный	RCA

Усиление

Микрофонный вход — основной выход: 60 дБ (максимально)

Линейный вход — основной выход: 30 дБ (максимально)

Дополнительный вход — основной выход: 30 дБ (максимально)

Частотная характеристика

Микрофонный вход (XLR) — основной выход: 20 Гц — 20 кГц, +0 дБ/-1 дБ

Линейный вход — основной выход: 20 Гц — 20 кГц, +0 дБ /-1 дБ

Коэффициент нелинейных искажений (THD)

<0.05%, 20 Гц — 20 кГц, Микрофонный вход — основной/мониторный выход на номинальном уровне (в диапазоне 22 Гц — 80 кГц)

<0.05%, 20 Гц — 20 кГц, Линейный вход — основной/мониторный выход на номинальном уровне (в диапазоне 22 Гц — 80 кГц)

Шумы и наводки

Выход	Остаточный шум относительно: 0 dBu	Отношение сигнал/шум +4 относительно 2.21 dBu	Условия измерений
MAIN	-95 дБ	97 дБ	Все регуляторы закрыты
MONITOR	-95 дБ	87 дБ	Все регуляторы закрыты Мастер-регулятор и регулятор чувствительности одного канала в средних положениях

(Шумы и наводки измерены в частотном диапазоне 22 Гц — 22 кГц)

Номинальный выходной сигнал: 2.21 dBu = 0 dBV = 1 В

Коэффициент отношения сигнал/шум

>85 дБ в пределах номинальной выходной мощности (200 Вт RMS), микрофонный вход — выход на динамики

>90 дБ в пределах номинальной выходной мощности (200 Вт RMS), линейный вход — выход на динамики

Эквивалентный входной шум (EIN)

-117 dBu (при нагрузке входа 150 Ом)

Эквализация каналов

High: ±15 дБ @ 10 кГц

Low: ±15 дБ @ 100 Гц

Эквалайзер мастер-секции

High: ± 12 дБ @ 10 кГц

High Mid: ± 12 дБ @ 2 кГц

Low Mid: ± 12 дБ @ 300 Гц

Low: 12 дБ @ 40 Гц

Фантомное питание

+15 В

Усилитель мощности

Модуль 200 М с блоком DDT

Выходная мощность и нагрузка

150 Вт RMS при нагрузке 8 Ом

200 Вт RMS при нагрузке 4 Ом

Нагрузка 2 Ом не рекомендуется

Частотная характеристика

20 Гц — 20 кГц + 0 дБ/-1 дБ

Коэффициент нелинейных искажений (THD)

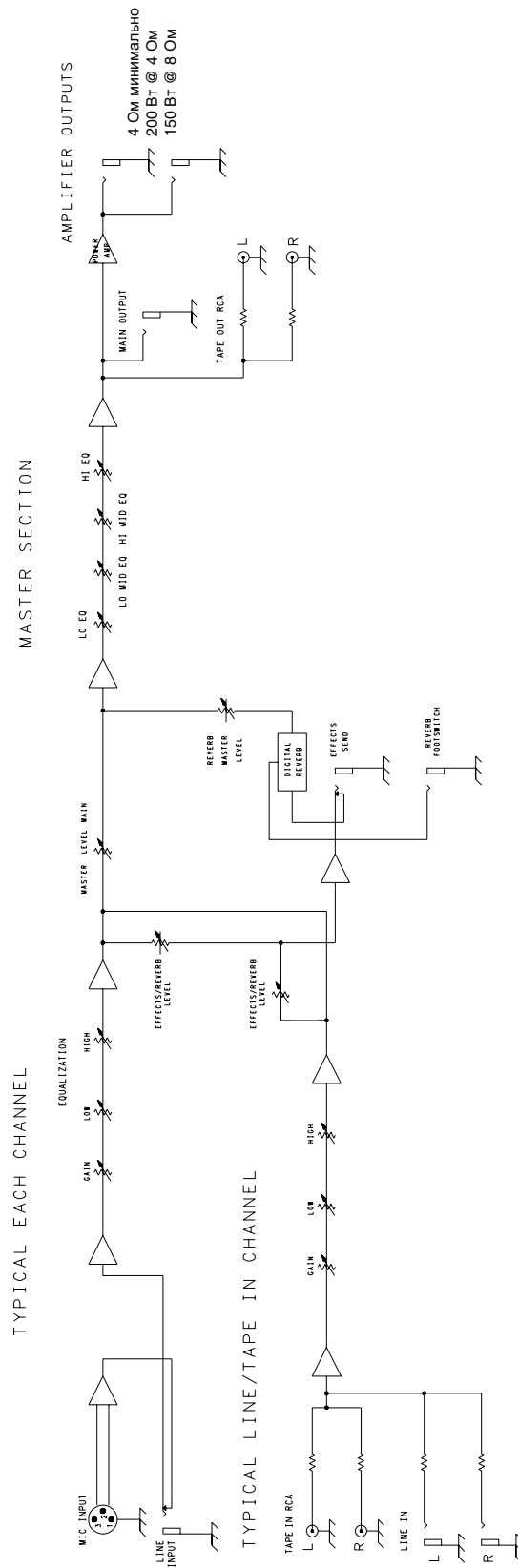
<0.03% при номинальной выходной мощности @ 1 кГц

Питание (1/8 мощности)

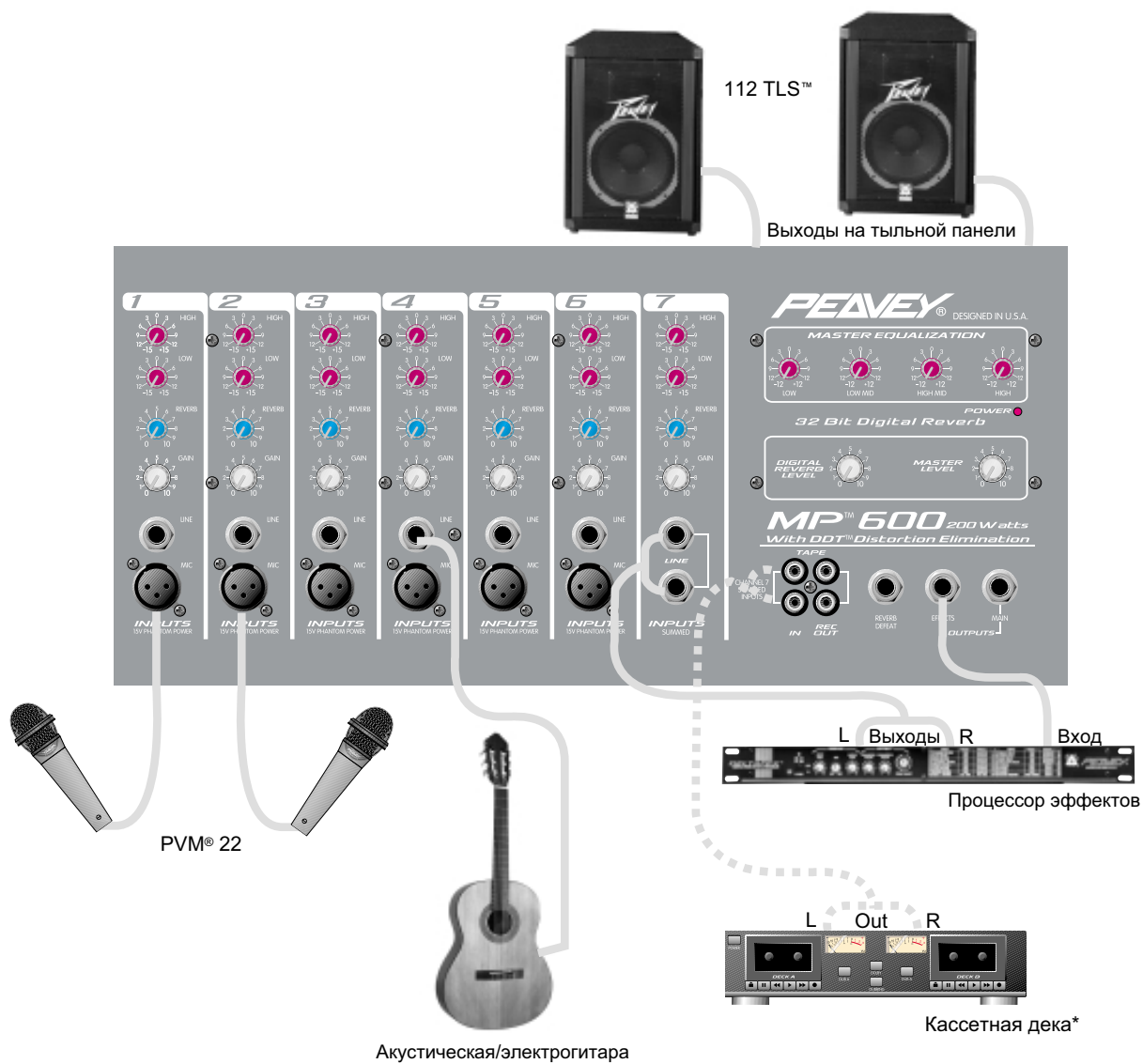
220 — 230/240 В, 50/60 Гц, 165 Вт (максимально)

Примечание: Технические характеристики прибора могут быть изменены производителем без уведомления.

Блок-схема MP 600



Типовая схема подключения MP 600



*Кассетная дека и процессор эффектов не должны подключаться одновременно. На иллюстрации показаны только возможные способы их подключения.