

Ibanez

Amplification



Tone Blaster

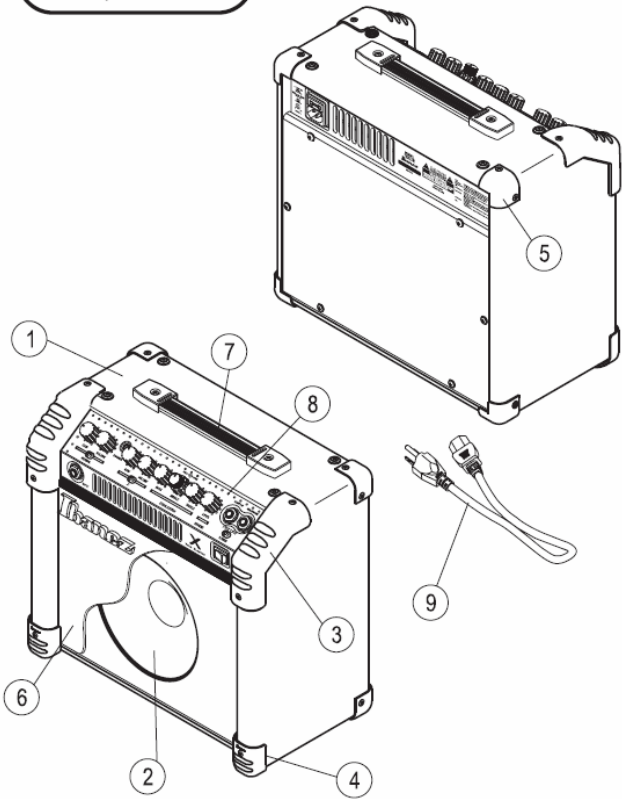
РУКОВОДСТВО ПОЛЬЗОВАТЕЛЯ

МОДЕЛИ TBX15 / TBX15R / TBX30R / TBX65R / TBX150R / TBX 150H

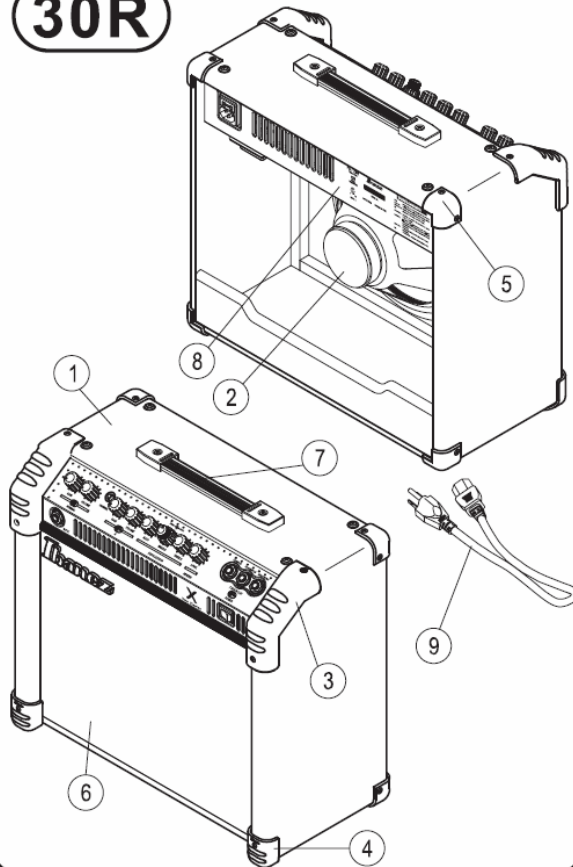


X
Tone Blaster

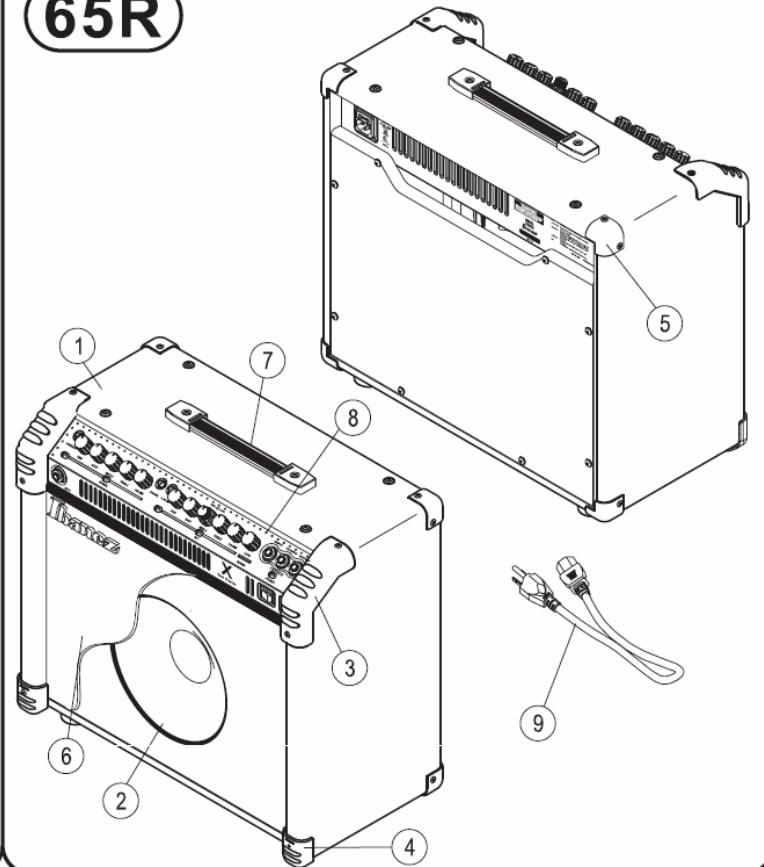
15/15R



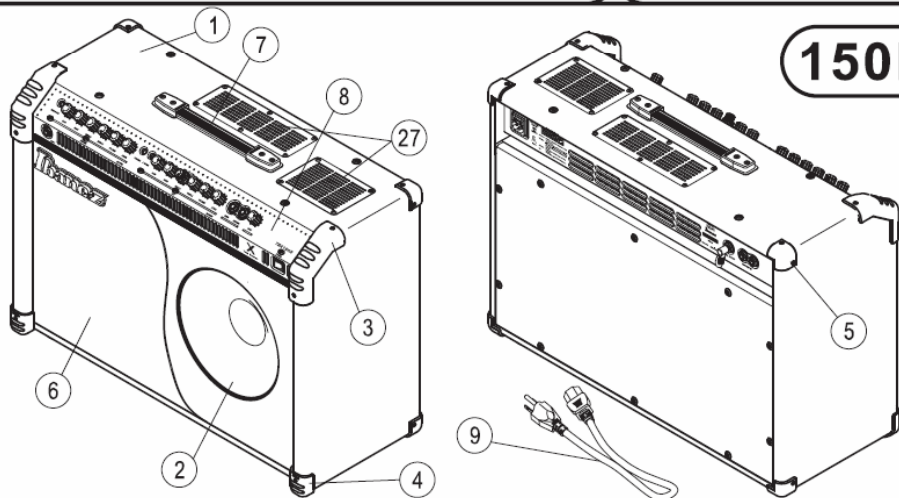
30R



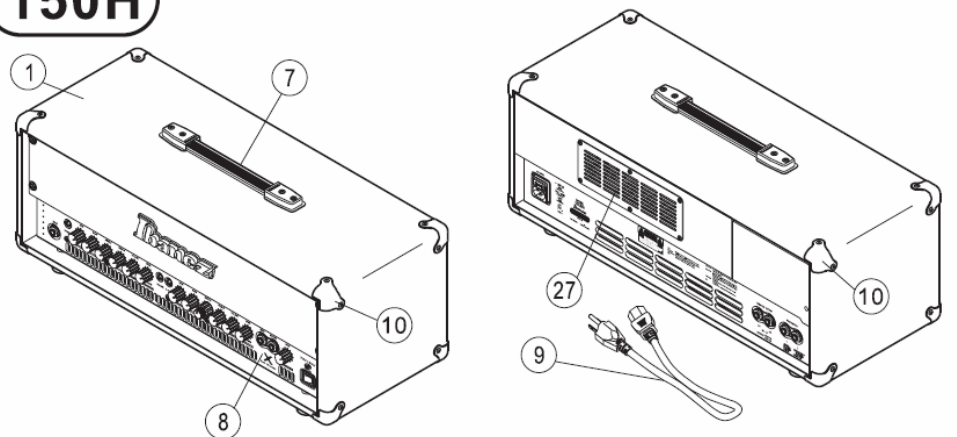
65R

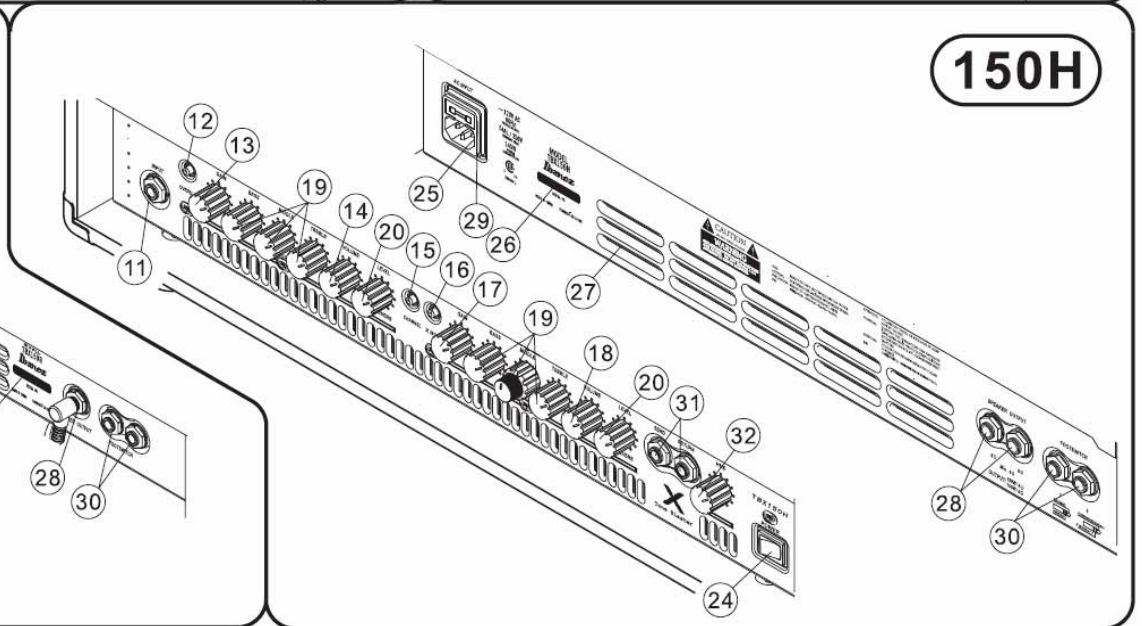
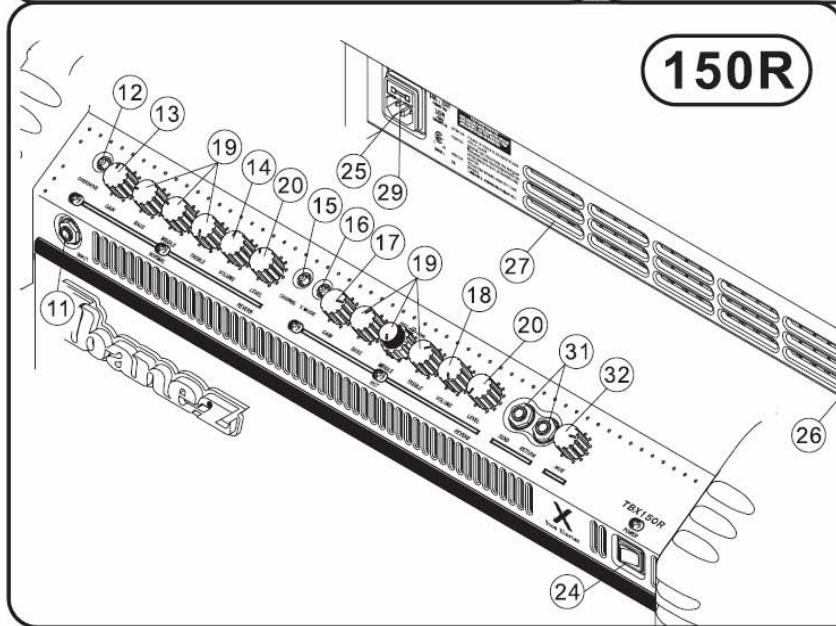
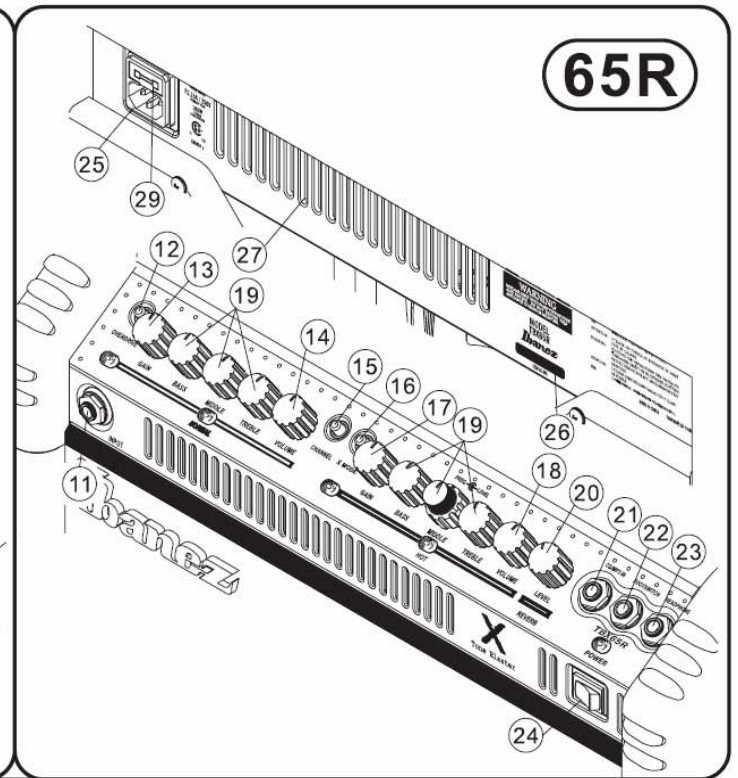
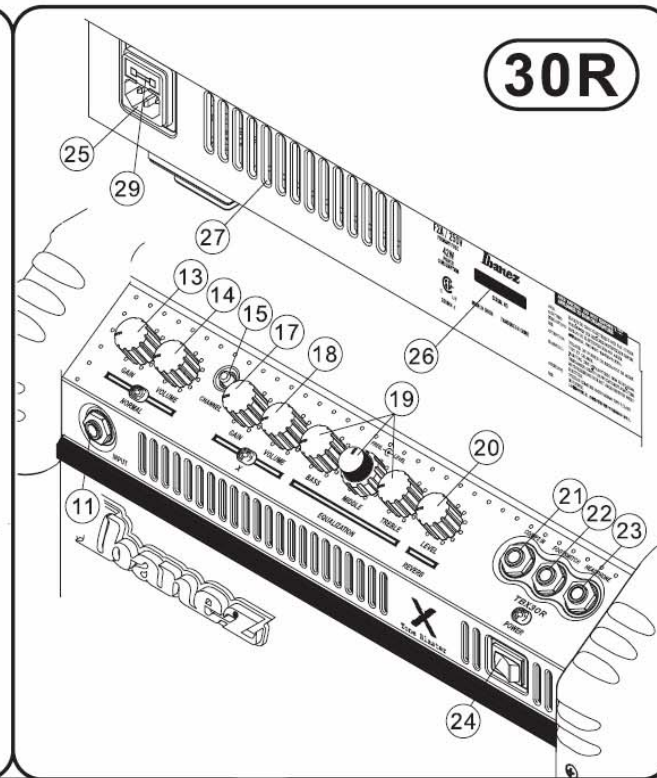
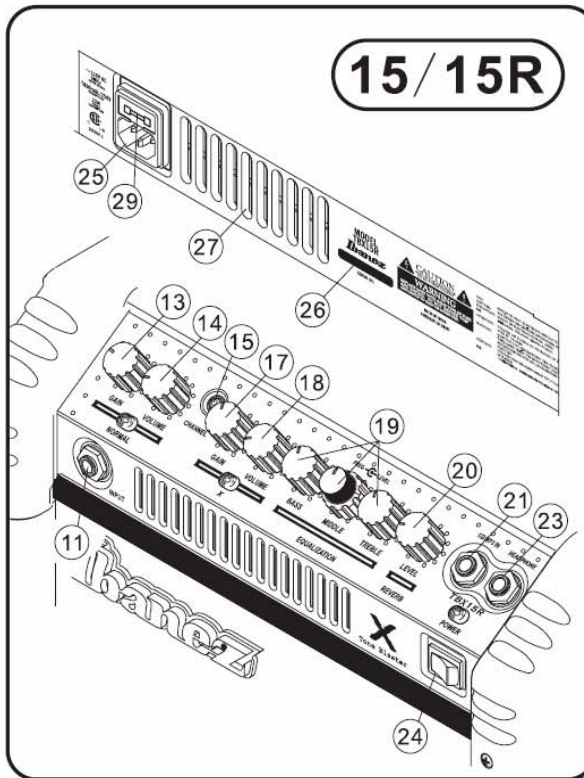


150R



150H





Благодарим вас за приобретение гитарного усилителя Ibanez серии TBX. Компания Ibanez разработала серию продуктов, обеспечивающих пользователей высочайшим качеством звука и компонентов. Внимательно прочтите данное руководство, чтобы получить представление об основных функциях устройств. Сохраните это руководство в надёжном месте

ИНСТРУКЦИИ ПО БЕЗОПАСНОСТИ

1. Соблюдайте все предупреждения, данные в руководстве.
2. Подключайте только к источнику переменного тока 100-120В или 230В 47-63Гц (в зависимости от диапазона напряжения включаемого источника питания).
 1. Прочтите инструкцию
 2. Сохраните это руководство.
 3. Следуйте всем указаниям
 4. Не используйте устройство вблизи воды
 5. Протирайте устройство сухой тканью.
 6. Оставляйте, как минимум, 15 сантиметров свободного пространства за задней стенкой устройства для надлежащей вентиляции и охлаждения.
 7. Не устанавливайте устройство вблизи источников тепла, таких как радиаторы, нагревательных элементов или устройств, излучающих тепло.
 8. Данное устройство может быть укомплектовано вилкой с фиксированным положением введения в розетку (один контакт шире другого). Это мера предосторожности. Если вы не можете вставить вилку в розетку – свяжитесь с электриком для замены вашей устаревшей розетки. Не пытайтесь извлечь вилку от данной защитной меры.
 9. Не наступайте на кабель питания. Не устанавливайте предметы сверху кабелей питания, так чтобы кабели были зажаты и перегнуты. Обратите особое внимание на кабель на конце вилки и в точке подключения к устройству.
 10. Используйте аксессуары, рекомендованные производителем.
 11. Кабель электропитания должен быть выключен из розетки, если устройством не пользуются долгое время, а также во время грозы.
 12. Обслуживание данного устройства должно проводиться только квалифицированным персоналом в случаях, если повреждены шнур или вилка электропитания; на устройство упал какой-либо предмет либо пролилась жидкость; устройство подверглось воздействию дождя; устройство работает не нормально или очевидны изменения в характеристиках устройства; устройство подверглось падению или поврежден корпус устройства.

ВНИМАНИЕ: Для предупреждения риска электрического удара, не эксплуатируйте данное устройство под дождём или при повышенной влажности.



Знак молнии в треугольнике предупреждает о наличии опасного напряжения в устройстве.



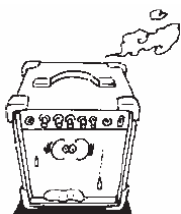
Восклицательный знак в равностороннем треугольнике означает, что пользователь должен чётко следовать указаниями руководства по эксплуатации.

Предосторожности во время работы

1. Устройство может создавать очень высокий уровень звукового давления, что может вызвать временные или постоянные нарушения слуха. Во время использования с осторожностью устанавливайте и меняйте уровень громкости.
2. Подключайте акустическую систему только с импедансом, соответствующим параметрам усилителя.
3. Напряжение сети питания должно соответствовать маркировке на задней панели усилителя.
4. Размещайте устройство рядом с розеткой питания, чтобы при возникновении неполадок можно было оперативно отключить его.
5. Устройство содержит предохранитель. Если он перегорает слишком часто, это может свидетельствовать о серьезных неисправностях. В этом случае – немедленно обратитесь в сервисную службу.
6. Даже в выключенном состоянии при включенном в сеть шнуре питания, усилитель может являться источником электрического напряжения, способного причинить вред. Поэтому, всегда отсоединяйте кабель питания на задней панели, прежде чем приступать к обслуживанию. Доступ к розетке питания не должен быть затруднен во время работы прибора.

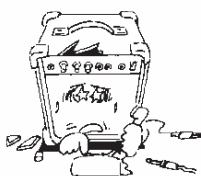
Расположение устройства

1. Если вы используете TBX 150N в качестве «головы» кабинета, устанавливайте устройства только на пол или подвешивайте на стену. Поверхность должна быть плоской и устойчивой. Используйте дополнительные страховочные тросы для закрепления на полу или стене.
2. Прилагаемый кабель питания должен быть подключен к розетке с защитным заземляющим терминалом



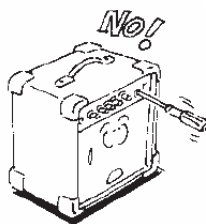
Из устройства идёт дым

При возникновении дыма или необычного запаха немедленно завершите работу, выключите усилитель из сети питания и немедленно свяжитесь с дилером Ibanez. Если усилитель будет оставаться включенным в таком состоянии, вероятен риск возникновения пожара или короткого замыкания. Не пытайтесь самостоятельно исправлять поломку.



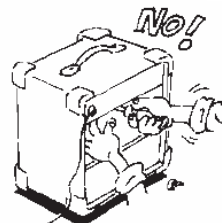
Устройство сломалось

Если вы уронили усилитель или повредили кабинет, немедленно завершите работу, выключите усилитель из сети питания и немедленно свяжитесь с дилером Ibanez. Если усилитель будет оставаться включенным в таком состоянии, вероятен риск возникновения пожара или короткого замыкания.



В устройство попало инородное тело

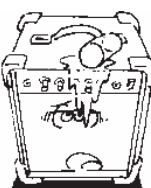
Если металлический или легковоспламеняющийся объект попал в устройство через разъем или иное отверстие, немедленно завершите работу, выключите усилитель из сети питания и немедленно свяжитесь с дилером Ibanez. Если усилитель будет оставаться включенным в таком состоянии, вероятен риск возникновения пожара или короткого замыкания.



Не пытайтесь самостоятельно чинить устройство

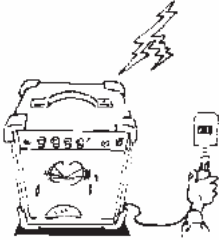
Не открывайте кабинет этого усилителя. Устройство содержит компоненты с высоким уровнем электрического напряжения, прикосновение к которым может привести к электрическому удару. При необходимости ремонта, обратитесь в сервисную службу.

Не пытайтесь модифицировать устройство. Это может вызвать неполадки в работе устройства, а также пожар или короткое замыкание.



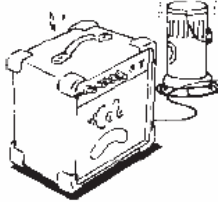
Не ставьте на устройство ёмкости с водой или химическими жидкостями

Во избежание пожара или короткого замыкания не ставьте на усилитель ёмкости с жидкостями, такие как цветочные вазы, стаканы с напитками и т.п.



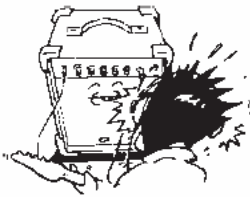
Отключайте устройство из сети питания во время грозы

Во время грозы немедленно завершите работу, выключите усилитель из сети питания. Эксплуатация устройства во время грозы может привести к пожару или короткому замыканию.



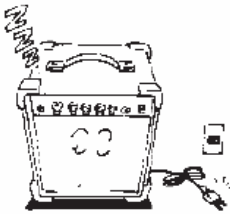
Не располагайте устройство рядом с открытым пламенем или источниками тепла

При расположении рядом с источниками тепла кабинет или оплётка кабеля может расплавиться, что в свою очередь может привести к пожару или короткому замыканию.



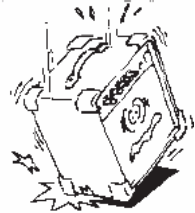
Не прослушивайте через наушники на высоком уровне громкости

Прослушивание сигнала усилителя через наушники на высоком уровне громкости может привести к потере слуха.



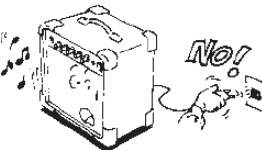
Отсоединяйте кабель питания после окончания работы

Всегда отключайте устройство от сети питания, если не пользуетесь им в течение долгого времени.



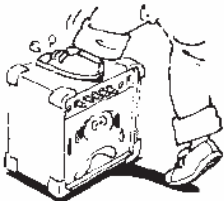
Не роняйте устройство

Не роняйте устройство и не подвергайте его жёстким механическим воздействиям со стороны. Это может вызвать поломки корпуса и электрических компонентов.



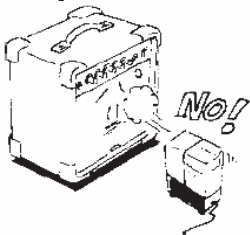
Не выключайте кабель из сети питания во время работы устройства

Это может привести к серьёзным поломкам и нарушениям в работе.



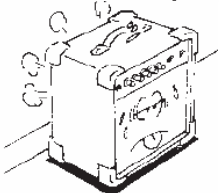
Не ставьте тяжёлые предметы на устройство

Это может привести к серьёзным поломкам и нарушениям в работе.



Не устанавливайте устройство в местах с высокой влажностью

Не используйте усилитель в помещениях с высокой влажностью, а также под дождём. Это может привести к пожару или электрошоку.



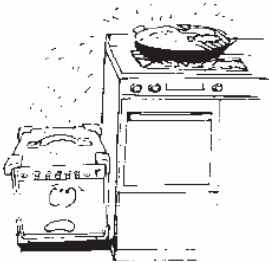
Не блокируйте вентиляционные отверстия

Обеспечьте наличие свободного пространства рядом с вентиляционными отверстиями. Если тепло начинает накапливаться в корпусе усилителя, может возникнуть пожар.



Не устанавливайте устройство в местах с высокой температурой

Не используйте усилитель в помещениях с высокой температурой, под прямыми солнечными лучами, а также рядом с нагревательными приборами. Увеличение внутренней температуры может привести к пожару.



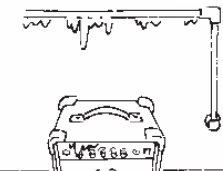
Не располагайте устройство в местах выброса пара или горячего масла

Это может привести к короткому замыканию.



Не располагайте устройство на неустойчивой поверхности

Это может привести к падению и последующим неисправностям.



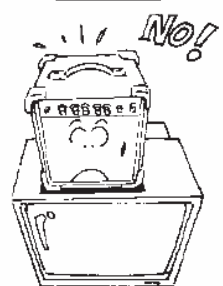
Не устанавливайте устройство в местах с низкой температурой

Это может вызвать ошибки в работе устройства.



Не устанавливайте устройство рядом с сильными магнитными полями

Если устройство находится рядом с источниками электромагнитного излучения (например, телевизоры и радиоприёмники) возможны ошибки в его работе.



Не подвергайте устройство резкой смене температур

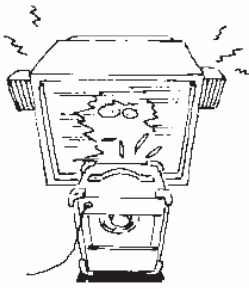
Если устройство находится в холодной комнате, а затем температура резко повышается, внутри устройства образуется конденсат, который может привести к сбоям в работе.



Не располагайте устройство в местах большого скопления пыли, а также в условия с сильной вибрацией

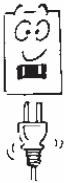
Это может привести к сбоям в работе





Радиочастотные помехи

В зависимости от места расположения устройства, оно может вызывать помехи в радиосигналах и в изображении телевизоров. Попробуйте выключить усилитель из сети питания. Если помехи пропали – значит, именно усилитель является их источником. В этом случае необходимо отодвинуть устройство от радио или телевизора.



Убедитесь, что напряжение сети питания соответствует допустимым ограничениям устройства

На тыльной части устройства находится маркировка параметров сети питания. Несоблюдение требований может привести к пожару или короткому замыканию.



Не беритесь за кабель мокрыми руками

Таким образом вы рискуете получить удар электротоком.



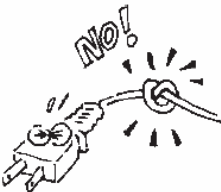
Обращайтесь с розеткой питания с повышенной осторожностью

При отключении кабеля из сети питания держитесь за саму розетку. Если вы будете тянуть за кабель, он может повредиться. Это может привести к короткому замыканию или пожару.



Не подключайте устройство к накопителям

Это может привести к короткому замыканию или пожару.



Обращайтесь с кабелем питания с повышенной осторожностью

Следите за состоянием кабеля. Не допускайте его истирания, чрезмерных изгибов, натяжений и т.п. Не ставьте на кабель тяжёлые объекты и не подвергайте его воздействию высоких температур. Несоблюдение данных правил может привести к пожару или короткому замыканию. Если кабель питания был повреждён, обратитесь к дилеру.



Используйте устройство только в стране, в которой он был заказан

Параметры питания устройства соответствуют параметрам сети питания вашей страны. Вы не сможете использовать устройство за её пределами.

НАЧАЛО РАБОТЫ

1. Подключение

1) Перед началом эксплуатации внимательно прочитайте инструкции по безопасности. Подключите прилагаемый сетевой кабель к розетке питания (убедитесь, что напряжение соответствует параметрам устройства) (рис.1).

Обратите внимание, что звучание (в особенности низкие частоты) напрямую зависит от места расположения усилителя.

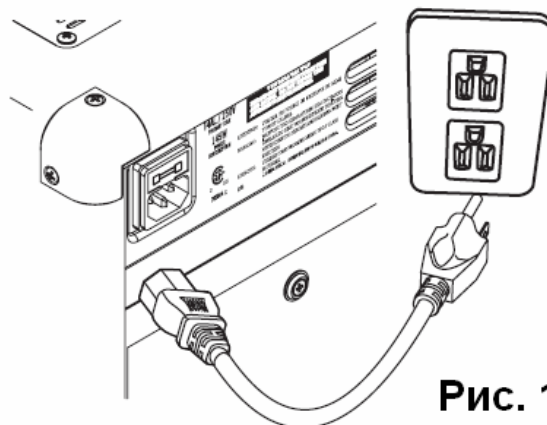


Рис. 1

Если вы используете TBX150H в качестве «головы» кабинета, соедините выход SPEAKER OUTPUT вашего TBX150H с входом 4Ω вашего кабинета с помощью стандартного кабеля. Входной разъем кабинетов Ibanez серии IS имеет маркировку MONO 4Ω (рис. 2)

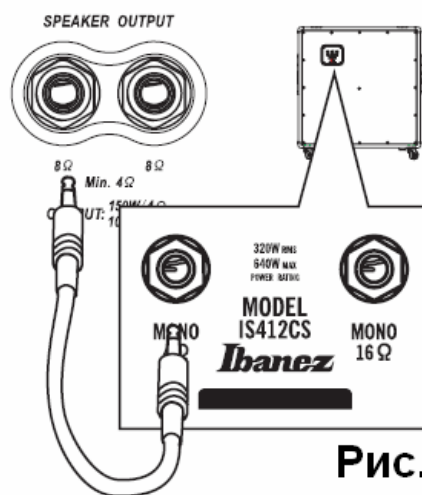


Рис. 2

2) Подключите к усилителю электрогитару. Используйте экранированный кабель (рис. 3).

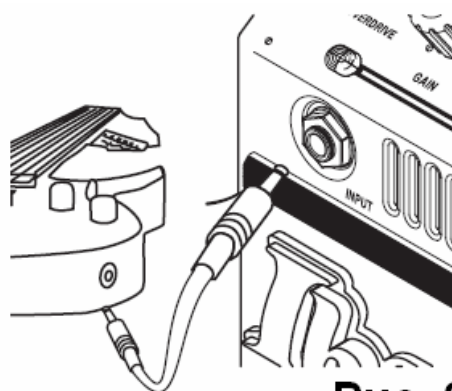


Рис. 3

3) Если вы используете компактный процессор эффектов, подключите его в цепочку между усилителем и гитарой. Используйте экранированный кабель (рис. 4).

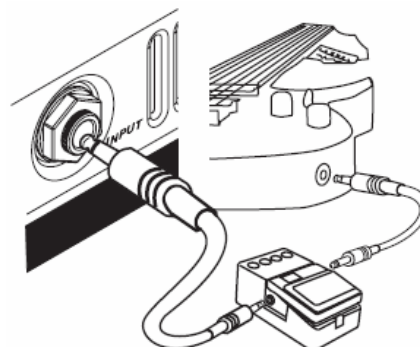


Рис. 4

4) Установите регуляторы громкости VOLUME на нулевую отметку, а затем включите питание кнопкой POWER ON. Загорится светодиод POWER (рис. 5).

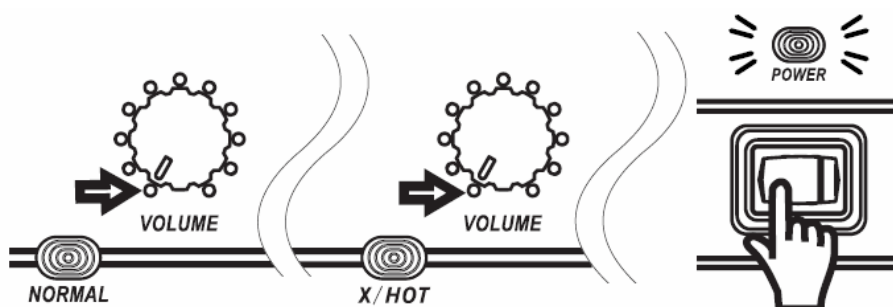
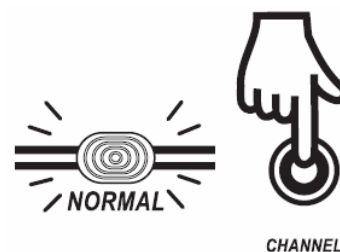


Рис. 5

2. Использование регуляторов

1) Установите переключатель CHANNEL в центре передней панели в позицию NORMAL. Загорится диод канала «Normal» (рис. 6).



CHANNEL

Рис. 6

2) Поднимите уровень громкости на вашей гитаре (рис. 7).

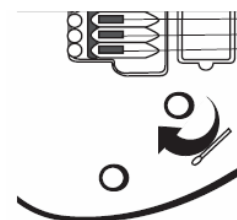


Рис. 7

3) Для настройки нужной громкости, установите регулятор VOLUME усилителя около отметки 5, а затем увеличивайте значение регулятора GAIN (рис. 8).

* Если вы хотите избежать перегрузки при настройке громкости, выберите канал Normal, увеличьте VOLUME, а затем убавляйте GAIN. Помните о том, что уровень выходного сигнала электрогитары зависит от датчиков и манеры игры. Например,

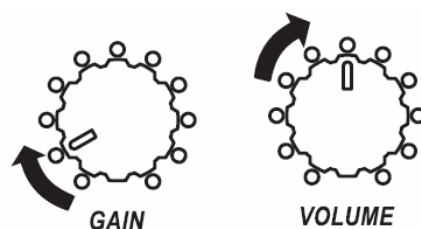


Рис. 8

если на гитаре стоит хамбакер, дисторшн будет возникать, даже если регулятор GAIN стоит в 9-часовой позиции

*Если вы хотите добиться наилучшего соотношения сигнала/шума, поверните регулятор GAIN до отметки, на которой дисторшн пропадает, а затем настраивайте громкость регулятором VOLUME.

4) После того, как вы отрегулировали уровень, можно попробовать настроить дополнительный дисторшн. Установите регулятор GAIN в положение между 3 и 5 часами, а затем убавьте уровень громкости. Таким образом, можно получить дисторшн, ограниченный по интенсивности. Поднимайте регулятор VOLUME и регуляторы EQ для более мощного дисторшна (рис. 9).

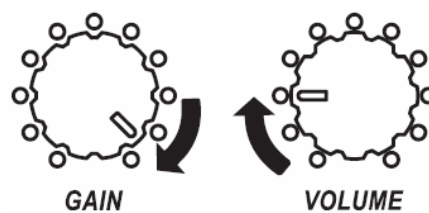


Рис. 9

5) Попробуйте изменить настройки эквалайзера. Начните с настройки, показанной на иллюстрации. При регулировке тембра вам также придётся изменять и уровень громкости. Убавьте уровень низких частот (регулятор BASS), чтобы звучание было более отчётливым (рис. 10 и 11).

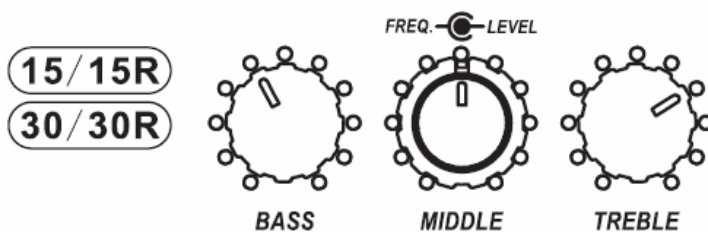


Рис. 10

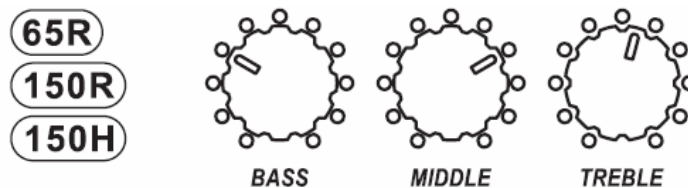


Рис. 11

6) Попробуйте изменить уровень реверберации регулятором REVERB. Также можно настроить уровень микса для эффекта (MIX) (рис. 12).



Рис. 12

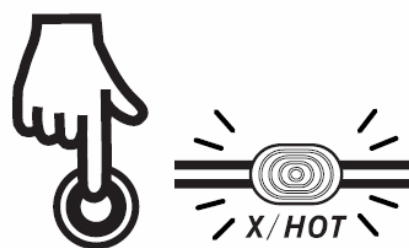


Рис. 13

7) Установите переключатель CHANNEL в центре передней панели в позицию X/HOT. Загорится диод канала «X/Hot» (рис. 13).

8) Повторите настройки, описанные в пунктах 2) – 5). Начните с настройки, показанной на иллюстрации, а затем изменяйте их, обращая внимание на то, как изменение того или иного параметра влияет на звук (рис. 14 и 15).

*Канал X/HOT создан для наиболее мощного и глубокого дисторшна.

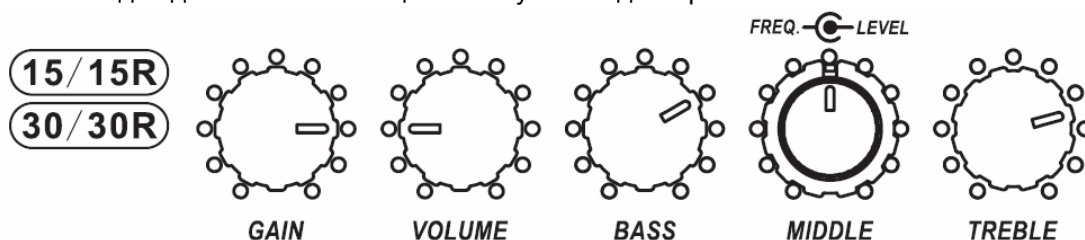


Рис. 14

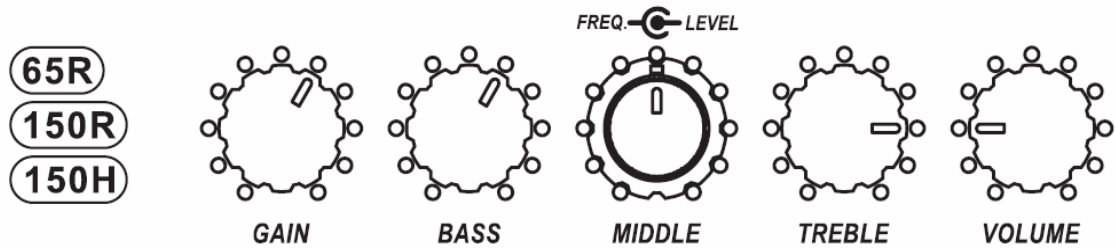


Рис. 15

3. Параметрический эквалайзер средних частот MID EQ.

Внутренний регулятор (A) позволяет изменять центральную частоту из диапазона средне-низких и средне-высоких частот (300 Гц – 2 кГц). Внешний регулятор (B) изменяет уровень выбранной частоты. Когда регулятор B находится в центральной позиции, вращение регулятора A никак не влияет на звук (рис. 16).

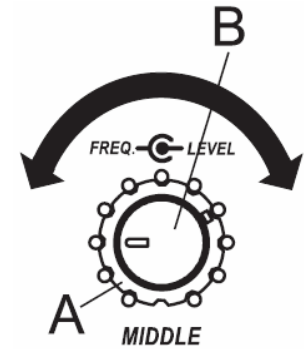


Рис. 16

Вы услышите изменение уровня средних частот, если вы повернёте регулятор A, в то время, как регулятор B находится в положении, показанном на рисунке. Кроме этого, можно зафиксировать регулятор B в нужном положении, а затем изменять частоту регулятором A (рис. 17).

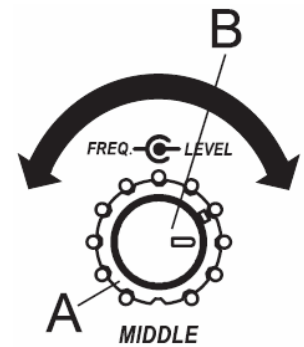


Рис. 17

Примеры использования параметрического эквалайзера средних частот MID EQ (рис. 18 и 19).

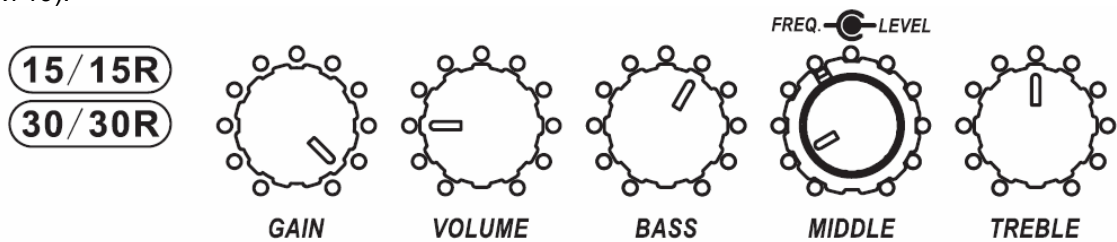


Рис. 18

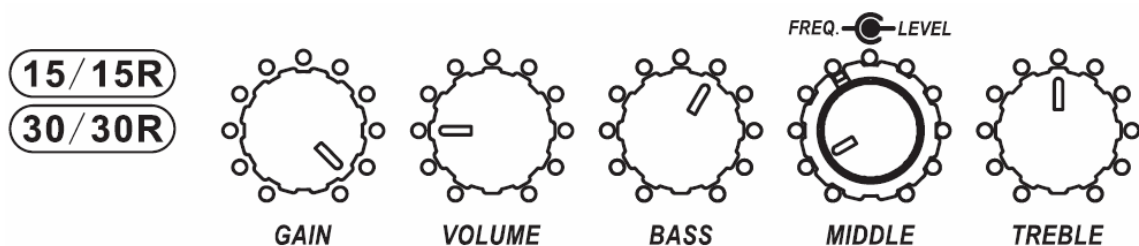


Рис. 19

ОПИСАНИЕ УСТРОЙСТВА

1. Кабинет
2. Динамик усилителя (15/15R, 30R, 65R, 150R)
3. Передняя защитная секция (15/15R, 30R, 65R, 150R)
4. Нижняя защитная секция (15/15R, 30R, 65R, 150R)
5. Задняя защитная секция (15/15R, 30R, 65R, 150R)
6. Решётка усилителя (15/15R, 30R, 65R, 150R)
7. Ручка
8. Корпус электрических компонентов
9. Кабель питания
10. Металлическая защитная секция (150H)
11. Входной разъём INPUT

Разъём 1/4" (моно)

12. Переключатель OVERDRIVE

Этот регулятор активирует контур перегрузки в предусилителе для получения естественного и реалистичного овердрайва. При включении контура загорается соответствующий светодиод. Используйте регулятор GAIN для изменения глубины дисторшна.

13. Переключатель NORMAL/GAIN

14. Переключатель NORMAL/VOLUME

15. Переключатель CHANNEL

16. Переключатель X MODE (65R, 150R, 150H)

Этот переключатель изменяет режим работы предусилителя на канале HOT.

17. Регулятор X/HOT GAIN

18. Регулятор X/HOT VOLUME

19. Регуляторы EQUALIZER/BASS/MIDDLE/TREBLE

Частотная характеристика указана в таблице спецификаций в конце данного руководства.

20. Регулятор REVRB/LEVEL (15/15R, 30R, 65R, 150H)

Позволяет настроить уровень встроенного пружинного ревербератора

21. Входной разъём CD (15/15R, 30R, 65R)

Этот 1/4" стереоджек предназначен для подключения выхода наушников портативного CD или MP3-проигрывателя. Используйте кабель с разъёмом 1/4".

22. Разъём FOOTSWITCH (30R, 65R)

Вы можете подключить сюда ножной переключатель IFS2X (приобретается отдельно) для оперативного переключения каналов или включения/выключения реверберации.

23. Разъём HEADPHONE (15/15R, 30R, 65R)

Через этот 1/4" стереоджек передаётся монофонический сигнал.

*Если вы подключаете сюда наушники, динамик автоматически приглушается

ВНИМАНИЕ: Выход наушников усилителей серии TBX производит сигнал с очень высоким уровнем звука. Перед началом игры через наушники, убавьте звук, а затем медленно увеличивайте его. Помните о том, что клиппинг, возникающий при подключении/отключении наушников во время воспроизведения громких сигналов, может повредить наушники и негативно повлиять на слух пользователя.

24. Переключатель POWER

Включает и выключает питание усилителя. При включенном питании загорается диод, расположенный над переключателем.

25. Разъём питания

26. Серийный номер

27. Охлаждающий вентилятор

28. Входной разъём SPEAKER OUTPUT (150R, 150H)

С помощью стандартного кабеля с разъёмом 1/4" подключайте усилитель к кабинету. Подключайте сюда системы с импедансом 8Ω или 4Ω. Ознакомьтесь с таблицей спецификаций в конце руководства.

Примечание: Использование систем с импедансом ниже 4Ω приводит к перегреву усилителя. При этом предохранительный контур функционирует таким образом, что на выход поступает сигнал гораздо более слабого уровня.

29. Предохранитель

30. Разъём FOOTSWITCH

Подключите сюда ножной переключатель IFS2X (приобретается отдельно) для переключения каналов, включения/выключения реверберации, а также включения/выключения овердрайва на канале NORMAL и подъём уровня на канале HOT.

31. Выход SEND/вход RETURN

Подключите сюда процессоры эффектов, задействованные в петле эффектов

32. Регулятор HUE

Этот регулятор изменяет общую яркость звучания.

УСТРАНЕНИЕ НЕСИПРАВНОСТЕЙ

В первую очередь, проверьте правильность подключений экранированного гитарного кабеля и сетевого кабеля. Для проверки исправности кабелей используйте тестер или подключите кабели к другому усилителю.

1. Питание не включается

- Проверьте правильность подключения сетевого кабеля.
- Попробуйте подключить кабель к другой розетке.

2. Питание включается, но звук не слышен

- Проверьте правильность подключения гитары.
- Попробуйте отключить все дополнительные компоненты (такие как петля эффектов), находящиеся между гитарой и усилителем.
- Попробуйте сменить кабель.
- Проверьте, не стоит ли уровень громкости гитары на отметке «0».
- Попробуйте подключить другую гитару.
- Проверьте, не стоит ли уровень громкости усилителя на отметке «0».
- Убедитесь, что к усилителю не подключены наушники

3. Появляется шум

- Убедитесь, что в непосредственной близости к усилителю не находятся источники вибрации или шума..
- Проверьте исправность разъёма на экранированном кабеле
- Убедитесь, что ваша гитара настроена правильно.
- Попробуйте подключить другую гитару, эффекты, кабели и дополнительные компоненты.

4. Нет звука при подключении CD-проигрывателя

- Проверьте, не стоит ли уровень громкости CD-проигрывателя на отметке «0».
- Проверьте правильность подключения кабеля.
- Попробуйте сменить кабель.

5. Звук с CD-проигрывателя воспроизводится некорректно

- Смените монофонический кабель на стереофонический.

6. Нет звука в наушниках

- Проверьте правильность подключения наушников.
- Попробуйте подключить другие наушники.

В случае возникновения неисправностей:

Перед отправкой данный продукт был тщательно протестирован в заводских условиях. Перед тем, как обращаться в службу технической поддержки, попробуйте самостоятельно решить проблему способами, указанными выше. Если это не помогло, обратитесь к дилеру и подробно объясните ему характер неисправности.

СПЕЦИФИКАЦИИ

Модель	TBX15	TBX15R	TBX30R
Входной импеданс гитарного входа	270 кΩ		
Каналы	NORMAL / X		
Усиление на канале Normal	0		0
Усиление на канале X	81 дБ @ 920 Гц (максимум)		
Эквалайзер	Трёхполосный		
Bass	±10 дБ @ 100 Гц		±10 дБ @ 200 Гц
Middle	±15 дБ на частотах от 150 Гц до 5 кГц		
Treble	±11 дБ @ 6 кГц		±10 дБ @ 6 кГц
Входной импеданс разъёма CD	47 кΩ		
Выход наушников	100 mWrms @ 32 Ом		
Сигнал на выходе при 1%THD	16.8 Вт		30.8 Вт
Разъём питания	100 В/50-60 Гц, 120 В/60 Гц, 230 В/50 Гц, 240 В/50 Гц		
Потребление питания	22 Вт		42 Вт
Параметры предохранителя	100/120 В: T630 mA 250 В		100/120 В: F2AL 250 В
	230/240 В: T315 mA 250 В		230/240 В: F2AL 250 В
Система динамиков	IS804		IS1008G
Диаметр	20 см		30 см
Требования питания	25 Wrms		30 Wrms
Импеданс	4 Ом		8 Ом
Размер	367 x 201 x 351 (Ш x Г x В)		440 x 222 x 413 (Ш x Г x В)
Вес	7.3 кг		8.3 кг