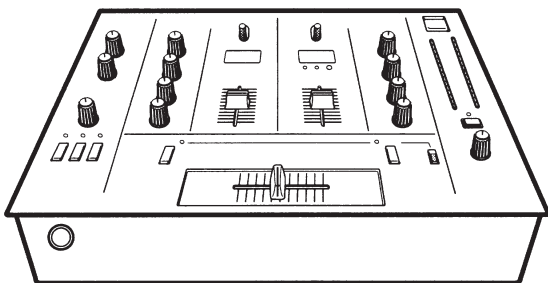




Инструкции по эксплуатации

DJM-300

УСТРОЙСТВО ДЛЯ МИКШИРОВАНИЯ “ДИСК-ЖОКЕЙ”



Перед подключением кабеля питания установите переключатель напряжения в положение, соответствующее напряжению в Вашей сети электропитания. (Обратитесь на страницу 2.)

ПРЕДОСТЕРЕЖЕНИЕ: Это устройство отвечает требованиям FCC в том случае, когда для подключения устройства к другому оборудованию используются экранированные кабели и разъемы. Для предотвращения электромагнитных помех, возникающих при работе с радиоприемниками и телевизорами, для подключения пользуйтесь экранированными кабелями и разъемами.

ВАЖНО



Молния со стрелкой на конце внутри равнобедренного треугольника служит для привлечения Вашего внимания к присутствию неизолированного источника высокого напряжения внутри устройства, которое может привести к поражению током.

CAUTION

RISK OF ELECTRIC SHOCK
DO NOT OPEN

ПРЕДОСТЕРЕЖЕНИЕ:
ВО ИЗБЕЖАНИЕ ПОРАЖЕНИЯ ТОКОМ,
НЕ ОТКРЫВАЙТЕ КОРПУС УСТРОЙСТВА.
ВНУТРИ УСТРОЙСТВА НЕТ НИКАКИХ ЧАСТЕЙ,
ОБСЛУЖИВАЕМЫХ ПОЛЬЗОВАТЕЛЕМ.
ПОЛЬЗУЙТЕСЬ УСЛУГАМИ КВАЛИФИЦИРОВАННОГО ПЕРСОНАЛА.



Восклицательный знак внутри равнобедренного треугольника служит для привлечения Вашего внимания к важной инструкции по эксплуатации или обслуживанию в сопроводительной документации.

Информация для пользователя

Внесение изменений или модификаций в устройство, выполненное без надлежащей авторизации, может привести к аннулированию пользовательских прав.

Это устройство проверено и найдено подходящим под ограничения для цифровых устройств класса В, в соответствии с частью 15 правил FCC. Эти ограничения разработаны для обеспечения безопасности от вредоносных излучений в домашних установках. Эти установки генерируют, используют, и могут излучать радио частотную энергию и, будучи установлены не в соответствии с инструкциями, могут вызвать помехи радиосвязи. Однако нет гарантии, что эти помехи не появятся в отдельных случаях. Если это оборудование вызывает помехи в приеме радио или телевизионных передач, что может быть установлено путем включения и выключения устройства, пользователь может попытаться предотвратить образование помех следующим образом:

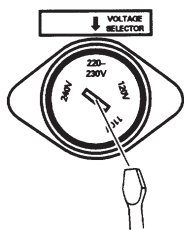
- Переориентировать или переместить приемную антенну.
- Увеличить расстояние между оборудованием и приемником.
- Подключить оборудование в розетку, питающуюся от цепи, отличной от той, в которую подключен приемник.
- Обратиться за помощью к дилеру или к опытному теле/радио инженеру.

Это устройство отвечает Директиве о Низком Напряжении (73/23/ЕЕС). Директивам EMC (89/336/ЕЕС, 92/31/ЕЕС) и Директиве Маркировки CE (93/68/ЕЕС).

ПРЕДУПРЕЖДЕНИЕ: для ПРЕДОТВРАЩЕНИЯ ВОЗГОРАНИЯ ИЛИ ПОРАЖЕНИЯ ТОКОМ НЕ ПОДВЕРГАЙТЕ УСТРОЙСТВО ВОЗДЕЙСТВИЮ ДОЖДЯ ИЛИ ВЛАГИ.

ПЕРЕКЛЮЧАТЕЛЬ СЕТЕВОГО НАПРЯЖЕНИЯ

Напряжение сети питания в Саудовской Аравии - только 127 и 220 В. Никогда не используйте эту модель в Саудовской Аравии с переключателем, установленным в положение 110 В.



Переключатель сетевого напряжения расположен на задней панели этого проигрывателя. Перед подключением кабеля питания к розетке убедитесь в том, что он установлен правильно. Если переключатель напряжения установлен неправильно или Вы переехали в район, где напряжение в сети питания отличается от предыдущего, настройте переключатель напряжения следующим образом

Воспользуйтесь плоской отверткой среднего размера. Вставьте отвертку в желоб на переключателе и поверните ее таким образом, чтобы маркировка, соответствующая напряжению в Вашей сети питания, указывала на стрелку.

ПРЕДОСТЕРЕЖЕНИЕ О КАБЕЛЕ ПИТАНИЯ

Держите кабель питания за штепсель. Не тяните за кабель и никогда не прикасайтесь к кабелю питания мокрыми руками, так как это может привести к короткому замыканию или поражению током. Не помещайте устройство, мебель и пр. на кабель. Никогда не завязывайте кабель узлом и не допускайте того, чтобы кабель переплетался с другими кабелями. Кабели питания должны быть проведены таким образом, чтобы исключить возможность того, чтобы на них кто-либо наступил. Поврежденный кабель может вызвать возгорание или поразить пользователя электрическим током. Время от времени проверяйте кабель питания. Если кабель питания поврежден, обратитесь в ближайший авторизованный центр обслуживания PIONEER или к Вашему дилеру за сменным кабелем.

Мы благодарим Вас за приобретение изделия фирмы Pioneer.

В целях обеспечения правильной эксплуатации, пожалуйста, тщательно ознакомьтесь с этими инструкциями. По окончании прочтения инструкции положите ее в безопасное место для будущих консультаций.

СОДЕРЖАНИЕ

ПРЕДОСТЕРЕЖЕНИЯ, КАСАЮЩИЕСЯ ОБРАЩЕНИЯ С УСТРОЙСТВОМ	4
ПРОВЕРКА КОМПЛЕКТАЦИИ	4
ВОЗМОЖНОСТИ	5
ПОДКЛЮЧЕНИЯ	6
1. Подключение Источников Сигнала	6
2. Подключение Выходов	8
НАИМЕНОВАНИЯ И ФУНКЦИИ СРЕДСТВ УПРАВЛЕНИЯ	9
ИЗМЕРЕНИЕ ВРМ	14
ИСПОЛЬЗОВАНИЕ ФУНКЦИИ ЗАПУСКА ВОСПРОИЗВЕДЕНИЯ С ЗАТУХАНИЕМ	16
Запуск перекрестного затухания	17
Запуск канала затухания	18
ВЫЯВЛЕНИЕ НЕИСПРАВНОСТЕЙ	19
ТЕХНИЧЕСКИЕ ХАРАКТЕРИСТИКИ	21

ПРЕДОСТЕРЕЖЕНИЯ, КАСАЮЩИЕСЯ ОБРАЩЕНИЯ С УСТРОЙСТВОМ

Расположение

Установите устройство в хорошо вентилируемое место, где оно не будет подвержено воздействию высокой температуры или влажности.

Не устанавливайте устройство туда, где оно может быть подвержено воздействию прямых солнечных лучей, а также около источников тепла. Чрезмерный нагрев может привести к деформации корпуса устройства и внутренних деталей. В свою очередь, установка устройства в сырое или пыльное место может привести к неправильному функционированию или к несчастному случаю. (Избегайте устанавливать устройство на кухнях и в подобных местах, где устройство может быть подвержено воздействию копоти или пара.)

Конденсация

Если устройство было перенесено из холодного места в теплое, или температура в помещении резко повысилась, внутри устройства может образоваться конденсация. Когда это случается, функционирование устройства может быть нарушено. Для предотвращения этого позвольте устройству после изменения температуры отстояться в течении часа перед включением питания или повышайте температуру помещения постепенно.

Чистка устройства

- Для удаления пыли и грязи пользуйтесь чистящей тканью.
- Для удаления въевшейся грязи воспользуйтесь мягкой тканью, смоченной в слабом растворе чистящего средства, который можно получить, растворив одну часть чистящего средства в 5 или 6 частях воды. Выжмите ткань и удалите загрязнение. Протрите поверхность насухо сухой тканью. Не используйте чистящие средства для мебели.
- Не используйте сильные химикаты, например, бензол или инсектициды, которые могут привести к повреждению устройства.

ПРОВЕРКА КОМПЛЕКТАЦИИ

- Инструкция по эксплуатации

ВОЗМОЖНОСТИ

Счетчик BPM

Встроенный автоматический счетчик BPM позволяет выполнить визуальную проверку темпа композиции. Этот счетчик работает в двух режимах: в режиме реального времени и в усредненном режиме.

Трехполосный эквалайзер и срезка звука

Трехполосный эквалайзер соответствует высокочастотным, среднечастотным, и низкочастотным каналам. Регулятор уменьшения звука также может служить для срезки звука, уменьшая громкость до -26 дБ.

Счетчик пикового уровня

Встроенный счетчик пикового уровня оборудован 9-ти битными индикаторами LED для каждого канала. Счетчик может служить для отображения общего уровня или уровня канала.

Запуск воспроизведения с затуханием

Воспроизведение на проигрывателе компакт-дисков может быть запущено путем увеличения громкости перекрестного затухания или затухания канала, что задается посредством переключателя перекрестного затухания. (Эта функция доступна только при использовании проигрывателя компакт-дисков Pioneer серии CDJ-500.)

Отображение распределения

Обеспечивает разделение на правый и левый канал и отображение сигнала, поступающего на канал и общего выводимого сигнала. В результате музыка может быть соединена с большой точностью.

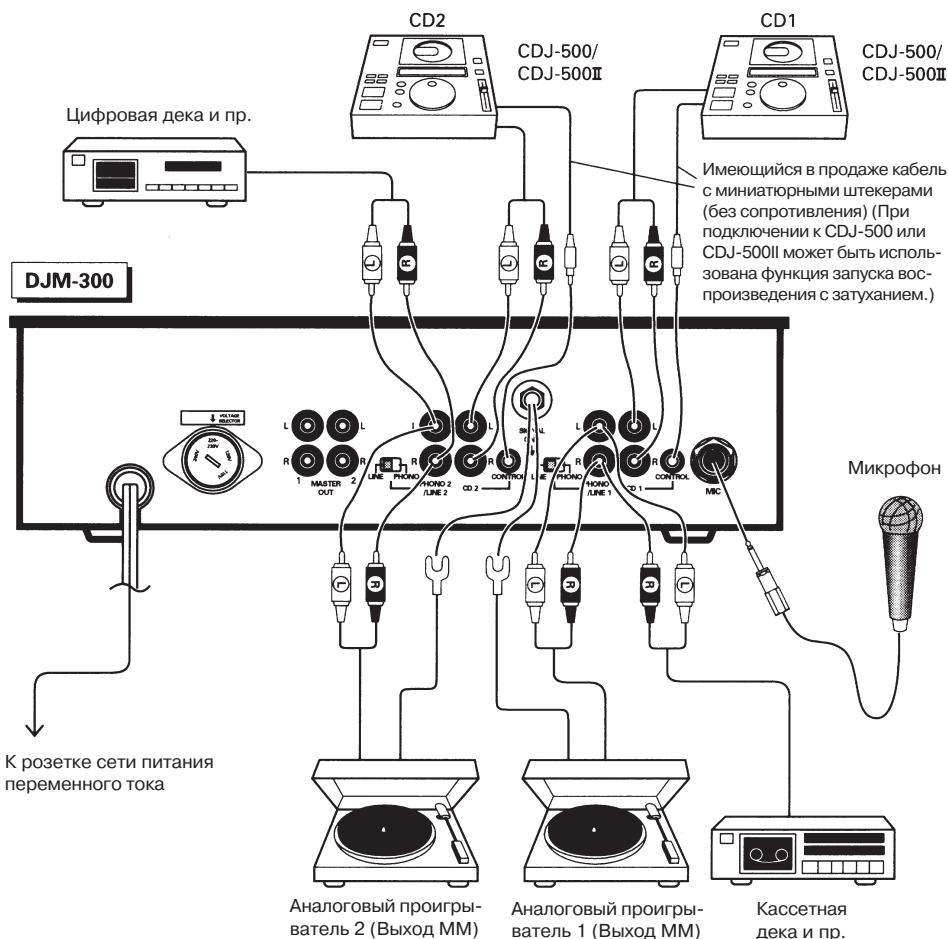
Дополнительные разъемы входа/выхода

Устройство оборудовано семью входами - 2 входа для проигрывателей компакт дисков, 2 входа LINE, 2 входа PHONO (только для MM) и 1 микрофонным входом; а также двумя выходами.

ПОДКЛЮЧЕНИЯ

Перед осуществлением подключений отключите питание и отсоедините кабель питания от розетки.

1. Подключение источников сигнала



ПРИМЕЧАНИЕ:

При подключении аналоговых проигрывателей к разъемам PHONO1/LINE1 и PHONO2/LINE2, установите переключатель источника сигнала в положение “PHONO”.

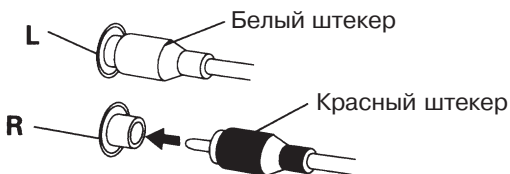
Когда аналоговый проигрыватель не используется, установите переключатель в положение “LINE”.



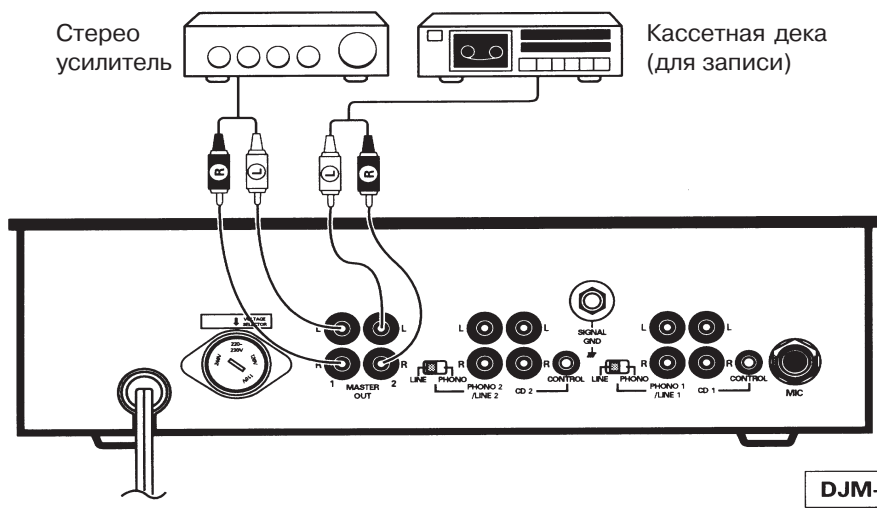
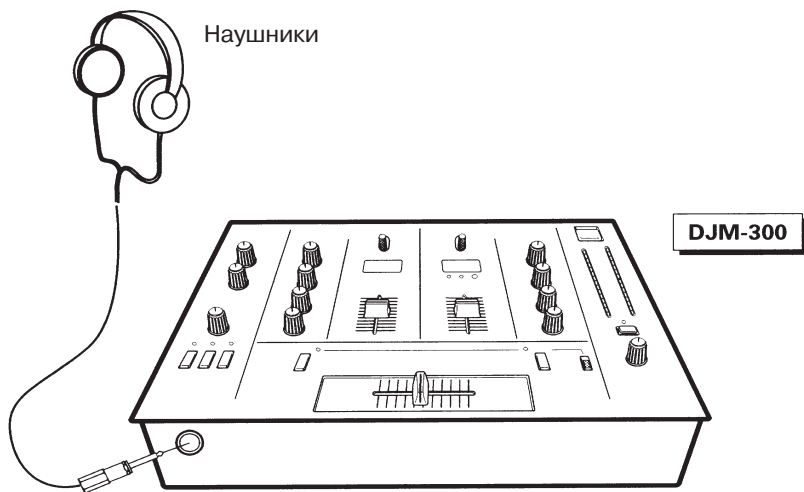
Подключение аудио кабелей

Воспользуйтесь кабелями с красными и белыми штекерами.

Подключите белый штекер к гнезду L, а красный штекер к гнезду R. Вставьте штекеры до конца.



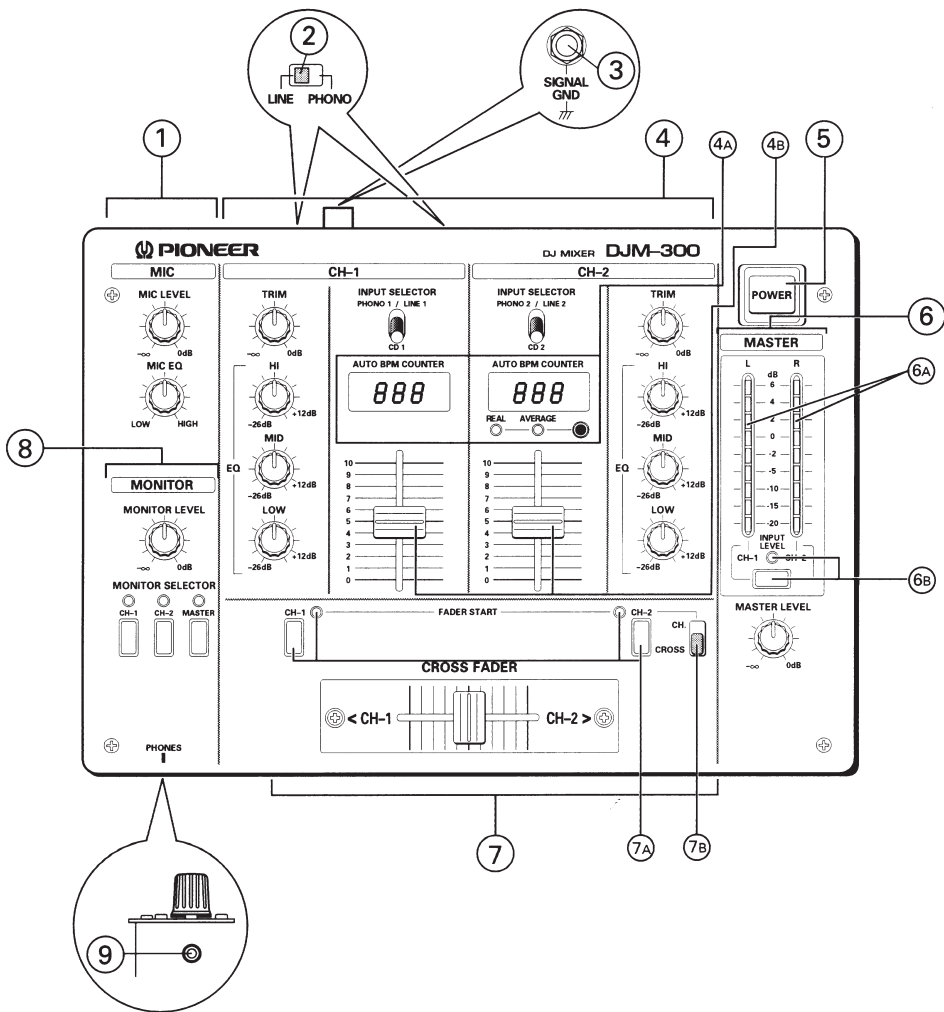
2. Подключение выходов



НАИМЕНОВАНИЯ И ФУНКЦИИ СРЕДСТВ УПРАВЛЕНИЯ

Панель управления

Пункты ② и ③ показаны сзади, тогда как пункт 9 показан спереди.



① Секция регулятора микрофонного входа

MIC level:

Используется для настройки громкости микрофона.

MIC EQ (Эквалайзер микрофона):

Используется для настройки качества звучания микрофона.

В центральном положении - нейтрально.

Усиливает высокие частоты при повороте направо.

Усиливает низкие частоты при повороте налево.

② Переключатель источника сигнала на задней панели

Используется для выбора устройства, подключенного к гнездам входа PHONO1/LINE1 и PHONO2/LINE2.

PHONO: Аналоговый проигрыватель (выход MM)

LINE: Аудио оборудование с линейным выходом.

ПРИМЕЧАНИЕ:

Не переключайте при включенном питании.

При включении громкость выводимого сигнала подавлена.

③ Разъем заземления (SIGNAL GND)

Подключается к кабелю GND на аналоговом проигрывателе.

Этот разъем предназначен только для аналогового проигрывателя, а не для надежного заземления.

④ Регуляторы входа CH1, CH2

Переключатель входа (INPUT SELECTOR):

Выбирает, какое устройство используется из двух подключенных к каждому CH.

CH1: Переключение между PHONO1/LINE1 и CD1.

CH2: Переключение между PHONO2/LINE2 и CD2.

TRIM:

Используется для настройки уровня входного сигнала.

При повороте направо уровень увеличивается. (До +6 дБ.)

При повороте налево уровень уменьшается. (До -∞.)

EQ (Эквалайзер):

HI:

Используется для настройки высоких частот.

В центральном положении - нейтрально.

Увеличивается при повороте направо.

Уменьшается при повороте налево.

MID:

Используется для настройки среднечастотного диапазона.

В центральном положении - нейтрально.

Увеличивается при повороте направо.

Уменьшается при повороте налево.

LOW:

- Используется для настройки низкочастотного диапазона.
- В центральном положении - нейтрально.
- Увеличивается при повороте направо.
- Уменьшается при повороте налево.

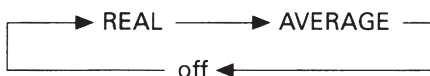
④Ⓐ Отображение BPM

Счетчик:

- Отображает BPM сигнала, поступающего на CH1 и CH2 в цифровом виде. Отображает “—”, когда показатель BPM не может быть измерен в течении 5 секунд, или при отключении. Отображение ведется в реальном времени, когда питание включено.

Переключатель и индикатор REAL (отображение в реальном времени) и AVERAGE (усредненное отображение):

После каждого нажатия кнопки режим отображения и индикация меняются в такой последовательности.



[При выборе REAL]

Осуществляется отображение показателя BPM, измеряемого в реальном времени. Измерительная ошибка выше, чем в режиме усредненного отображения. Во время измерения мигает.

[При выборе AVERAGE]

Время измерения увеличивается, но отображение осуществляется более стабильно в связи с операцией усреднения. Во время измерения на дисплее отображается предыдущее значение.

④Ⓑ Регулятор громкости канала затухания

Используется для настройки громкости с CH1 до CH2.

⑤ Переключатель подачи питания (POWER)

Включает/выключает питание этого устройства.

При включении питания устройство приглушается на 2 секунды для защиты подсоединенных устройств.

⑥ Секция основного управления

⑥Ⓐ Шкала уровня

Переключатель отображения уровня позволяет переключаться между отображением двух уровней. Когда индикатор отображения уровня отключен, отображается основной уровень. Когда он горит, отображается входной уровень CH1 и CH2. Пиковый уровень удерживается 2 секунды.

Отображаемый диапазон: от -20 дБ до +6 дБ.

⑥Ⓑ Переключатель и индикатор режима отображения уровня

Используется для переключения режима отображения уровня.

После каждого нажатия кнопки режим переключается между отображением основного уровня и отображением входного уровня (CH1, CH2).

Индикатор INPUT LEVEL горит, когда отображается входной уровень.

Когда включается питание, режим отображения устанавливается как отображение основного уровня.

⑦ Секция перекрестного затухания

Регулятор громкости перекрестного затухания (CROSS FADER)

Работает, когда переключатель перекрестного затухания установлен в положение CROSS.

Регулирует вывод сигнала CH1 и CH2.

Когда регулятор установлен в левое положение, сигнал CH1 усиливается (до 0 дБ), а сигнал CH2 ослабевает (до $-\infty$). Когда регулятор установлен в правое положение, сигнал CH2 усиливается (до 0 дБ), а сигнал CH1 ослабевает (до $-\infty$).

⑦Ⓐ Переключатель и индикатор запуска воспроизведения с затуханием

При нажатии загорается индикатор, и включается функция запуска воспроизведения с затуханием. При повторном нажатии индикатор гаснет, и функция запуска воспроизведения с затуханием отключается.

Если к устройству подключен дополнительный проигрыватель компакт-дисков (CDJ-500 или CDJ-500II) при помощи имеющегося в продаже кабеля с мини-аторными штекерами (без сопротивления), переключатель ON/OFF используется для запуска автоматического воспроизведения на проигрывателе компакт-дисков с использованием затухания канала или перекрестного затухания.

⑦Ⓑ Переключатель перекрестного затухания (CH./CROSS) CH.:

Для микширования звука при помощи затухания канала. (Прямое микширование.)

Когда переключатель запуска воспроизведения с затуханием установлен в положение ON, затухание должно осуществляться при помощи затухания канала.

CROSS:

Для микширования звука при помощи перекрестного затухания. (Микширование с перекрестным затуханием.)

Когда переключатель запуска воспроизведения с затуханием установлен в положение ON, затухание должно осуществляться при помощи перекрестного затухания.

Регулятор выходной громкости (MASTER LEVEL)

Используется для настройки выходной громкости.

Этот сигнал микширует уровни затухания калов CH1 и CH2 и входы микрофона будут открыты.

**⑧ Секция отображения через наушники
Регулятор уровня отображения (MONITOR LEVEL)**

Используется для настройки громкости звука в наушниках.

**Переключатель и индикаторы отображаемого сигнала
(CH-1/CH-2/MASTER)**

При нажатии загорается индикатор, и включается функция запуска воспроизведения с затуханием. При повторном нажатии индикатор гаснет, и функция запуска воспроизведения с затуханием отключается.

Используется для выбора источника сигнала, отображаемого через наушники (CH-1, CH-2, MASTER).

При нажатии кнопки, соответствующей желаемому источнику сигнала, через гнездо наушников начинает воспроизводиться звук выбранного канала.

Для CH-1 и CH-2 выводится звук, предшествующий каналу затухания.

Для MASTER выводится звук после установки основного регулятора.

Два источника сигнала могут быть выбраны одновременно. Если кнопка

MASTER нажата, когда CH-1 и CH-2 выбраны одновременно, будет выбран только источник MASTER. Если выбран только один из каналов и MASTER, будет включен этот канал и MASTER.

(Три источника сигнала не могут быть выбраны одновременно.)

(Связь между переключателем отображаемого сигнала и выходом наушников)

Переключатель отображаемого сигнала			Вывод через наушники	
CH-1	CH-2	MASTER	L	R
Включен	Выключен	Выключен	CH1 (L)	CH1 (R)
Выключен	Включен	Выключен	CH2 (L)	CH2 (R)
Выключен	Выключен	Включен	MASTER (L)	MASTER (R)
Включен	Включен	Выключен	CH1 (L) + CH2 (L)	CH1 (L) + CH2 (R)
Включен	Выключен	Включен	CH1 (монофонический)	MASTER (монофонический)
Выключен	Включен	Включен	CH2 (монофонический)	MASTER (монофонический)

⑨ Гнезда наушников (PHONES)

ИЗМЕРЕНИЕ BPM

Автоматический счетчик BPM (AUTO BPM COUNTER)

Автоматически измеряет BPM (такты в минуту) (Фактор, показывающий скорость музыки) композиции, и отображает этот показатель в цифровом виде. (*1)

Он не только подсчитывает количество низкочастотных тактов, но также вычисляет при помощи компьютера исходный показатель BPM композиции, требуемый Диск-Жокеем, и отображает его в цифровом виде.

Это позволяет определять BPM не только на слух, как это практиковалось ранее, но и визуально, что значительно упрощает процедуру микширования композиций с разным темпом.

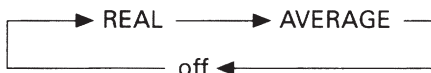
Измерения могут производиться в реальном режиме, при котором данные отображаются в реальном времени, и в “усредненном” режиме, при котором отображаются усредненные данные.

(* 1: Не у каждой композиции показатель BPM поддается исчислению: например, акапелла, музыкальное сопровождение рекламы, и пр.)

(Пример)

Отображение BPM композиции на CH1 и CH2.

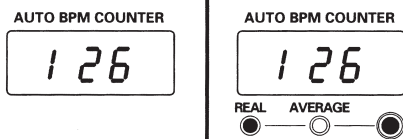
- 1 Поверните регулятор TRIM и настройте уровень входа таким образом чтобы дисплей горел без счетчика уровня сигнала в другом конце.**
- 2 Выберите режим отображения BPM, используя переключатель режима: реальный/усредненный.**
 - После каждого нажатия кнопки режим отображения и индикация меняются в такой последовательности.



- Реальный режим:** Осуществляется отображение показателя BPM, измеряемого в реальном времени. Измерительная ошибка выше, чем в режиме усредненного отображения.
- Усредненный режим:** Время измерения увеличивается, но отображение осуществляется более стабильно в связи с операцией усреднения.
- Во время измерения на дисплее отображается предыдущее значение.
- Отключено (off):** Гаснут как REAL, так и AVERAGE. Счетчик BPM показывает “—”, и BPM не отображается.

- 3** Настройте темп воспроизведения (скорость) при помощи проигрывателя CH1 и CH2 (например, проигрывателя компакт-дисков).

Индикация на дисплее при совпадении показателя BPM для канала CH1 (126) и CH2 (126).



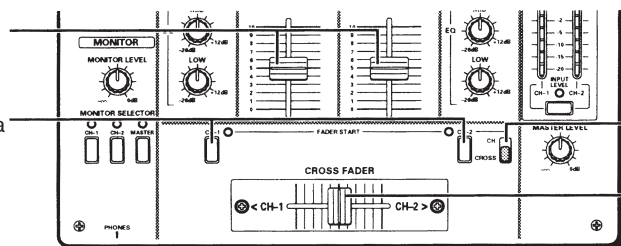
Гаснет

ИСПОЛЬЗОВАНИЕ ФУНКЦИИ ЗАПУСКА ВОСПРОИЗВЕДИНИЯ С ЗАТУХАНИЕМ

Если к устройству подключен дополнительный проигрыватель компакт-дисков (CDJ-500 или CDJ-500II) при помощи имеющегося в продаже кабеля с мини-аэтиорными штекерами (без сопротивления), воспроизведение на проигрывателе компакт-дисков может быть запущено с использованием затухания канала или перекрестного затухания.

Регуляторы канала затухания

Переключатели запуска воспроизведения с затуханием

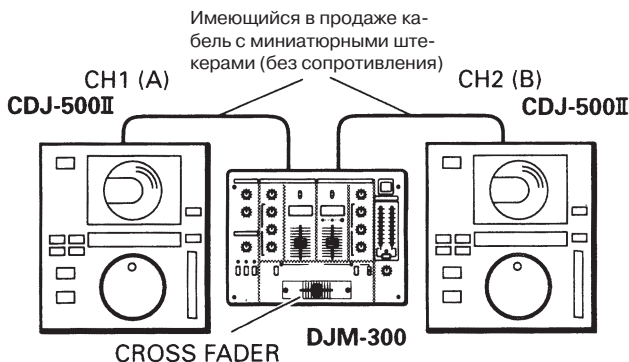


Регулятор перекрестного затухания

Переключатель перекрестного затухания

Использование канала затухания

При повороте регулятора затухания на устройстве для микширования в сторону увеличения режим паузы на проигрывателе будет отключен, и воспроизведение начнется автоматически. Для запуска воспроизведения с затуханием также может быть использовано перекрестное затухание. При возвращении регулятора затухания в исходное положение, как только проигрыватель вернется к точке останова (обратный подгон), может быть выполнено также сэмпированное воспроизведение. (На DJM-300 воспроизведение с затуханием может быть осуществлено даже при подключении CDJ-500 и CDJ-500II. Однако воспроизведение с обратной подгонкой может быть выполнено только при подключении CDJ-500II.)



Использование перекрестного затухания и воспроизведение с обратной подгонкой

CH1 (A) может быть запущен только путем перемещения регулятора перекрестного затухания справа налево в режиме ожидания, когда CH1 (A) находится в точке останова.

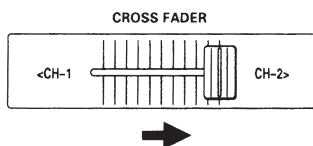
В свою очередь CH2 (B) может быть запущен только путем перемещения регулятора перекрестного затухания слева направо в режиме ожидания, когда CH2 (B) находится в точке останова.

При перемещении регулятора на правую сторону CH2 (A) вернется к точке останова.

Запуск Перекрестного затухания

- 1** Установите переключатель перекрестного затухания в положение **CROSS**.
- 2** Включите переключатель запуска воспроизведения с затуханием (CH-1 или CH-2) на канале, подключенном к управляемому проигрывателю.
- 3** Переместите регулятор перекрестного затухания в сторону, противоположную запускаемому каналу. (В качестве примера используется проигрыватель CH-1.)

(Пример)



- 4** Настройте точку останова на проигрывателе и установите проигрыватель в режим ожидания на точке останова.
- 5** Для запуска воспроизведения переместите регулятор перекрестного затухания к запускаемому каналу в желаемое время.

Запуск затухания канала

- 1** Установите переключатель перекрестного затухания в положение СН.
- 2** Включите переключатель запуска воспроизведения с затуханием (СН-1 или СН-2) на канале, подключенном к управляемому проигрывателю.
- 3** Понижьте до конца громкость канала.
- 4** Настройте точку останова на проигрывателе и установите проигрыватель в режим ожидания на точке останова.
- 5** Для запуска воспроизведения поднимите громкость канала в желаемое время.

Точка останова может быть настроена на CDJ-500II. В этом случае нет необходимости устанавливать проигрыватель в режим ожидания на точке останова. После начала воспроизведения, если регулятор затухания полностью возвращен в исходное положение, проигрыватель вернется в точку останова и перейдет в режим ожидания.

ПРИМЕЧАНИЕ:

Проигрыватель может начать воспроизведение, если кабель с миниатюрными штекерами (без сопротивления) вставлен или отсоединен, или если питание основного устройства было выключено, а питание проигрывателя осталось включено.

ВЫЯВЛЕНИЕ НЕИСПРАВНОСТЕЙ

Последствия неправильной эксплуатации часто принимаются за неисправности. Если Вы думаете, что устройство работает неправильно, проверьте перечисленные ниже пункты. Иногда причина неисправности может заключаться в другом устройстве. Проверьте правильность функционирования других приспособлений. Если после проверки приведенного ниже списка неполадка не устраняется, обратитесь в ближайший авторизованный центр обслуживания PIONEER или к Вашему дилеру для проведения ремонтных работ.

Симптом	Причина	Устранение
Питание не включается.	<ul style="list-style-type: none"> • Кабель питания не подключен. 	<ul style="list-style-type: none"> • Подключите кабель питания.
Нет звука, или звук слишком тихий.	<ul style="list-style-type: none"> • Переключатель поступающего сигнала установлен неверно. • Соединительный кабель подключен неправильно или отсоединился. • Разъем или штекер загрязнились. 	<ul style="list-style-type: none"> • При помощи переключателя источника сигнала выберите воспроизводящее устройство. • Подсоедините надежней. • Очистите и подсоедините заново.
Имеют место помехи.	<ul style="list-style-type: none"> • Входной уровень слишком высок. 	<ul style="list-style-type: none"> • Настройте входной уровень при помощи регулятора TRIM.
Не работает перекрестное затухание.	<ul style="list-style-type: none"> • Переключатель перекрестного затухания установлен в положение CH. 	<ul style="list-style-type: none"> • Установите переключатель перекрестного затухания в положение CROSS.
Воспроизведение проигрывателя компакт-дисков с затуханием не запускается.	<ul style="list-style-type: none"> • Переключатель запуска воспроизведения с затуханием установлен в положение OFF. • Гнезда управления на задней части проигрывателя не подключены. • Это устройство и проигрыватель компакт-дисков не соединены аудио кабелем. 	<ul style="list-style-type: none"> • Установите переключатель запуска воспроизведения с затуханием в положение ON. • Соедините разъемы управления на проигрывателе компакт-дисков и этом устройстве при помощи имеющегося в продаже кабеля с мини-аюрными штекерами (без сопротивления). • Соедините устройства при помощи аудио кабеля.

Неправильное функционирование этого устройства может быть вызвано статическим электричеством, или другими внешними помехами. Для восстановления нормального функционирования отключите питание, затем включите его снова.

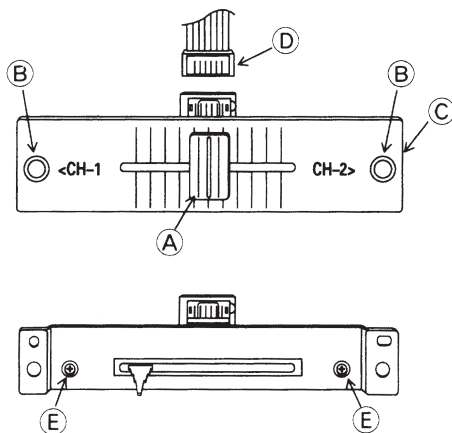
Замена регулятора громкости перекрестного затухания

Конструкция устройства позволяет заменить регулятор громкости перекрестного затухания.

Осуществляйте замену следующим образом:

- 1 Отсоедините кабель питания устройства от розетки.
- 2 Сместите регулятор **(A)** вверх и удалите.
- 3 Удалите два винта **(B)** и удалите панель **(C)**.
- 4 Удалите блок перекрестного затухания из устройства, и отсоедините разъем **(D)**.
- 5 Удалите два винта **(E)** и замените регулятор громкости перекрестного затухания на новый.
- 6 Верните на место винты **(E)**, разъем **(D)**, панель **(C)**, винты **(B)**, и регулятор **(A)** в обратном порядке.

Полностью вставьте разъем **(D)** в блок перекрестного затухания. Если он вставлен не до конца, устройство не будет функционировать должным образом



ПРИМЕЧАНИЯ:

- Не прикасайтесь к внутренним деталям устройства, так как это может привести к травме и повреждению устройства.
- Не роняйте удаленные детали и винты внутрь устройства.

Закажите блок перекрестного затухания (T-U76) у Вашего ближайшего дилера или в авторизованном центре обслуживания PIONEER.

ТЕХНИЧЕСКИЕ ХАРАКТЕРИСТИКИ

Аудио секция

Входные разъемы (Входной уровень/Соппротивление)

CD	-14 дБВ (220 мВ) / 22 кОм
LINE	-14 дБВ (220 мВ) / 47 кОм
PHONO	-54 дБВ (2 мВ) / 47 кОм
MIC	-60 дБВ (1 мВ) / 3 кОм

Выходные разъемы (выходной уровень/сопротивление)

MASTER OUT (RCA)	0 дБВ (1 В) / 1 кОм
PHONES	-4 дБВ (0.63 В) / 150 Ом

Частотные характеристики

CD/LINE	от 20 Гц до 20 кГц
PHONO	от 20 Гц до 20 кГц
MIC	от 20 Гц до 20 кГц

Соотношение сигнал/шум

CD/LINE	80 дБ
PHONO	75 дБ
MIC	67 дБ

Общие гармонические искажения

CD/LINE, PHONO, MIC	Ниже 0.05% (При выходе 3 Vrms)
Cross Talk	70 дБ

Эквалайзер каналов

LOW	+12 дБ, -26 дБ (70 Гц)
MID	+12 дБ, -26 дБ (1 кГц)
HI	±12 дБ (10 Гц)

Электрическая секция, прочее

Требуемое напряжение 110/120/220-230/240 В Переменного тока
(возможно переключение) 50/60 Гц

Потребляемая мощность 17 Вт

Эксплуатационная температура +5° С - + 35° С

Эксплуатационная влажность 5% - 85%

Внешние размеры 308 x 220 x 107.4 мм

Вес 3.5 кг

Принадлежности

- Инструкция по эксплуатации 1

ПРИМЕЧАНИЕ:

В связи с усовершенствованиями дизайн и технические характеристики могут меняться без дополнительного оповещения.