

**CE1000P**

**BUSINESS ENVIRONMENT SPEAKERS**

---

# Инструкция по эксплуатации

Версия 1.0 Июнь 2005

RUS

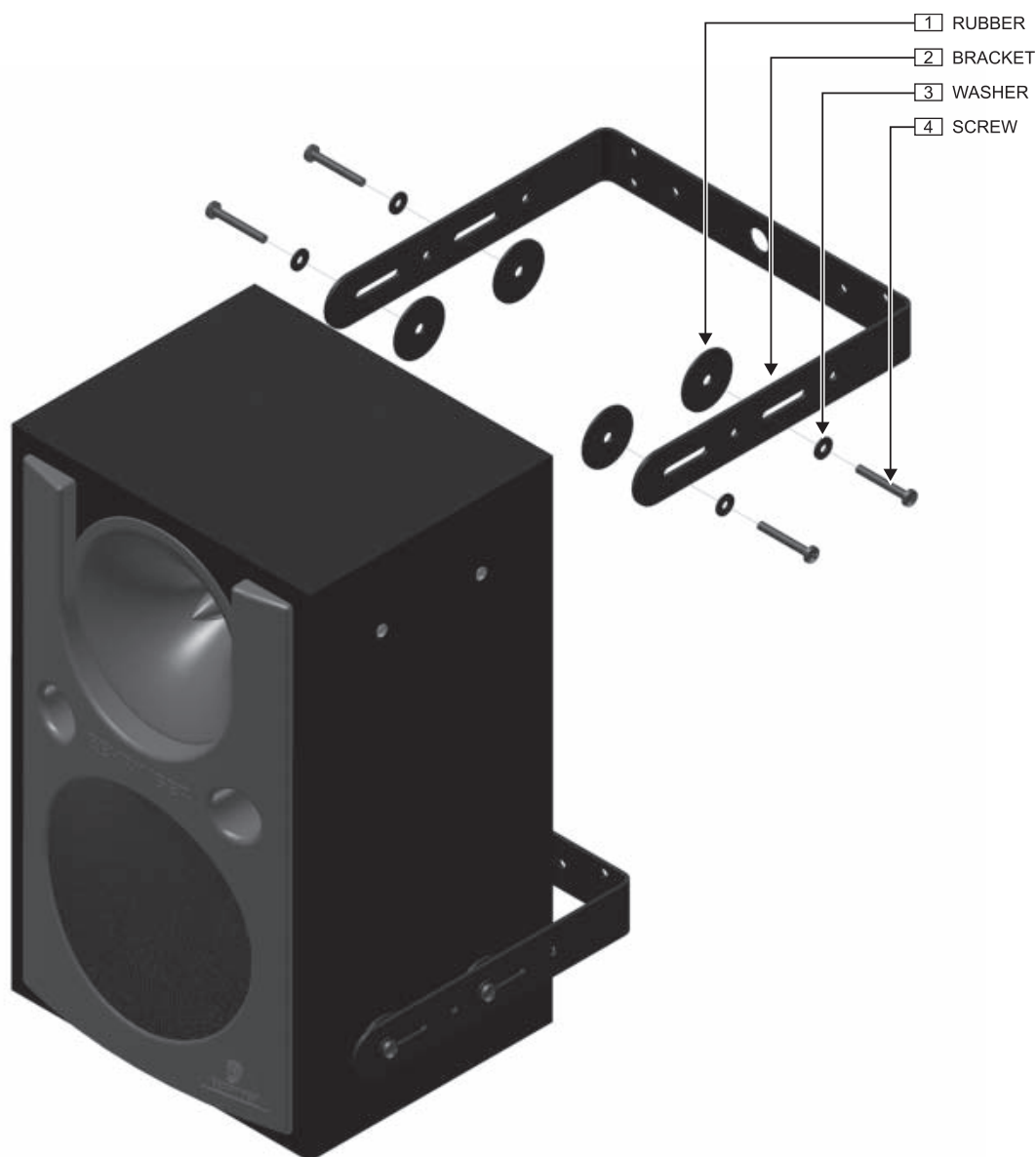


[www.behringer.com](http://www.behringer.com)



## ИНСТРУКЦИЯ ТОЛЬКО ДЛЯ КВАЛИФИЦИРОВАННОГО ПЕРСОНАЛА

### УСТАНОВКА КРОНШТЕЙНА



#### ВНИМАНИЕ:

Использование Ваших громкоговорителей как часть подвесной акустической системы, при неправильной или ненадлежащей установке, может стать причиной возникновения серьёзных травм или даже привести к смерти. Перед установкой или навесным монтажом необходимо оговорить все электрические, механические и акустические аспекты с квалифицированным и сертифицированным компетентными органами специалистом. Подключение и навесной монтаж громкоговорителей могут проводиться только квалифицированным персоналом с использованием специальных инструментов и оригинальных частей и компонентов, поставляемых с устройством. При отсутствии заявленных в комплекте компонентов, перед попыткой установить систему, пожалуйста обратитесь к Вашему дилеру.

Соблюдайте все правила техники безопасности местных, государственных и других органов управления, действующие в Вашей стране. Мы (BEHRINGER Spezielle Studiotechnik GmbH, включая подразделения BEHRINGER, указанные в прилагаемом перечне "Service Information Sheet") не несем ответственность за нанесенный ущерб или травмы, вызванные неправильной установкой или эксплуатацией устройства! Квалифицированный персонал должен проводить регулярные проверки работоспособности и безопасности системы. Исключите доступ людей в места, над которыми подвешены громкоговорители. Не подвешивайте систему над публикой.

Громкоговорители создают магнитное поле, даже если они выключены из сети. Не располагайте, чувствительные к воздействию магнитного поля предметы и устройства (дискеты, компьютерные мониторы и пр.) в непосредственной близости от мониторов. Безопасное расстояние обычно составляет 1 – 2 метра.

#### Окраска передней панели.

Краска, использованная на передней панели PU-500. При перекрашивании используйте только краску, которая соответствует поверхности и использованной ранее краске. Если Вы не уверены, пожалуйста обратитесь к Вашему ближайшему дилеру.

## ВАЖНЫЕ УКАЗАНИЯ ПО ТЕХНИКЕ БЕЗОПАСНОСТИ

### УКАЗАНИЯ ПО ТЕХНИКЕ БЕЗОПАСНОСТИ:

- 1) Прочитайте эти указания.
- 2) Сохраните эти указания.
- 3) Выполняйте эти указания.
- 4) Следуйте всем инструкциям по обслуживанию.
- 5) Не пользуйтесь прибором в непосредственной близости от воды.
- 6) Протирайте прибор сухой тряпкой.
- 7) Каждый раз перед установкой Вашей акустической системы необходимо проверять стабильность основы. Даже слегка колеблющаяся поверхность небезопасна, поэтому устанавливайте акустическую систему только на устойчивую, ровную поверхность.
- 8) Не располагайте прибор рядом с источниками тепла. Источниками тепла являются, например, радиаторы отопления, электропечи и другие излучающие тепло приборы (в том числе усилители).
- 9) Применяйте только рекомендованные производителем дополнительные приборы/принадлежности.
- 10) Используйте только указанные производителем или входящие в объём поставки тележки, стойки, штативы, крепления или столы. Если Вы пользуетесь тележкой, то при перевозке прибора соблюдайте осторожность, постарайтесь не споткнуться и не получить травму.



11) Поручайте выполнение работ по обслуживанию прибора только квалифицированному персоналу сервисной службы. Обслуживание требуется, например, при повреждении прибора, попадании внутрь прибора посторонних предметов или жидкости, если прибор был оставлен под дождём или во влажной среде, упал на пол или плохо работает.

12) Проследите за тем, чтобы через отверстия внутри корпуса не попали предметы или жидкость.

### WARNING

THIS EQUIPMENT IS CAPABLE OF DELIVERING SOUND PRESSURE LEVELS IN EXCESS OF 90 dB, WHICH MAY CAUSE PERMANENT HEARING DAMAGE.

Мы оставляем за собой право на внесение изменений в техническую конструкцию и внешний вид прибора. Содержащаяся в настоящем документе информация является актуальной на момент его сдачи в печать. Упомянутые названия фирм и публикаций, а также соответствующие логотипы являются зарегистрированными товарными знаками владельцев. Их применение ни в коем случае не свидетельствует о претензиях на соответствующий товарный знак или наличии связи между владельцами товарного знака и BEHRINGER®. BEHRINGER® не гарантирует правильности и полноты содержащихся в настоящем документе описаний, изображений и данных. Приведённые в данном документе цвета и спецификации могут незначительно отличаться от цвета и спецификации конкретного продукта. Продукты BEHRINGER® продаются только нашими авторизованными дилерами. Дистрибьюторы и дилеры не являются уполномоченными агентами BEHRINGER® и не имеют права связывать BEHRINGER® заявленными или подразумеваемыми обязательствами и утверждениями. Настоящая инструкция защищена авторским правом. Любое размножение или перепечатка настоящего документа, в том числе и частичная, и любое воспроизведение изображений, в том числе и в изменённом виде, допускаются только с письменного разрешения фирмы BEHRINGER Spezielle Studioteknik GmbH. BEHRINGER является зарегистрированным товарным знаком.

ВСЕ ПРАВА СОХРАНЯЮТСЯ  
© 2005 BEHRINGER Spezielle Studioteknik GmbH.  
BEHRINGER Spezielle Studioteknik GmbH,  
Hanns-Martin-Schleyer-Str. 36-38  
47877 Willich-Muenchheide II, Германия.  
Tel. +49 2154 9206 0, Fax +49 2154 9206 4903






## 1. ВВЕДЕНИЕ

Благодарим за покупку! Купив CE1000P, Вы приобрели первоклассную инсталляционную акустическую систему. CE1000P - это компактное решение для ресторанов, кафе, выставок и общественных центров. Колонки представляют собой двухполосную систему по 300 Ватт, которая легко согласуется с окружающим интерьером благодаря сменным и окрашиваемым фронтальным панелям. Мощный 8-дюймовый низкочастотный динамик и высокочастотный драйвер с высоким разрешением дают ультранизкую частотную характеристику, в то время как специально разработанный волноводный рупор гарантирует равномерное распределение звука. Оптимальная и надежная установка обеспечивается монтажными принадлежностями, входящими в комплект поставки.

### 1.1 Прежде, чем начать

#### 1.1.1 Поставка

Усилитель CE1000P тщательно упакован на заводе так, чтобы он не пострадал при транспортировке. Если картонный ящик, тем ни менее, поврежден, то следует немедленно проверить прибор на отсутствие внешних повреждений.

-  При наличии повреждений НЕ посылайте прибор обратно в наш адрес, а в первую очередь незамедлительно сообщите об этом Вашему продавцу и транспортной фирме, так как в ином случае Вы теряете право на компенсацию ущерба.
-  Для оптимальной защиты усилителя во время транспортировки мы рекомендуем использовать чемодан.
-  Всегда пользуйтесь оригинальной упаковкой во избежание повреждения прибора при его хранении или транспортировке.
-  Не позволяйте маленьким детям без надзора играть с прибором или упаковочными материалами.
-  Все упаковочные материалы должны ликвидироваться способом, безопасным для окружающей среды.

#### 1.1.2 Онлайн-Регистрация

Постарайтесь зарегистрировать Ваш новый продукт BEHRINGER на сайте [www.behringer.com](http://www.behringer.com) (или [www.behringer.ru](http://www.behringer.ru)) непосредственно после покупки и внимательно прочитайте гарантийные обязательства.

Фирма BEHRINGER предоставляет гарантию сроком на один год\* с момента покупки, при выявлении недостатков сборки или материала. Вы можете загрузить гарантийные условия на русском языке с нашей Web-страницы [www.behringer.com](http://www.behringer.com) или запросить их по телефону +65 6542 9313.

Мы хотим, чтобы при возникновении неисправности в Вашем продукте BEHRINGER, она была устранена как можно быстрее. Пожалуйста свяжитесь непосредственно с дилером BEHRINGER, у которого Вы приобрели это устройство. Если поблизости нет дилера BEHRINGER, Вы можете обратиться непосредственно в наш филиал. Список с контактными адресами филиалов BEHRINGER Вы найдёте в оригинальной упаковке Вашего устройства (Global Contact

\* Для клиентов из стран Европейского Сообщества могут действовать иные условия. Подробную информацию клиенты из стран ЕС могут получить в BEHRINGER Support Германия.

Information/European Contact Information). В случае отсутствия в списке контактного адреса для Вашей страны, свяжитесь с ближайшим дистрибьютором. Необходимую информацию Вы сможете найти на нашем сайте в разделе Поддержка ([www.behringer.com](http://www.behringer.com)).

Регистрация продукта с указанием даты покупки значительно упрощает процесс оформления при возникновении гарантийного случая. Спасибо.

## 2. МОНТАЖ

### 2.1 Подключение

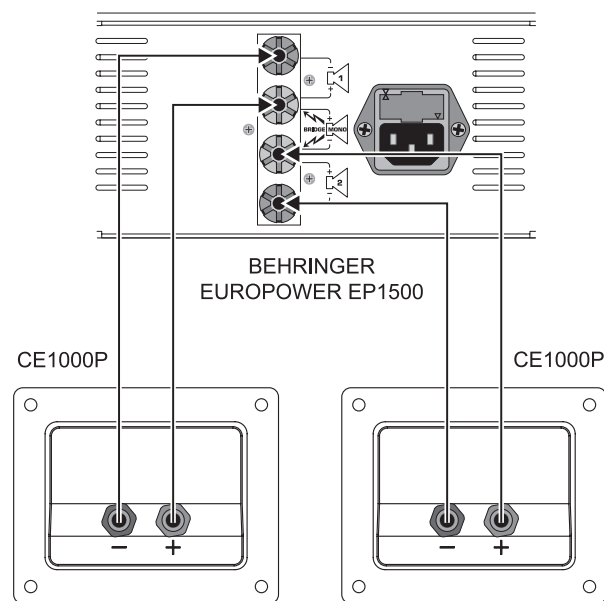




Рис. 2.1: Подключение к усилителю

-  Перед подключением колонок, пожалуйста, выключите усилитель.


Для подключения колонок действуйте следующим образом:


- ▲ Перед подключением колонок, выключите усилитель.
- ▲ Ослабьте винты положительного (красное кольцо с обозначением "+") и отрицательного (черное кольцо с обозначением "-") полюса.
- ▲ В открывшееся отверстие положительного полюса вставьте положительный контакт приходящего от усилителя кабеля для колонок.
- ▲ Затем соедините отрицательный провод кабеля с отрицательным контактом CE1000P.
- ▲ Затяните винты.

Таким же способом подсоедините вторую колонку.

-  Проверьте правильность подключений. Для ориентации служит различная маркировка или цвет проводов кабеля колонок.

## ВНИМАНИЕ!

-  Система CE1000P в состоянии создавать предельно высокую громкость звука. Учтите, что высокое звуковое давление не только быстро утомляет слух, но и может его серьезно нарушить. Всегда следите за умеренной громкостью звука.

 Следите за тем, чтобы неизолированные концы кабеля не касались неизолированных концов других проводов, других разъемов или металлических частей усилителя.

## 2.2 Длина и сечение кабелей

Кабели со слишком малым сечением могут существенно ограничивать мощность усилителя. Чем длиннее кабель, тем больше проблем. Как следствие, усилитель часто бывает “открыт”, что может привести к повреждению динамиков. Не применяйте кабели длиннее 15 м. В большинстве случаев это не требуется. Сечение кабеля должно быть минимум 2,5 - 4,0 мм.

## 2.3 Мощность усилителя и полное сопротивление

Выбор правильного усилителя может оказаться очень сложным делом. Поэтому просто руководствуйтесь следующим правилом: Мощность усилителя должна быть примерно в два раза больше мощности динамиков. Например, динамик с непрерывной мощностью 300 Ватт может без проблем работать с усилителем с выходной мощностью 600 Ватт. Оптимальным дополнением к Вашей акустической системе может быть, например, BEHRINGER EUROPOWER EP1500.

Полное сопротивление CE1000P должно обеспечивать оптимальную выходную мощность усилителя. Полное сопротивление CE1000P составляет 8 Ом. Используйте усилитель с мощностью, соответствующей рекомендуемой при 8 Ом.

## 2.4 Для защиты Ваших динамиков

- ▲ Снизьте громкость усилителя перед включением и выключением.
- ▲ Включайте усилитель всегда последним и выключайте первым. Это предотвращает акустические удары от других приборов в студии, что может повредить динамики.
- ▲ Оптимально модулируйте аудиосигнал. Избегайте перегрузки усилителя.
- ▲ Учитывайте физические границы Вашего CE1000P. CE1000P обладает достаточными мощностными резервами, но и он может быть поврежден при подаче слишком большой мощности и при постоянном прослушивании с полной громкостью.
- ▲ Используйте лимитер для ограничения выходного уровня. Подключите лимитер между выходом микшерного пульта и конечным усилителем. Для этого подходят, например, наши испытанные компрессоры BEHRINGER AUTOCOM PRO-XL MDX1600, COMPOSER PRO-XL MDX2600 и MULTICOM PRO-XL MDX4600. Все модели могут работать как лимитеры: Аудиосигнал не перемодулируется и эффективно предотвращаются неприятные пики.

## 3. ТЕХНИЧЕСКИЕ ДАННЫЕ

### ВХОДЫ АКУСТИЧЕСКИХ СИГНАЛОВ

ВХОДЫ Spring connectors

### СИСТЕМНЫЕ ДАННЫЕ

Мощность (пиковая) 300 Ватт  
Импеданс 8 Ω  
Диапазон частот 50 Гц - 20 кГц  
Звуковое давление 91 дБ @ 1 м

### КОМПОНЕНТЫ

ВЧ динамики 25 мм Titanium  
НЧ динамики 8"

### ГАБАРИТЫ / ВЕС

Габариты (В x Ш x Г) 445 мм x 270 мм x 220 мм  
Вес ок. 10,1 кг



Фирма BEHRINGER всегда старается обеспечить максимальный стандарт качества. Необходимые изменения вносятся без предварительного уведомления. Поэтому технические данные и внешний вид прибора могут отличаться от содержащихся в документе технических данных или изображений.